

aromas

COLLECTION  
THOUSAND  
NINETEEN

aromas

COLLECTION  
THOUSAND  
NINETEEN

# ABOUT US



IN AROMAS DEL CAMPO WE BEGAN OUR JOURNEY AS A COMPANY IN 1986, IN VALENCIA. AT THAT TIME OUR SPECIALTY WAS THE MANUFACTURING OF POTPOURRIS OF DRIED FLOWERS AND AROMATIC PRODUCTS. A FEW YEARS LATER WE STARTED TO MAKE SMALL GLASS TABLE LAMPS FILLED WITH DRIED FLOWERS. SINCE THEN, AND ONCE CONSOLIDATED IN THE LIGHTING SECTOR, WE MOVE OUR ACTIVITY TO THE TOWN OF LLÍRIA, FROM WHERE WE CENTRALIZE THE PRODUCTION AND INTERNATIONAL DISTRIBUTION OF OUR LIGHTING PRODUCTS.

WE BET ON A TECHNOLOGICAL DESIGN, FUNCTIONAL AND AFFORDABLE LAMPS, WITH PURE AND SIMPLE LINES BUT WITHOUT NEGLECTING THE FORMS OF AROMAS. IN THIS COLLECTION WE FOCUS ON TRADITIONALLY RELEGATED MATERIALS TO THE CONSTRUCTION FINISHES AND DECORATIVE COMPLEMENTS, SUCH AS MARBLE, WOOD OR CERAMIC. HOWEVER, OUR FETISH MATERIALS CONTINUE TO BE METAL AND GLASS, COMBINED IN A GAME OF SOLIDITY AND LIGHTNESS THAT RESULTS IN ELEGANT AND TIMELESS PIECES.

OUR NEW COLLECTION IS INSPIRED BY FIELDS AS DIVERSE AS ORIENTAL ORNAMENTATION, SCIENCE, ARCHITECTURAL AVANT-GARDE OR TRADITIONAL CRAFTS. FROM THESE BASES ARISE PIECES OF A HIGH AESTHETIC LEVEL AND A MARKED CONTEMPORARY STYLE. PIECES THAT RELATE TO THEIR ENVIRONMENT, ADDING VALUE TO THE SPACE THEY INHABIT.

WE INVITE YOU TO DISCOVER OUR LIGHTING PROPOSAL AND GET IN TOUCH WITH US TO DISCOVER THE CUSTOMIZATION OPTIONS THAT ALLOW YOU TO MAKE OUR DESIGNS YOURS. WE WILL BE HAPPY TO ASSIST YOU.

# CONÓCENOS



EN AROMAS DEL CAMPO COMENZAMOS NUESTRA ANDADURA COMO SOCIEDAD EN 1986, EN VALENCIA. EN AQUEL ENTONCES NUESTRA ESPECIALIDAD ERA LA FABRICACIÓN DE POTPOURRIS DE FLORES SECAS Y PRODUCTOS AROMÁTICOS. UNOS AÑOS MÁS TARDE COMENZAMOS A FABRICAR PEQUEÑOS SOBREMESAS DE CRISTAL RELLENOS DE FLORES SECAS. DESDE ENTONCES, Y UNA VEZ CONSOLIDADOS EN EL SECTOR DE LA ILUMINACIÓN, TRASLADAMOS NUESTRA ACTIVIDAD A LA POBLACIÓN DE LLÍRIA, DESDE DONDE CENTRALIZAMOS LA PRODUCCIÓN Y DISTRIBUCIÓN INTERNACIONAL DE NUESTROS PRODUCTOS DE ILUMINACIÓN.

APOSTAMOS POR UN DISEÑO TECNOLÓGICO, FUNCIONAL Y ASEQUIBLE, CON LÍNEAS PURAS Y SENCILLAS PERO SIN DESCUIDAR LA FORMA. EN ESTA COLECCIÓN PONEMOS EL FOCO EN MATERIALES TRADICIONALMENTE RELEGADOS A LOS ACABADOS CONSTRUCTIVOS Y A LOS COMPLEMENTOS DE LA DECORACIÓN, COMO SON EL MÁRMOL, LA MADERA O LA CERÁMICA. SIN EMBARGO, NUESTROS MATERIALES FETICHE CONTINÚAN SIENDO EL METAL Y EL CRISTAL, COMBINADOS EN UN JUEGO DE SOLIDEZ Y LIGEREZA QUE RESULTA EN PIEZAS ELEGANTES Y ATEMPORALES.

NUESTRA NUEVA COLECCIÓN SE INSPIRA EN CAMPOS TAN DIVERSOS COMO LA ORNAMENTACIÓN ORIENTAL, LAS CIENCIAS, LAS VANGUARDIAS ARQUITECTÓNICAS O LA ARTESANÍA TRADICIONAL. A PARTIR DE ESTAS BASES SURGEN PIEZAS DE UN ALTO NIVEL ESTÉTICO Y UN MARCADO ESTILO CONTEMPORÁNEO. PIEZAS QUE SE RELACIONAN CON SU ENTORNO APORTANDO VALOR AL ESPACIO QUE HABITAN.

TE INVITAMOS A DESCUBRIR NUESTRA PROPUESTA DE ILUMINACIÓN Y A PONERTE EN CONTACTO CON NOSOTROS PARA DESCUBRIR LAS OPCIONES DE PERSONALIZACIÓN QUE PERMITEN QUE HAGAS TUYOS NUESTROS DISEÑOS. ESTAREMOS ENCANTADOS DE ATENDERTE.

# INDEX



# ÍNDICE

<b>AMBIENTS</b>	AMBIENTES	04 - 75
<b>TABLE LAMPS</b>	SOBREMESAS	76 - 150
<b>PENDANTS</b>	COLGANTES	151 - 214
<b>FLOOR LAMPS</b>	PIES	215 - 249
<b>WALL LAMPS</b>	APLIQUES	250 - 302
<b>ACCESSORIES</b>	ACCESORIOS	303 - 307
<b>BULBS</b>	BOMBILLAS	308 - 313





## CLIP

INSPIRADO EN LA COMBINACIÓN DE FORMAS GEOMÉTRICAS PURAS Y EL USO DE MATERIALES NOBLES COMO EL MÁRMOL, EL COLGANTE CLIP LUCE UN DISEÑO ATRACTIVO, ÚNICO Y EQUILIBRADO..

INSPIRED BY THE COMBINATION OF PURE GEOMETRIC SHAPES AND THE USE OF NOBLE MATERIALS SUCH AS MARBLE, THE CLIP PENDANT LOOKS ATTRACTIVE, UNIQUE AND BALANCED.

MÁS INFORMACIÓN EN / [MORE INFORMATION PÁG.160](#)

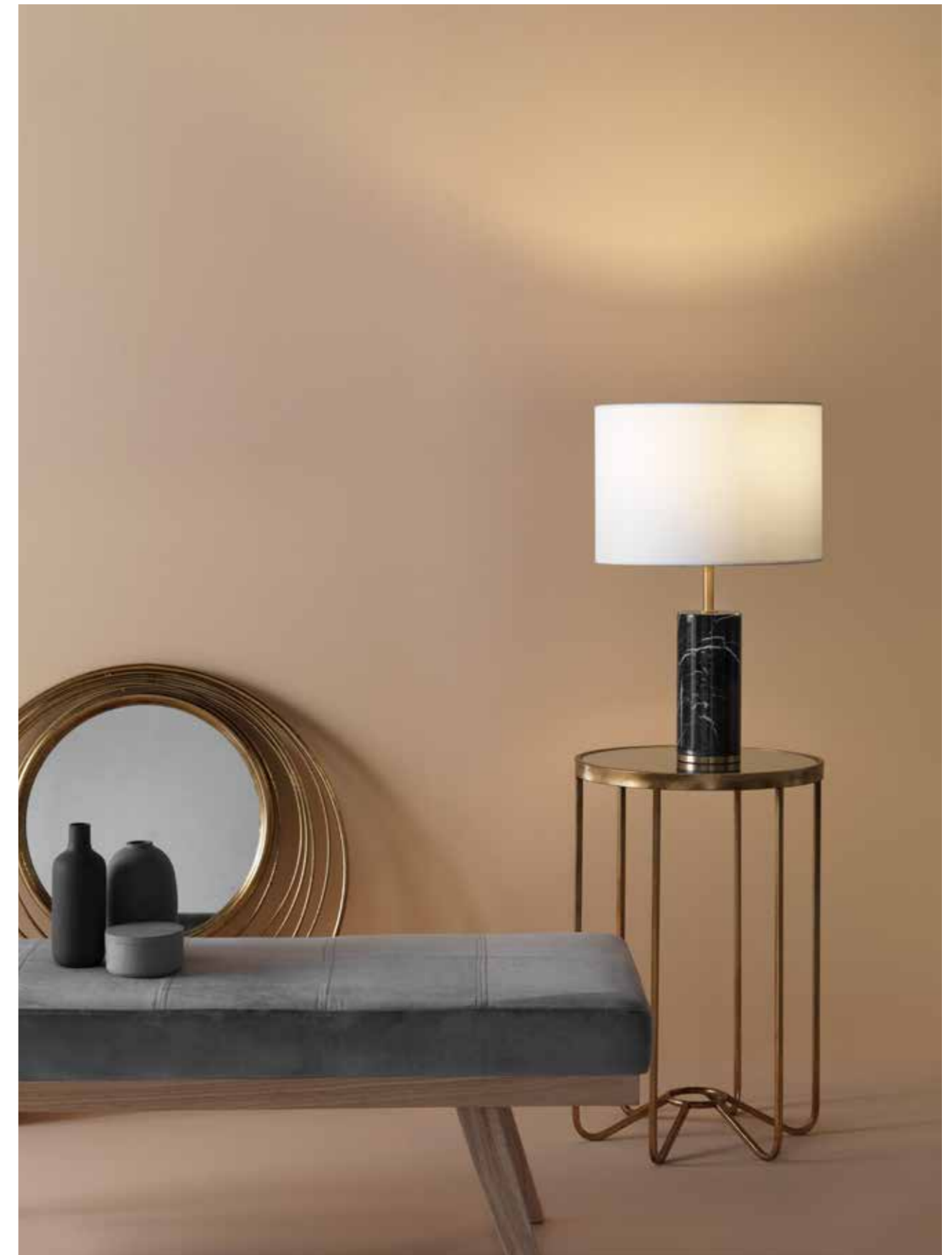
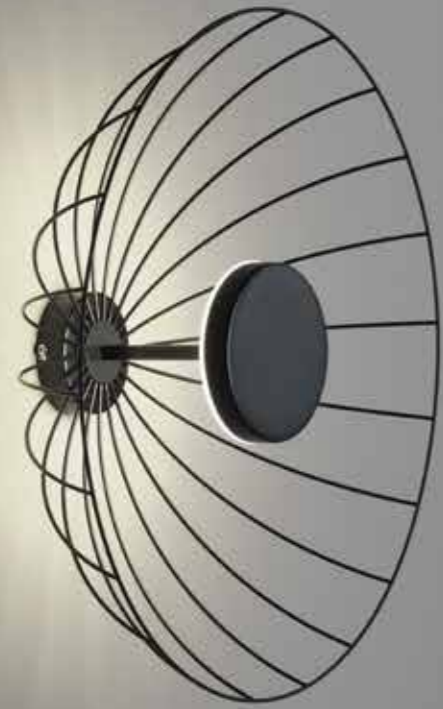


## TERO

CUANDO EL DISEÑO ES SÓLIDO, UN APLIQUE PUEDE UTILIZARSE NO SOLO PARA AÑADIR LUMINOSIDAD A UN ESPACIO SINO PARA GENERAR UN PUNTO DE INTERÉS EN LA ESTANCIA. EL APLIQUE TERO, CON SU PANTALLA CIRCULAR DE VARILLAS DE METAL, TIENE UNA APARIENCIA LIGERA Y UN CARÁCTER ACTUAL. SE SIRVE DE LA TECNOLOGÍA LED PARA OFRECER EFICIENCIA Y UNA SUAVE LUZ DIFUSA QUE PROYECTA TATUANDO LA PARED DE UN DECORATIVO ENTRAMADO DE SOMBRAS. SU SECRETO RADICA EN QUE MANTIENE SU BELLEZA CUANDO ESTÁ APAGADA.

WHEN THE DESIGN IS SOLID, A WALL LAMP CAN BE USED NOT ONLY TO ADD LIGHT TO A SPACE BUT TO GENERATE A POINT OF INTEREST IN THE STAY. THE TERO WALL LAMP, WITH ITS CIRCULAR SCREEN MADE OF METAL RODS, HAS A LIGHT APPEARANCE AND A MODERN CHARACTER. IT USES LED TECHNOLOGY TO OFFER EFFICIENCY AND A SOFT LIGHT THAT GETS PROJECTED IN THE WALL THAT MAKES A DECORATIVE SHADOW. ITS SECRET IS THAT IT MAINTAINS ITS BEAUTY WHEN IT IS OFF.

MÁS INFORMACIÓN EN / MORE INFORMATION PÁG. 275





## ABBACUS

LAS LÁMPARAS ESCULTÓRICAS APORTAN ALGO MÁS QUE LUZ A LOS ESPACIOS DONDE SE INTEGRAN. EL SOBREMESA ABBACUS SE DEFINE POR LA SENCILLEZ DE SUS FORMAS: UNA ESTRUCTURA OVALADA DE METAL QUE ENCIERRA UNA TULIPA DE CRISTAL OPAL O TRANSPARENTE. PERO NO POR LO ESENCIAL DE SU DISEÑO PODEMOS DEJAR DE DEFINIRLA COMO UNA PIEZA DECORATIVA DE UNA SOFISTICACIÓN EXUBERANTE. ABBACUS SE TORNA LA PROTAGONISTA DE CUALQUIER INTERIORISMO. TANTO EN ACABADO DORADO COMO EN NEGRO, VA A SER EL FOCO DE TODAS LAS MIRADAS.

**THE SCULPTURAL LAMPS PROVIDE MORE THAN LIGHT TO THE SPACES WHERE THEY ARE INTEGRATED. THE ABBACUS TABLE LAMP IS DEFINED BY THE SIMPLICITY OF ITS SHAPES: AN OVAL METAL STRUCTURE ENCLOSING AN OPAL OR CLEAR GLASS SHADE. BUT NOT FOR THE ESSENTIAL OF ITS DESIGN WE CAN STOP DEFINING IT AS A DECORATIVE PIECE OF EXUBERANT SOPHISTICATION. ABBACUS BECOMES THE PROTAGONIST OF ANY INTERIOR DESIGN. BOTH IN GOLD AND BLACK FINISH, IT WILL BE THE FOCUS OF ALL EYES.**

MÁS INFORMACIÓN EN / **MORE INFORMATION PÁG.86**



## LYB

CON SU COMPOSICIÓN EQUILIBRADA, LAS CINCO LUCES DEL COLGANTE LYB PUEDEN ILUMINAR GRANDES ESPACIOS. SE COMPONE DE UNA BARRA DE METAL QUE SUSTENTA 5 TULIPAS CÓNICAS, EN POSICIONES QUE MARCAN SU SIMETRÍA. EL ENCANTO DE LYB ES SOBRIO Y CONTENIDO: SU DISEÑO BUSCA LA FUNCIONALIDAD DE LAS FORMAS SIN DESDEÑAR POR ELLO LA ESTÉTICA.

WITH ITS BALANCED COMPOSITION, THE FIVE LIGHTS OF THE LYB PENDANT CAN ILLUMINATE LARGE SPACES. IT CONSISTS OF A METAL BAR THAT SUPPORTS 5 CONE-SHAPED SHADES, IN POSITIONS THAT MARK ITS SYMMETRY. THE CHARM OF LYB IS ITS DESIGN THAT SEEKS THE FUNCTIONALITY OF THE FORMS WITHOUT NEGLECTING AESTHETICS

MÁS INFORMACIÓN EN / MORE INFORMATION PÁG. 154



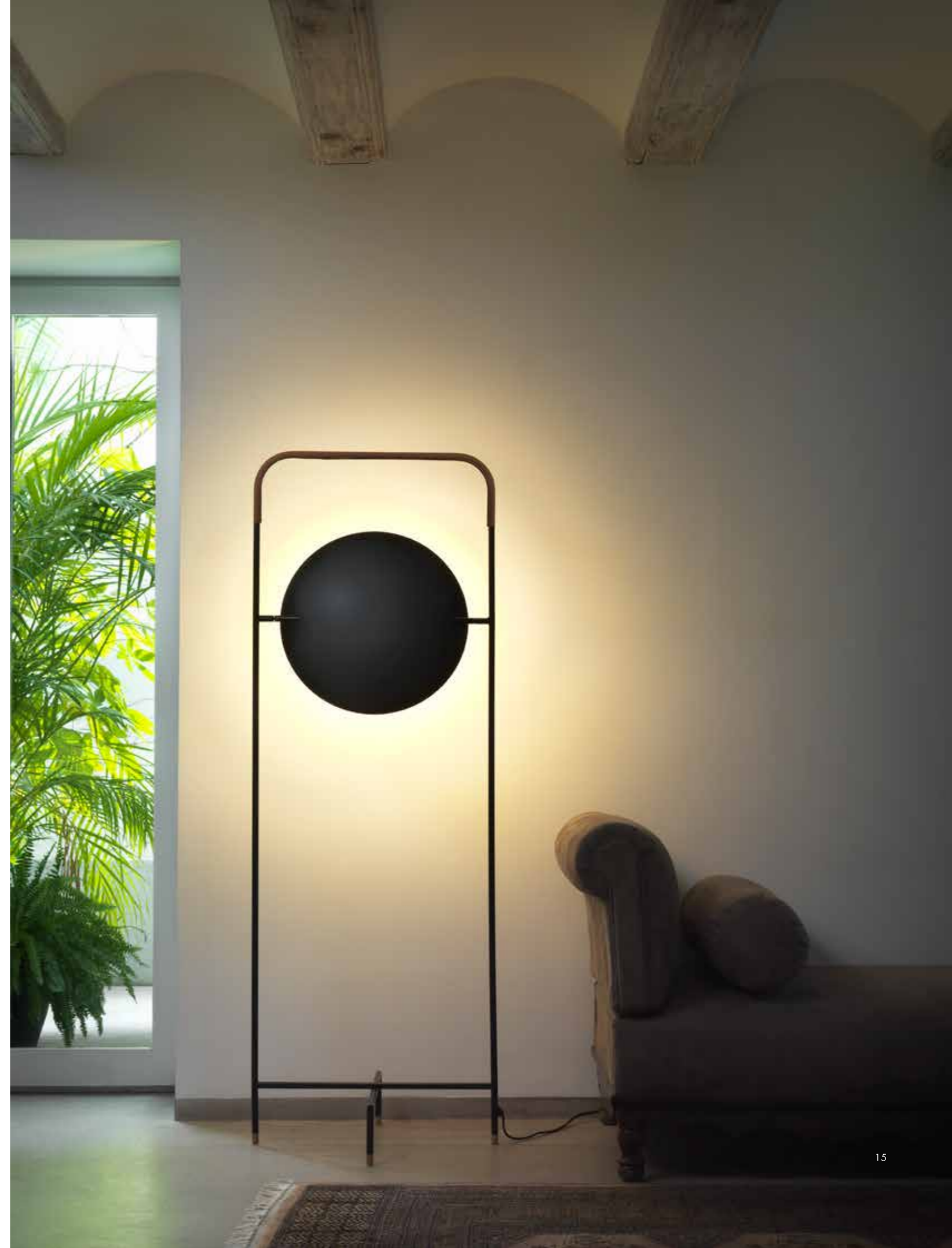


## MOND

EL SOBREMESA MOND ES UNA PIEZA SINGULAR. SU TULIPA ES UNA CÚPULA DE CRISTAL SOPLADO CON ACABADO RAYADO, SOPORTADA SOBRE UNA BASE DE METAL NEGRO A JUEGO CON SU ASA. MOND ES UNA LÁMPARA TIPO CESTA CON UN DISEÑO CONTEMPORÁNEO PERO QUE DESPRENDE UNA ELEGANCIA CLÁSICA. SU VERSATILIDAD HACE QUE PUEDAS INTEGRARLA EN AMBIENTES DECORATIVOS DIVERSOS. REGULA SU LUZ PARA CREAR ILUMINACIONES INTENSAS O MÁS ÍNTIMAS. PUEDES PERSONALIZAR SU TULIPA EN FUME SI LO DESEAS: CONSÚLTANOS.

**THE MOND TABLE LAMP IS A UNIQUE PIECE. ITS SHADE IS A BLOWN GLASS WITH STRIPED FINISH, SUPPORTED ON A BLACK METAL BASE TO MATCH ITS HANDLE. MOND IS A BASKET-TYPE LAMP WITH A CONTEMPORARY DESIGN BUT WITH A CLASSIC ELEGANCE. ITS VERSATILITY MAKES IT POSSIBLE TO INTEGRATE IT IN DIVERSE DECORATIVE ENVIRONMENTS. IT IS A DIMABLE LIGHT TO CREATE THE PERFECT LUMINOSITY. YOU CAN CUSTOMIZE THE SHADE LIKE SHOWN ON THE CATALOG, IF YOU WISH: CONTACT US**

MÁS INFORMACIÓN EN / MORE INFORMATION **PÁG. 81**





## ATOM

COMO UNA MOLÉCULA DE LUZ, EL COLGANTE ATOM CAE SUSPENDIDO POR SU ESTRUCTURA DE ACERO. SU DISEÑO BUSCA LLEGAR A LO ESENCIAL, INSPIRADO EN EL CONCEPTO DEL ÁTOMO COMO UNIDAD MÍNIMA DE MATERIA. SUS SEIS BRAZOS ALINEADOS SOPORTAN 8 TULIPAS DE CRISTAL, QUE PUEDES ELEGIR EN CRISTAL OPAL O TRANSPARENTE. ATOM ES UN COLGANTE LIGERO DE LÍNEA PURA, PERFECTO EN CADA UNO DE SUS ACABADOS.

LIKE A LIGHT MOLECULE, THE ATOM PENDANT FALLS SUSPENDED BY ITS STEEL STRUCTURE. ITS DESIGN SEEKS TO REACH THE ESSENTIAL, INSPIRED BY THE CONCEPT OF THE ATOM AS A MINIMUM UNIT OF MATTER. EIGHT BULBS ACCOMPANY THE 3 ARMS OF THE PENDANT WITH A FREEDOM OF ROTARY MOVEMENT SO THAT YOU CAN MOVE IN THE DIRECTION OF LIGHT TO YOUR LIKING, YOU CAN COMPLEMENT THIS PENDANT WITH OPAL OR CLEAR GLASS BALLS, AVAILABLE IN BLACK AND BRASS.

MÁS INFORMACIÓN EN / [MORE INFORMATION PÁG.183](#)





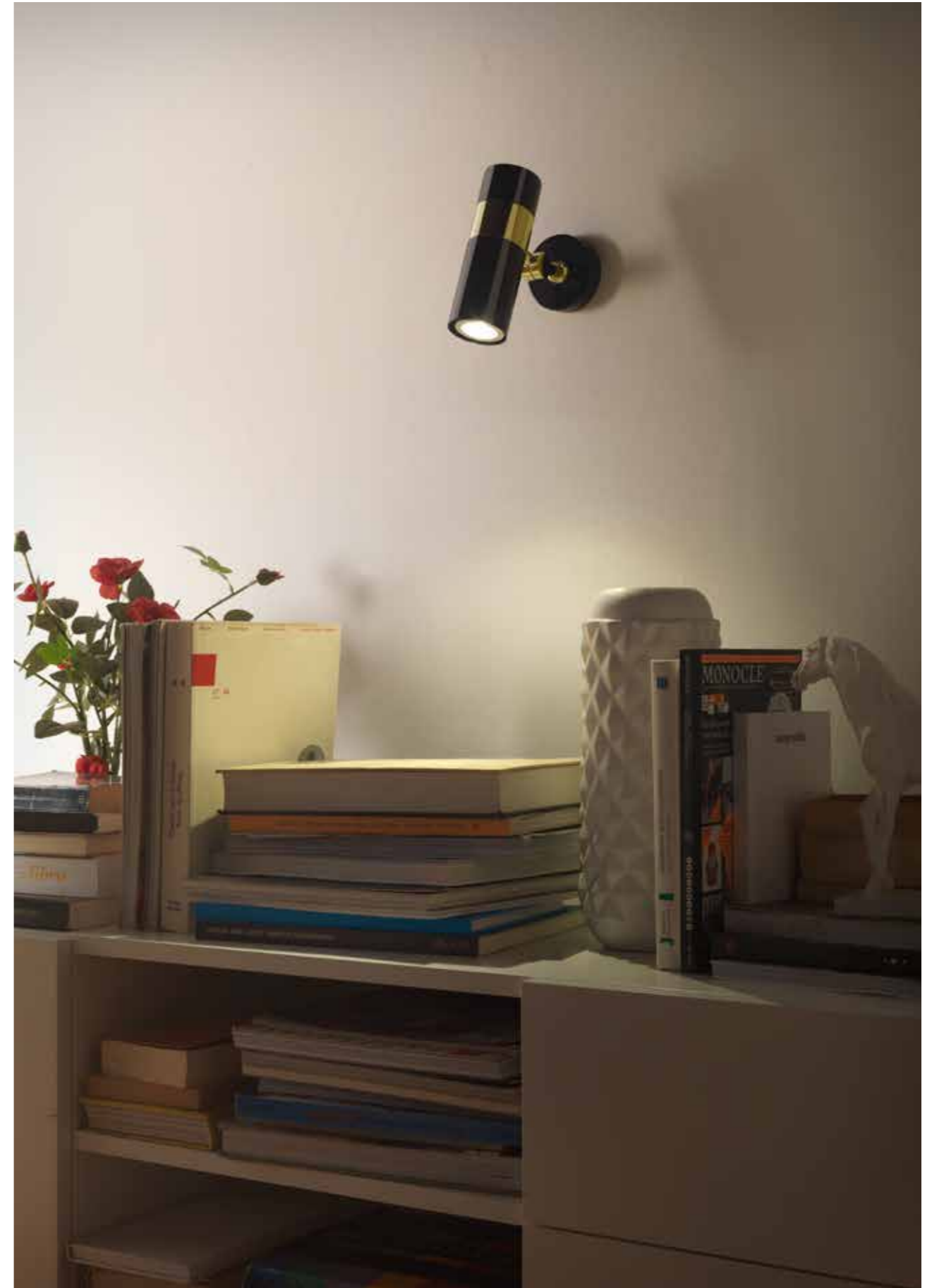
## FEST

EL VIDRIO ES UN MATERIAL DECORATIVO QUE NOS RESULTA ACOGEDOR Y RELAJANTE. TIENE UNA PÁTINA DE EMOCIÓN, DE VUELTA A LOS OBJETOS TRADICIONALES QUE HAN RODEADO NUESTRAS VIDAS, PERO APLICADOS AHORA A DISEÑOS CONTEMPORÁNEOS. EL APLIQUE FEST TIENE UNA BASE DE VIDRIO QUE PUEDES ELEGIR EN TONOS DIFERENTES. GRACIAS A LA TECNOLOGÍA LED SU LUZ GENERA UN AMBIENTE LIMPIO Y CÁLIDO, MUY RELACIONADO CON LA NOSTALGIA.

GLASS IS A DECORATIVE MATERIAL THAT IS COZY AND RELAXING. IT HAS A MIST OF EMOTIONS, TAKING YOU BACK TO THE TRADITIONAL OBJECTS THAT HAVE SURROUNDED OUR LIVES, BUT NOW APPLIED TO CONTEMPORARY DESIGNS. THE FEST WALL LAMP HAS A GLASS BASE THAT YOU CAN CHOOSE FROM IN DIFFERENT FINISH.

MÁS INFORMACIÓN EN / MORE INFORMATION PÁG. 264







## ALMON

MINIMALISTA NO QUIERE DECIR FRÍO. SOLO HAY QUE MIRAR AL COLGANTE ALMOND. SUS SEIS BRAZOS SE ABREN DESDE SU PIEZA CENTRAL COMO RAMAS DE ALMENDRO, CARGADAS DE FRUTOS. LAS TULIPAS SON DE CRISTAL OPAL, QUE PUEDES PERSONALIZAR EN CRISTAL RAYADO, Y CUELGAN SUSPENDIDAS DESDE UNA TIRA DE CUERO. SU ASPECTO ORGÁNICO Y SU CALIDEZ SON INNEGABLES: UN TOQUE DE NATURALEZA DENTRO DE TU HOGAR.

MINIMALIST DOES NOT MEAN COLD. YOU JUST HAVE TO LOOK AT THE ALMOND PENDANT. ITS SIX ARMS OPEN FROM ITS CENTRAL PIECE LIKE BRANCHES OF AN ALMOND TREE, LOADED WITH FRUITS. THE SHADES ARE MADE IN OPAL GLASS, WHICH YOU CAN CUSTOMIZE IN STRIPED GLASS THAN HANGS SUSPENDED FROM A STRIP OF LEATHER. ITS CHARM AND ITS WARMTH ARE UNDENIABLE: A TOUCH OF NATURE WITHIN YOUR HOME.

MÁS INFORMACIÓN EN / MORE INFORMATION PÁG.162



## LUA

CON INSPIRACIÓN EN LAS TRADICIONALES LÁMPARAS DE SOBREMESA TIPO FLEXO, LUA DA UN TOQUE DE ORIGINALIDAD AL SALÓN CON SU PANTALLA EN FORMA DE TRONCO DE CONO. CON SU PIE FUNCIONAL, GRADUABLE EN ALTURA, ES PERFECTO PARA CREAR UN ACOGEDOR RINCÓN DE LECTURA O PROPORCIONAR LUZ AUXILIAR EN LA ZONA DE SOFÁS. O COLÓCALO EN UN RINCÓN INSOSPECHADO: ATRÉVETE A INNOVAR E ILUMINA TU MESITA DE NOCHE CON UN FLEXO XL.

**INSPIRED BY THE TRADITIONAL FLEXOR TYPE TABLE LAMPS, LUA ADDS A TOUCH OF ORIGINALITY TO THE LIVING ROOM WITH ITS CONE-SHAPED SHADE. WITH ITS FUNCTIONAL BODY, ADJUSTABLE IN HEIGHT, IT IS PERFECT TO CREATE A COZY READING CORNER OR PROVIDE AUXILIARY LIGHT IN THE SOFA AREA. OR EVEN PLACE IT IN AN UNSUSPECTED CORNER: DARE TO INNOVATE AND LIGHT UP YOUR BEDSIDE TABLE WITH AN XL FLEXOR.**

MÁS INFORMACIÓN EN / **MORE INFORMATION PÁG. 237**



## BOT

LA LUZ DECORATIVA INDUSTRIAL Y MODERNA SE REÚNE PARA CREAR EL APLIQUE BOT, SU ESTRUCTURA METÁLICA REDONDA Y SU ILUMINACIÓN LED BRINDAN UNA LUZ DECORATIVA, PARA ILUMINAR SU HOGAR.

INDUSTRIAL AND MODERN DECORATIVE LIGHT MEET TO CREATE THE WALL LAMP BOT, ITS ROUND METALIC STRUCTURE AND THE INTEGRATED LED STRIP GIVE YOU THE DECORATIVE LIGHT WITH IT PINCH OF INDUSTRIAL TO LIGHT YOUR HOME

MÁS INFORMACIÓN EN / MORE INFORMATION PÁG. 254





## ABBACUS

SU BELLEZA RADICA EN LA SENCILLEZ. COMO UNA ESCULTURA SUSPENDIDA, CON SU ESTRUCTURA OVALADA Y SUS CUATRO TULIPAS ESFÉRICAS EN CRISTAL OPAL O TRASPARENTE, EL COLGANTE ABBACUS ES EL PROTAGONISTA DE LA ESCENA. ILUMINA LA ESTANCIA Y APORTA ESTILO. SU DISEÑO BUSCA LO ESENCIAL DE LA FORMA Y CONSIGUE TRASLADARNOS LUJO Y UNA DESLUMBRANTE SOPHISTICACIÓN. PUEDES ELEGIR ENTRE ACABADO DORADO, CROMO O NEGRO. AUNQUE NO IMPORTA CUÁL ESCOJAS: ES DIFÍCIL QUE ABBACUS NO SE CONVIERTA EN EL CENTRO DE ATENCIÓN.

ITS BEAUTY LIES IN SIMPLICITY. LIKE A SUSPENDED SCULPTURE, WITH ITS OVAL STRUCTURE AND ITS FOUR SPHERICAL SHADES IN OPAL OR CLEAR GLASS, THE ABBACUS PENDANT IS THE PROTAGONIST OF THE SCENE. IT LIGHTS UP THE ROOM AND ADDS STYLE. ITS DESIGN SEEKS THE ESSENTIAL OF FORM AND MANAGES TO CONVEY LUXURY AND A DAZZLING SOPHISTICATION. YOU CAN CHOOSE BETWEEN GOLD, CHROME OR BLACK FINISH, ALTHOUGH IT DOES NOT MATTER WHICH ONE YOU CHOOSE: IT IS DIFFICULT FOR ABBACUS NOT TO BECOME THE CENTER OF ATTENTION.

MÁS INFORMACIÓN EN / MORE INFORMATION PÁG. 166





## ONICA

TAL Y COMO SU NOMBRE INDICA PROVIENE DE LA ANTIGUA GRECIA. LAS COLUMNAS ROBUSTAS JÓNICAS PROPORCIONABAN SEGURIDAD Y ELEGANCIA, ES LO QUE HEMOS QUERIDO TRANSMITIR CON ESTA SOBREMESA, SEGURIDAD Y ELEGANCIA AL SIGLO XXI.

**AS ITS NAME SUGGESTS, IT COMES FROM ANCIENT GREECE. THE ROBUST ICONIC COLUMNS PROVIDED SECURITY AND ELEGANCE TO THE STRUCTURES THE GREEKS MADE, AND TODAY WE CAN STILL SEE THIS MARVELOUS STRUCTURE IN GREECE, THIS IS WHAT WE WANTED TO TRANSMIT WITH THIS TABLE LAMP MADE IN CERAMIC, SECURITY AND ELEGANCE TO THE 21ST CENTURY.**

MÁS INFORMACIÓN EN / **MORE INFORMATION PÁG.138**



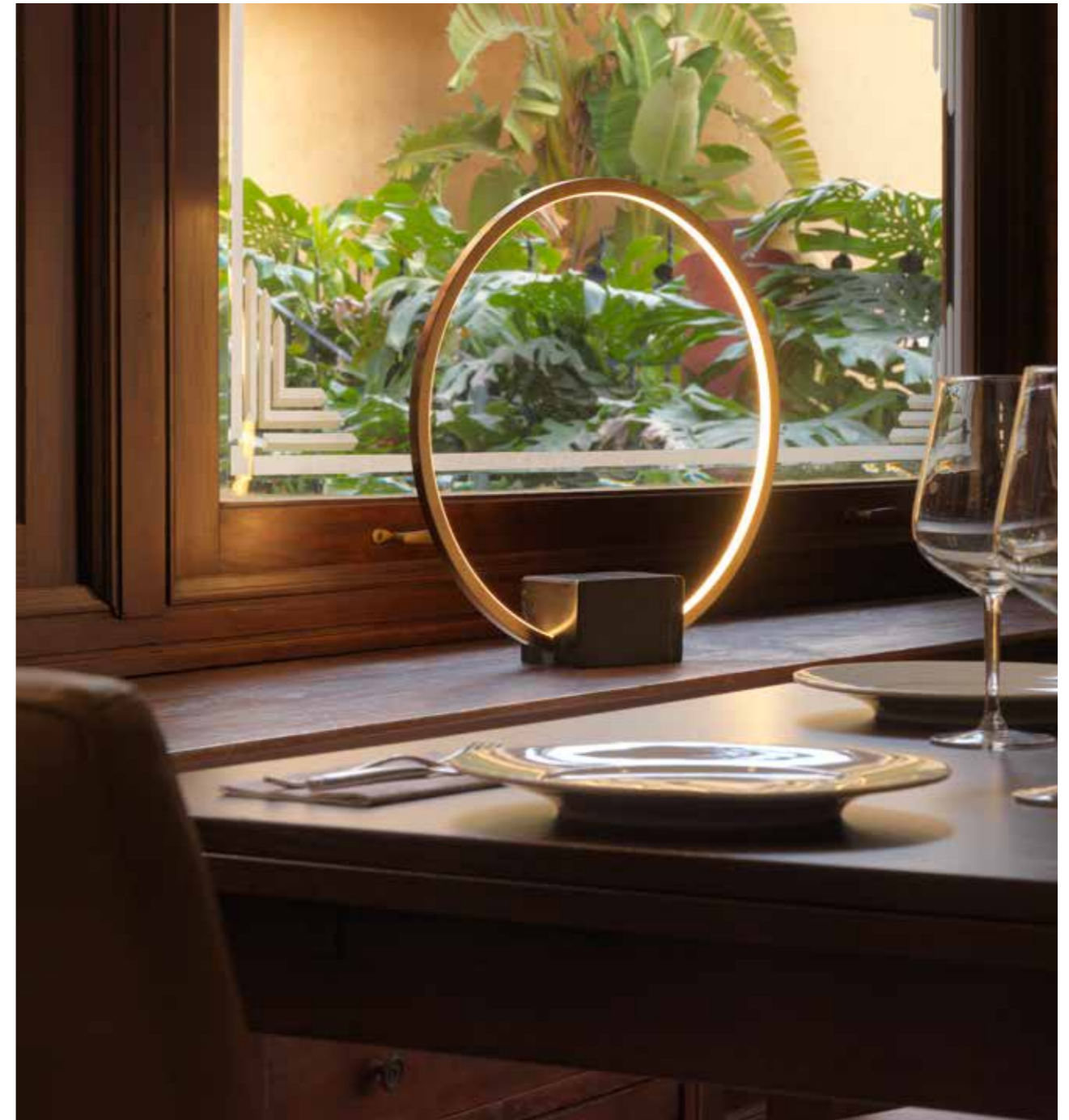


## ATOM

LA MEZCLA DE CRISTAL Y METAL SIEMPRE ES UN ACIERTO. MUCHO MÁS EN ESTRUCTURAS SENCILLAS QUE REMARCAN EL CONTRASTE ENTRE LA DELICADEZA Y LA SOLIDEZ QUE TRANSMITEN AMBOS MATERIALES. ATOM ES UN SOBREMESA INSPIRADO EN EL CONCEPTO DEL ÁTOMO COMO UNIDAD MÍNIMA DE MATERIA. SU ESTRUCTURA ES DE METAL QUE SOPORTA UNA TULIPA ESFÉRICA, QUE PUEDES ELEGIR EN CRISTAL OPAL O TRANSPARENTE. SU ELEGANCIA, LIGEREZA Y LA PUREZA DE SU LÍNEA CONVIERTEN A ATOM EN UNA PIEZA ATEMPORAL.

**THE MIXTURE OF GLASS AND METAL IS ALWAYS A GOOD OPTION, BUT WHEN WE TALK ABOUT DESIGN SIMPLE STRUCTURES THAT EMPHASIZE THE CONTRAST BETWEEN THE FINENESS AND THE STRENGTH THAT BOTH MATERIALS CAN TRANSMIT. ATOM IS A TABLE LAMP INSPIRED BY THE CONCEPT OF THE ATOM AS THE MINIMUM UNIT OF MATTER. THE ESSENCE OF THE FORM. ITS ELEGANCE, LIGHTNESS AND THE PURITY OF ITS LINE MAKE ATOM A TIMELESS PIECE.**

MÁS INFORMACIÓN EN / MORE INFORMATION **PÁG. 98**



## TIVOLI

DURANTE AÑOS EL MÁRMOL HA SIDO CONSIDERADO COMO UN MERO MATERIAL CONSTRUCTIVO, RELEGADO A LA FUNCIÓN DE REVESTIMIENTO. SIN EMBARGO EL INTERIORISMO ACTUAL LO HA RECUPERADO PARA CREAR PIEZAS ELEGANTES Y ATEMORALES QUE RESISTAN EL PASO DE LAS TENDENCIAS MÁS EFÍMERAS. TIVOLI ES UN SOBREMESA DE TIPO ESCULTÓRICO. ESTÁ FORMADO POR UN GRAN ARO DE ALUMINIO CON ACABADO EN BRONCE, APOYADO SOBRE UNA BASE SÓLIDA DE MÁRMOL NEGRO. PROYECTA SU LUZ DESDE EL INTERIOR DE LA CIRCUNFERENCIA GRACIAS A LA TECNOLOGÍA LED.

**FOR YEARS, MARBLE HAS BEEN CONSIDERED AS A MERE CONSTRUCTIVE MATERIAL. HOWEVER, THE CURRENT INTERIOR DESIGNERS HAS RECOVERED IT TO CREATE ELEGANT AND TIMELESS PIECES THAT RESIST THE PASSING OF THE MOST EPHEMERAL TRENDS. TIVOLI IS A DESKTOP OF SCULPTURAL TYPE. IT CONSISTS OF A LARGE ALUMINUM RING WITH A BRONZE FINISH, RESTING ON A SOLID BASE OF BLACK MARBLE. IT PROJECTS ITS LIGHT FROM THE INSIDE OF THE CIRCUMFERENCE THANKS TO LED TECHNOLOGY.**

MÁS INFORMACIÓN EN / MORE INFORMATION **PÁG.90**



## FEST

EL COLGANTE FEST ES UNA PIEZA SINGULAR. SUS SEIS LUCES, CON SEIS TULIPAS DE CRISTAL CON DETALLES EN ACERO, PENDEN DE TENSORES QUE REGULAN SU ALTURA Y SU POSICIÓN. LA SENSACIÓN QUE TRANSMITE SU DISEÑO ES LA DE UN SER VIVO DE OTRO MUNDO. FEST NOS ENSEÑA QUE LA SOFISTICACIÓN PUEDE ESTAR CARGADA DE DULZURA. APORTA CALIDEZ Y UN TOQUE ORGÁNICO AL ENTORNO. SI TE GUSTA SU SILUETA, PERSONALIZA EL COLOR DEL CRISTAL O ELIGE OTROS MATERIALES COMO EL RATÁN, EL METAL, ETC.

**THE PENDANT FEST IS A UNIQUE PIECE. ITS SIX LIGHTS, WITH SIX GLASS SHADES AND STEEL DETAILS, YOU CAN REGULATE THE HIGHT AND POSITION WITH THE TENSOR WE PROVIDE. THE DESIGN OF FEST THAT WE WANT TO TRANSMITS IS OF A LIVING BEING FROM ANOTHER WORLD. FEST TEACHES US THAT SOPHISTICATION CAN BE LOADED WITH SWEETNESS. IT BRINGS WARMTH AND AN ORGANIC TOUCH TO THE ENVIRONMENT. IF YOU LIKE THE SILHOUETTE, CUSTOMIZE THE COLOR OF THE GLASS DISC OR CHOOSE OTHER MATERIALS SUCH AS RATTAN, METAL, ETC.**

MÁS INFORMACIÓN EN / MORE INFORMATION **PÁG. 179**









## FUNN

UN JUEGO VISUAL DE FIGURAS GEOMÉTRICAS COMO SI DE UNA ESCULTURA SURREALISTA SE TRATASE. ASÍ ES LA ESTRUCTURA DEL SOBREMESA FUNN, QUE MEZCLA LA ROTUNDIDAD DEL ACERO, LA SOLIDEZ DEL MÁRMOL Y LA FRÍA BELLEZA DEL VIDRIO SOPLADO. ES UNA PIEZA CON UN MARCADO CARÁCTER CONTEMPORÁNEO QUE BUSCA MÁS QUE PROPORCIONAR LUZ. APORTA SOFISTICACIÓN Y ESTILO A LOS AMBIENTES QUE HABITA.

**A VISUAL GAME OF GEOMETRIC FIGURES AS IF IT WERE A SURREALIST SCULPTURE. THIS IS THE STRUCTURE OF THE FUNN TABLE LAMP, WHICH MIXES THE ROBUST OF STEEL, THE STRENGTH OF MARBLE AND THE COLD BEAUTY OF BLOWN GLASS. IT IS A PIECE WITH A MARKED CONTEMPORARY CHARACTER THAT SEEKS MORE THAN PROVIDING LIGHT. IT BRINGS SOPHISTICATION AND STYLE TO THE ENVIRONMENTS IT INHABITS.**

MÁS INFORMACIÓN EN / [MORE INFORMATION PÁG.124](#)



## FICUS

INTEGRAR PIEZAS DE DISEÑO ORGÁNICO EN EL ESPACIO QUE SE HABITA PERMITE APORTAR CALIDEZ, CREANDO UN INTERIORISMO MÁS ACOGEDOR. EL APLIQUE FICUS ESTÁ INSPIRADO EN LAS GRANDES Y BRILLANTES HOJAS DE LA PLANTA DEL FICUS ELÁSTICA, ORIGINARIA DE ASIA. SU TULIPA DE ACERO, CON ACABADO EN NEGRO, PUEDE COLOCARSE EN DOS POSICIONES, SEGÚN TUS NECESIDADES LUMÍNICAS. LA FRESCURA DEL MUNDO VEGETAL LLEVADA A LA SOFISTICACIÓN MÁS ARMONIOSA.

INTEGRATING PIECES OF ORGANIC DESIGN IN THE LIVING SPACE ALLOWS TO BRING WARMTH, CREATING A MORE WELCOMING INTERIOR DESIGN. THE FICUS WALL LAMP IS INSPIRED BY THE LARGE AND BRIGHT LEAVES OF THE FICUS PLANT, ORIGINALLY FROM ASIA. ITS STEEL SHADE, WITH BLACK FINISH, CAN BE PLACED IN TWO POSITIONS, ACCORDING TO YOUR LIGHTING NEEDS. THE FRESHNESS OF THE VEGETAL WORLD CARRY TO THE MOST HARMONIOUS SOPHISTICATION.

MÁS INFORMACIÓN EN  
MORE INFORMATION [PÁG.260](#)









## MARU

EL APLIQUE MARU NOS RECUERDA EL PODER QUE POSEEN LAS PIEZAS SENCILLAS PARA CAMBIAR RADICALMENTE EL ESTILO DE UN AMBIENTE. ES MINIMALISTA Y DE LÍNEAS PURAS: UN CILINDRO DE ACERO UNIDO AL SOPORTE DE PARED. SU ESTRUCTURA PERMITE ROTAR Y ORIENTAR LA ALTURA DE LA LUZ, POR LO QUE ES PERFECTO PARA ILUMINAR ESPACIOS DE LECTURA O PARA COLOCARLO JUNTO AL CABECERO DE LA CAMA.

**THE MARU WALL LAMP REMINDS US OF THE POWER OF SIMPLE PIECES THAT RADICALLY CHANGES THE STYLE OF AN ENVIRONMENT. IT'S MINIMALISM AND PURE LINES: A STEEL CYLINDER ATTACHED TO THE WALL SUPPORT. THE STRUCTURE ALLOWS A ROTATE THE HEAD AND POINT THE HEIGHT OF THE LIGHT, SO IT IS PERFECT TO LIGHT UP TE READING SPACES OR TO PLACE IT NEXT TO THE HEADBOARD OF THE BED.**

MÁS INFORMACIÓN EN  
MORE INFORMATION PÁG. 271





## ATOM

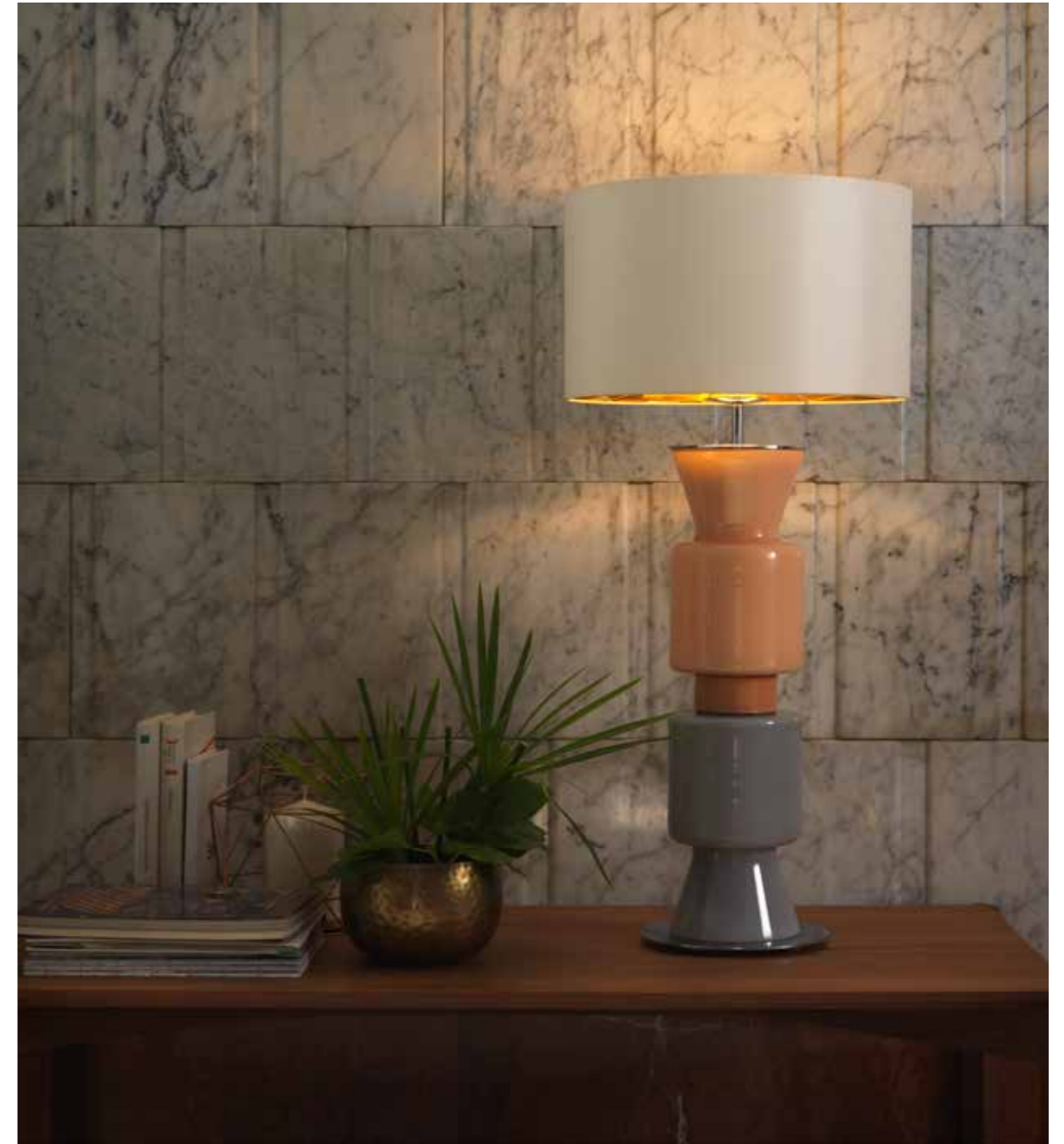
EL PIE DE SALÓN ATOM ES LA DEFINICIÓN DE MINIMALISMO APLICADO AL DISEÑO LUMÍNICO. SU ESTRUCTURA ES UNA Y GRIEGA DE METAL QUE SOPORTA UNA TULIPA ESFÉRICA DE CRISTAL OPAL O TRANSPARENTE. ESTÁ INSPIRADO EN EL CONCEPTO DEL ÁTOMO COMO UNIDAD MÍNIMA DE MATERIA. ATOM ES EL EPÍTOME DEL "MENOS ES MÁS". TIENE UNA DISCRETA ELEGANCIA CAPAZ DE DESTACAR DENTRO DE CUALQUIER AMBIENTE DECORATIVO.

**THE ATOM FLOOR LAMP IS THE DEFINITION OF MINIMALISM APPLIED TO THE LIGHTING DESIGN. ITS STRUCTURE LOOKS LIKE THE LETTER Y MADE IN METAL THAT SUPPORTS A ROUND GLASS SHADE THAT CAN BE IN OPAL OR CLEAR . IT IS INSPIRED BY THE CONCEPT OF THE ATOM AS THE MINIMUM UNIT OF MATTER. ATOM IS THE EPITOME OF "LESS IS MORE". IT HAS A DISCREET ELEGANCE. THAT MAKES IT ABLE TO STAND OUT IN ANY DECORATIVE ENVIRONMENT.**

MÁS INFORMACIÓN EN/ **MORE INFORMATION PÁG. 229**













## NOA

EL GUSTO DEL INTERIORISMO POR EL MIX & MATCH PERMITE MEZCLAR PIEZAS CONTEMPORÁNEAS Y FUNCIONALES CON DISEÑOS CLÁSICOS. EL CONTRASTE PERMITE CAMBIAR EL CARÁCTER DE UN AMBIENTE APORTANDO SOFISTICACIÓN CON PIEZAS QUE VAN A MANTENER SU ELEGANCIA CON EL PASO DEL TIEMPO. LUMINARIAS COMO EL SOBREMESA NOA SON ALGO MÁS QUE LA TENDENCIA DE UN MOMENTO CONCRETO. SU BASE ES UN TIBOR PINTADO A MANO EN SU INTERIOR, LO QUE PERMITE MANTENER TODO EL BRILLO DEL CRISTAL, ESTÁ ADORNADO CON DETALLES DE METAL Y SU PANTALLA ES TEXTIL. PERSONALIZA SUS ACABADOS PARA ADECUARLA TOTALMENTE A TUS NECESIDADES DE ESTILO.

**THE TASTE OF INTERIOR DESIGN FOR THE MIX & MATCH ALLOWS TO MIX CONTEMPORARY AND FUNCTIONAL PIECES WITH CLASSIC DESIGNS. THE CONTRAST ALLOWS TO CHANGE THE CHARACTER OF AN ENVIRONMENT PROVIDING SOPHISTICATED WITH PIECES THAT WILL MAINTAIN THEIR ELEGANCE OVER TIME. LUMINAIRES SUCH AS NOA TABLE LAMP ARE MORE THAN THE TREND OF A SPECIFIC MOMENT. ITS BASE IS A HAND PAINTED GLASS BODY, WHICH ALLOWS TO KEEP ALL THE BRIGHTNESS OF THE GLASS, THEN IT IS DECORATED WITH METAL DETAILS AND ITS SHADE TEXTILE. CUSTOMIZE YOUR FINISHES TO FULLY ADAPT TO YOUR STYLE NEEDS. ( SHADE NOT INCLUDED)**





## FICUS

SE LLAMA FICUS PORQUE SU TULIPA ESTÁ INSPIRADA EN LAS GRANDES Y BRILLANTES HOJAS DEL FICUS ELÁSTICA. PESE A SU DISEÑO MINIMALISTA Y LO ESENCIAL DE SU LÍNEA, TIENE UN COMPONENTE ORGÁNICO QUE APORTA CALIDEZ A LA DECORACIÓN. NOS PARECE PERFECTO PARA CUALQUIER AMBIENTE, PERO MUCHO MÁS SI TE HAS DEJADO LLEVAR POR LA TENDENCIA BOTÁNICA Y DEL URBAN JUNGLE EN TU INTERIORISMO. RODÉALO DE PLANTAS NATURALES O DE ILUSTRACIONES BOTÁNICAS EN PAREDES Y TEXTILES, PARA POTENCIAR SU ORGANICIDAD.

**IT IS CALLED FICUS BECAUSE ITS SHADE IS INSPIRED BY THE LARGE AND BRIGHT LEAVES OF THE FICUS PLANT. DESPITE ITS MINIMALISTIC DESIGN AND THE ESSENTIALS OF ITS LINES, IT HAS AN ORGANIC COMPONENT THAT ADDS WARMTH TO THE DECORATION. IT SEEMS PERFECT FOR ANY ENVIRONMENT, BUT MUCH MORE IF YOU HAVE BEEN CARRIED AWAY BY THE BOTANICAL TREND AND URBAN JUNGLE IN YOUR INTERIOR DESIGN. SURROUND IT WITH NATURAL PLANTS OR BOTANICAL ILLUSTRATIONS ON WALLS AND TEXTILES, TO ENHANCE ITS CHARM**









## RIU

LA LÁMPARA DE ARQUITECTO SE REINVENTA CON EL SOBREMESA RIU. SU ESTRUCTURA DE METAL Y MADERA DE HAYA, JUNTO A SU PANTALLA TEXTIL CON DIFUSOR ACRÍLICO, EN NADA SE DIFERENCIA DE UN SOBREMESA CLÁSICO. PERO RIU APORTA LA FLEXIBILIDAD QUE TODA LÁMPARA DE ESCRITORIO NECESITA: SU ALTURA SE REGULA GRACIAS A LOS ORIFICIOS REALIZADOS EN SU SOPORTE DE MADERA, UTILIZANDO UN PASADOR, LO QUE PERMITE CONSEGUIR LA LUMINOSIDAD QUE SE PRECISA EN CADA MOMENTO.

**THE ARCHITECT'S LAMP IS REINVENTED WITH THE RIU TABLE LAMP . ITS STRUCTURE OF METAL AND BEECH WOOD, TOGETHER WITH ITS TEXTILE SHADE WITH AN ACRYLIC DIFFUSER, IS NOTHING DIFFERENT FROM A CLASSIC TABLE LAMP. BUT RIU PROVIDES THE FLEXIBILITY THAT EVERY DESK LAMP NEEDS: ITS HEIGHT IS REGULATED THANKS TO THE HOLES MADE IN ITS WOODEN SUPPORT, USING A PIN, WHICH ALLOWS TO ACHIEVE THE LUMINOSITY THAT IS REQUIRED AT ALL TIMES.**

MÁS INFORMACIÓN EN / **MORE INFORMATION PÁG.118**

## HABAN

APLIQUE DE PARED, FABRICADO EN ACERO,  
EN FORMA DE ABANICO.  
DISPONIBLE EN DOS MEDIDAS (D25 Y D35).  
SE PUEDE INSTALAR DE FORMA INDIVIDUAL  
O CREANDO DIFERENTES COMBINACIONES.

ESTE APLIQUE SE COMPONE DEL SOPORTE A PARED  
A1053 (DISPONIBLE EN DIFERENTES ACABADOS Y  
LONGITUDES DE 5 Y 10 CM), DONDE SE PUEDE MONTAR  
EL ACCESORIO 1088.

**WALL LAMP, MADE IN STEEL, WITH SHAPE OF A FAN.  
AVAILABLE IN TWO SIZES (D25 AND D35).  
IT CAN BE INSTALLED INDIVIDUALLY OR CREATING DIFFERENT  
COMBINATIONS.**

**THIS WALL IS COMPOSED OF THE WALL FITTING A1053  
(AVAILABLE IN DIFFERENT FINISHED AND LENGTHS OF 5 AND  
10 CM), WHERE YOU CAN COMBINATS THE 1088 ACCESSORY.**

MÁS INFORMACIÓN EN / MORE INFORMATION PÁG. 307

AROMAS





## WHEEL / TAN TAN

CON EL DISTINTIVO DE GRAN PERSONALIZACIÓN, LA COMBINACIÓN DE NUESTROS APLIQUES WHEEL Y TAN TAN, DAN LA POSIBILIDAD DE CREAR CÁLIDOS AMBIENTES, ABARCANDO GRAN SUPERFICIE ALLÍ DONDE SE INSTALEN Y OFRECIENDO NUMEROSOS EFECTOS CON SUS LUCES Y SOMBRAS EN LA PARED.

TANTO EL APLIQUE WHEEL COMO EL TAN TAN, SE COMPONEN POR EL SOPORTE A PARED A1053 (DISPONIBLE EN DIFERENTES ACABADOS Y MEDIDAS DE 5, 10, 15, 20 Y 25 CM.) Y LOS DISTINTOS ACCESORIOS COMO LAS RUEDAS METÁLICAS (R1052) O EL RATÁN (1125) AMBOS DISPONIBLES EN DIÁMETROS 30, 60 Y 90CM.

WITH THE DISTINCTIVE OF GREAT PERSONALIZATION, THE COMBINATION OF OUR WHEEL AND TAN TAN FIXTURES, GIVE THE POSSIBILITY OF CREATING WARM ENVIRONMENTS, COVERING A LARGE SURFACE WHERE THEY ARE INSTALLED AND OFFERING NUMEROUS EFFECTS WITH THEIR LIGHTS AND SHADOWS ON THE WALL.

BOTH WALL LAMPS, WHEEL AND TAN TAN, ARE COMPOSED BY THE WALL FITTING A1053 (AVAILABLE IN DIFFERENT FINISHES AND LENGTHS OF 5, 10, 15, 20 Y 25 CM.) AND THE DIFFERENT ACCESSORIES LIKE THE METALIC WHEELS (R1052) OR THE RATTAN (1125), BOTH AVAILABLE IN DIAMETERS 30, 60 Y 90CM.

MÁS INFORMACIÓN EN / MORE INFORMATION PÁG.288 / 307

# TABLE LAMPS

.....

## SOBREMESAS

POUF	78	CHATEAU	102	FER	126
ITO	79	COHEN GOLD	103	MUSH	127
UNCO	80	MARU	104	LACE	128
MOND	81	BOA	105	ECLETIC	129
LYB	82	DAMO	106	METIL	130
AITO	83	LALU	107	ONA	131
ALMON	84	MARBRE	108	PAU	132
WONG	85	MUSE	109	TORNO	133
ABBACUS	86	MILA	110	TEX	134
COKO	87	RENDO	111	FORQ	135
RACE	88	LESS	112	SONICA	136
RACK GLAM	89	ENDO	113	ATINA	137
TIVOLI	90	ETAN	114	ONICA	138
FICUS	91	STAN	115	TARO	139
CRANE	92	STAN WOOD	116	SHADOW	140
ALOA BLANCA	93	LUA	117	NOA	141
LUCA	94	RIU	118	PONN PONN	142
LOLA	95	SQUARE	119	KITTA KITTA	143
IPPOT	96	PAGO	120	KITTA PONN	144
ALOA	97	COHEN	121	PONN	145
ATOM	98	SAND	122	LUSA	146
LAN	99	CAND	123	MELLY	147
SUN LIGHT	100	FUNN	124	SAM	148
DOBI	101	LENG	125		

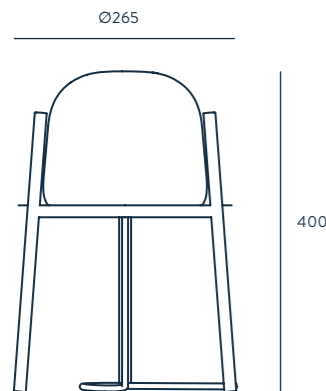




# POUF

DESIGNED BY PEPE FORNAS / 2019

**S1278**



## ACABADOS

**METAL** NEGRO MATE **TULIPA** BLANCO MATE

**MATERIALES**  
ACERO

**ESPECIFICACIONES (UE)**  
E 27 MAX 60W NO INCLUIDA  
220-240 V, 50/60 HZ,  
IP20, CLASE II



**CLASIFICACIÓN ENERGÉTICA**  
A ++

**MODIFICACIONES POSIBLES**  
CAMBIO COLOR  
TULIPA - SOBRECOSTE

## FINISHES

**METAL** MATT BLACK **SHADE** MATT WHITE

**MATERIALS**  
STEEL

**SPECIFICATIONS (UE)**  
E 27 MAX 60W NOT INCLUDED  
220-240 V, 50/60 HZ,  
IP20, CLASS II



**ENERGY LABEL**  
A ++

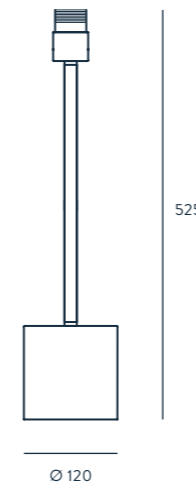
**POSSIBLE MODIFICATIONS**  
COLOR PALETTE FOR  
COLOR CHANGE (SHADE ONLY) EXTRA COST



# ITO

DESIGNED BY PEPE FORNAS / 2019

**S1277**



## ACABADOS

**METAL** NEGRO MATE **PIEDRA** GRANITO GRIS

**MATERIALES**  
ACERO - GRANITO

**ESPECIFICACIONES (UE)**  
E 27 MAX 60W NO INCLUIDA  
220-240 V, 50/60 HZ,  
IP20, CLASE II



**CLASIFICACIÓN ENERGÉTICA**  
A ++

**MODIFICACIONES POSIBLES**  
PANTALLA IMAGEN  
801125/35 NEGRO  
PANTALLA NO INCLUIDA

## FINISHES

**METAL** MATT BLACK **BASE** TERRAZZO GREY

**MATERIALS**  
STEEL - TERRAZZO

**SPECIFICATIONS (UE)**  
E 27 MAX 60W NOT INCLUDED  
220-240 V, 50/60 HZ,  
IP20, CLASS II



**ENERGY LABEL**  
A ++

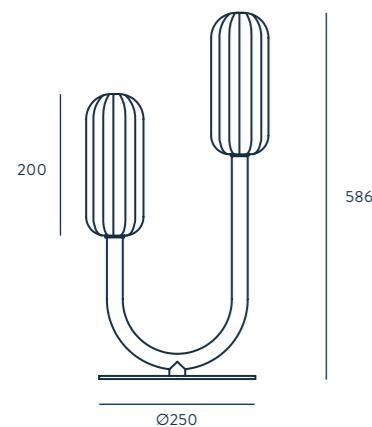
**POSSIBLE MODIFICATIONS**  
RECOMMENDED SHADE  
801125/35 BLACK  
SHADE NOT INCLUDED



## UNCO

DESIGNED BY PEPE FORNAS / 2019

**S1276**



### ACABADOS

<b>METAL</b>	<b>CRISTAL</b>
NEGRO MATE	GRIS
ORO MATE	

### MATERIALES

ACERO - CRISTAL

### ESPECIFICACIONES (UE)

2 X G9 LED INCLUIDO,  
5W 3000K 450LM.  
220 - 240 V, 50/60 HZ,  
IP20, CLASE II



### CLASIFICACIÓN ENERGÉTICA

A ++

### AMBIENTE EN PÁGINA

42

### FINISHES

<b>METAL</b>	<b>SHADE</b>
MATT BLACK	SMOKED GLASS BLACK
GOLD	SMOKED GLASS BLACK

### MATERIALS

STEEL - GLASS

### SPECIFICATIONS (UE)

LED INCLUDED G9  
2 X 5W 3000K 450LM.  
220 - 240 V, 50/60 HZ,  
IP20, CLASS II



### ENERGY LABEL

A ++

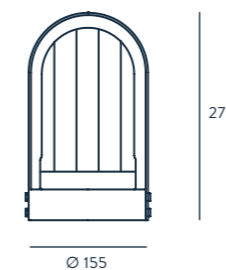
### SHOWN AT PAGE

42

## MOND

DESIGNED BY PEPE FORNAS / 2019

**S1275**



### ACABADOS

<b>METAL</b>	<b>CRISTAL</b>
NEGRO MATE	GRIS

### MATERIALES

ACERO - CRISTAL

### ESPECIFICACIONES (UE)

G4 LED INCLUIDO 2,5W  
3000K 200 LM.  
12 V, 50/60 HZ, IP20,  
CLASE II



### CLASIFICACIÓN ENERGÉTICA

A ++

### AMBIENTE EN PÁGINA

14

### FINISHES

<b>METAL</b>	<b>SHADE</b>
MATT BLACK	SMOKED GLASS BLACK

### MATERIALS

STEEL - GLASS

### SPECIFICATIONS (UE)

LED INCLUDED G4 2,5W  
3000K 200 LM.  
12 V, 50/60 HZ,  
IP20, CLASS II



### ENERGY LABEL

A ++

### SHOWN AT PAGE

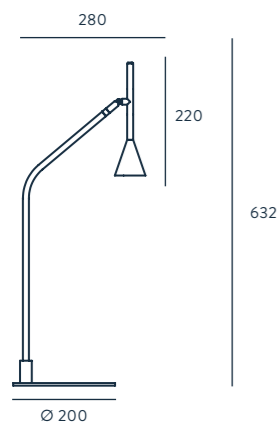
14



# LYB

DESIGNED BY PEPE FORNAS / 2019

## S1274



### ACABADOS

METAL  
NEGRO MATE

MATERIALES  
ACERO

### ESPECIFICACIONES (UE)

CHIP LED INCLUIDO 5W  
3000K 450 LM.  
12 V, 50/60 HZ,  
IP20, CLASE II



### CLASIFICACIÓN ENERGÉTICA

A ++

### FINISHES

METAL  
MATT BLACK

MATERIALS  
STEEL

### SPECIFICATIONS (UE)

CHIP LED INTEGRATED 5W  
3000K 450 LM.  
12 V, 50/60 HZ,  
IP20, CLASS II



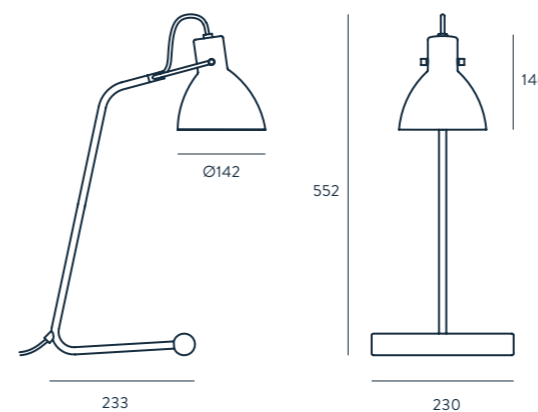
### ENERGY LABEL

A ++

# AITO

DESIGNED BY PEPE FORNAS / 2019

## S1270



### ACABADOS

METAL  
NEGRO MATE

MADERA  
NOGAL

MATERIALES  
ACERO  
NOGAL

### ESPECIFICACIONES (UE)

E27 MAX 60W NO INCLUIDA  
220-240 V, 50/60 HZ,  
IP20, CLASE II



### AMBIENTE EN PÁGINA

06

### FINISHES

METAL  
MATT BLACK

WOOD  
WALNUT

MATERIALS  
STEEL  
WALNUT

### SPECIFICATIONS (UE)

E27 MAX 60W NOT INCLUDED  
220-240 V, 50/60 HZ,  
IP20, CLASS II



### SHOWN AT PAGE

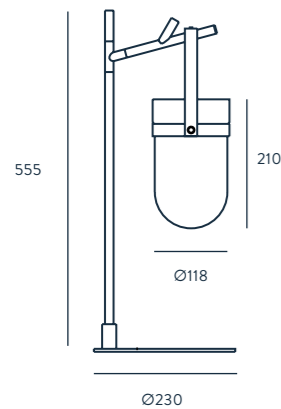
06



# ALMON

DESIGNED BY PEPE FORNAS / 2018

**S1264**



## ACABADOS

<b>METAL</b>	<b>CRISTAL (INCLUIDO)</b>
NEGRO MATE	OPAL
ORO MATE	
PIEL MARRÓN	

## MATERIALES

ACERO  
VIDRIO SOPLADO  
CUERO

## ESPECIFICACIONES (UE)

G9 LED, 3W 2700K 270 LM  
INCLUIDA  
220-240 V, 50/60 HZ,  
IP20, CLASE II

IP20 CE RoHS A++

## CLASIFICACIÓN ENERGÉTICA

A ++

## AMBIENTE EN PÁGINA

38

## FINISHES

<b>METAL</b>	<b>SHADE (INCLUDED)</b>
MATT BLACK	OPAL
MATT BRASS	
LEATHER BROWN	

## MATERIALS

STEEL  
BLOWN GLASS  
LEATHER

## SPECIFICATIONS (UE)

G9 LED, 3W 2700K 270 LM  
INCLUDED  
220-240 V, 50/60 HZ,  
IP20, CLASS II

IP20 CE RoHS A++

## ENERGY LABEL

A ++

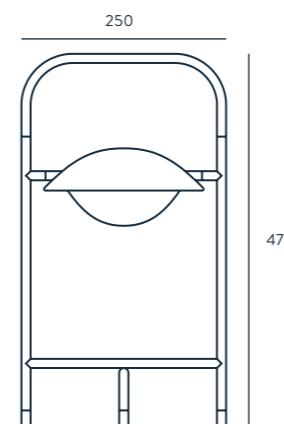
## SHOWN AT PAGE

38

# WONG

DESIGNED BY PEPE FORNAS / 2018

**S1263**



## ACABADOS

<b>METAL</b>	<b>CRISTAL (INCLUIDO)</b>
NEGRO MATE	OPAL
PIEL MARRÓN	

## MATERIALES

ACERO  
VIDRIO SOPLADO  
CUERO

## ESPECIFICACIONES (UE)

G9 LED X 2 - 3W 2700K 270 LM  
INCLUIDA  
220-240 V, 50/60 HZ, IP20,  
CLASE II

IP20 CE RoHS A++

## CLASIFICACIÓN ENERGÉTICA

A ++

## AMBIENTE EN PÁGINA

05

## FINISHES

<b>METAL</b>	<b>SHADE (INCLUDED)</b>
MATT BLACK	OPAL
BROWN LEATHER	

## MATERIALS

STEEL  
BLOWN GLASS  
LEATHER

## SPECIFICATIONS (UE)

G9 LED X 2 - 3W 2700K 270 LM  
INCLUDED  
220-240 V, 50/60 HZ,  
IP20, CLASS II

IP20 CE RoHS A++

## ENERGY LABEL

A ++

## SHOWN AT PAGE

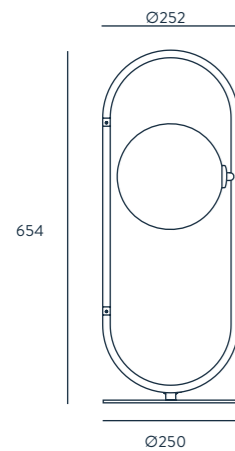
05



# ABBACUS

DESIGNED BY PEPE FORNAS / 2018

**S1258**



## ACABADOS

<b>METAL</b>	<b>CRISTAL (INCLUIDO)</b>
NEGRO MATE	OPAL
ORO MATE	TRANSPARENTE

## MATERIALES

ACERO  
VIDRIO SOPLADO

## ESPECIFICACIONES (UE)

BOMBILLA G9 3W  
INCLUIDA  
220-240 V, 50/60 HZ,  
IP20, CLASE II



## CLASIFICACIÓN ENERGÉTICA

A ++

## AMBIENTE EN PÁGINA

11

## FINISHES

<b>METAL</b>	<b>SHADE TO BE CHOOSSED</b>
MATT BLACK	OPAL / CLEAR
MATT BRASS	OPAL / CLEAR

## MATERIALS

STEEL  
BLOWN GLASS

## SPECIFICATIONS (UE)

BOMBILLA G9 3W 2700LM  
INCLUIDE  
220-240 V, 50/60 HZ,  
IP20, CLASS II



## ENERGY LABEL

A ++

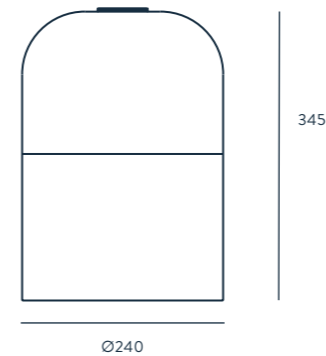
## SHOWN AT PAGE

11

# COKO

DESIGNED BY AC STUDIO / 2018

**S1252**



## ACABADOS

<b>CRISTAL</b>
ORO BRILLO
TRANSPARENTE

## MATERIALES

CRISTAL

## ESPECIFICACIONES (UE)

E27 60W MAX  
(NO INCLUIDA)  
220-240 V, 50/60 HZ,  
IP20, CLASE II



## CLASIFICACIÓN ENERGÉTICA

A ++

## FINISHES

<b>SHADE</b>
SHINNY GOLD
CLEAR

## MATERIALS

GLASS

## SPECIFICATIONS (UE)

E27 60W MAX.  
( NOT INCLUDED)  
220-240 V, 50/60 HZ,  
IP20, CLASS II



## ENERGY LABEL

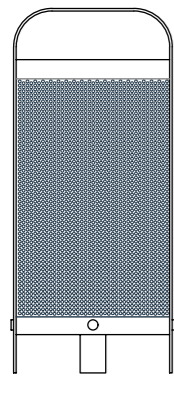
A ++



# RACE

DESIGNED BY AC STUDIO / 2018

**S1250**



285

Ø124

## ACABADOS

METAL  
NEGRO MATE

**MATERIALES**  
ACERO PERFORADO

## ESPECIFICACIONES (UE)

E27 60W MAX.  
(NO INCLUIDA)  
220-240 V, 50/60 HZ,  
IP20, CLASE II



## CLASIFICACIÓN ENERGÉTICA

A ++

## FINISHES

METAL  
MATT BLACK

**MATERIALS**  
RACK / STEEL

## SPECIFICATIONS (UE)

E27 60W MAX.  
( NOT INCLUDED)  
220-240 V, 50/60 HZ,  
IP20, CLASE II



## ENERGY LABEL

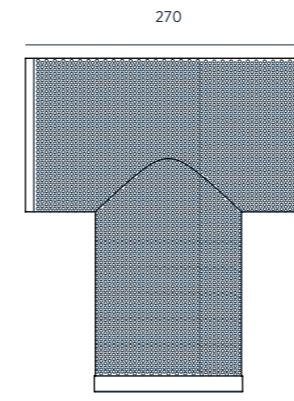
A ++



# RACK GLAM

DESIGNED BY AC STUDIO / 2018

**S1249**



270

315

Ø140

## ACABADOS

METAL  
ORO BRILLO

**MATERIALES**  
ACERO PERFORADO

## ESPECIFICACIONES (UE)

E27 60W MAX.  
(NO INCLUIDA)  
220-240 V, 50/60 HZ,  
IP20, CLASE II



## CLASIFICACIÓN ENERGÉTICA

A ++

## FINISHES

METAL  
SHINNY GOLD

**MATERIALS**  
RACK STEEL

## SPECIFICATIONS (UE)

E27 60W MAX.  
( NOT INCLUDED)  
220-240 V, 50/60 HZ,  
IP20, CLASS II



## ENERGY LABEL

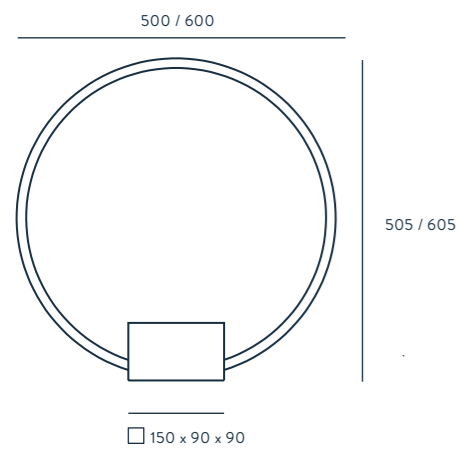
A ++



# TIVOLI

DESIGNED BY AC STUDIO / 2018

**S1244 / S1245**



## ACABADOS

**METAL** BRONZE    **MÁRMOL** NEGRO

## MATERIALES

ACERO  
MÁRMOL

## ESPECIFICACIONES (UE)

LED INTEGRADO  
S1244 16W 3000K 1440 LM  
S1245 18W 3000K 1620 LM  
12V, 50/60 HZ, IP20, CLASE II



## CLASIFICACIÓN ENERGÉTICA

A ++

## AMBIENTE EN PÁGINA

35

## FINISHES

**METAL** BRONZE    **MARBLE** BLACK

## MATERIALS

STEEL  
MARBLE

## SPECIFICATIONS (UE)

INTEGRATED LED STRIP  
S1244 16W 3000K 1440 LM  
S1245 18W 3000K 1620 LM  
12V, 50/60 HZ, IP20, CLASS II



## ENERGY LABEL

A ++

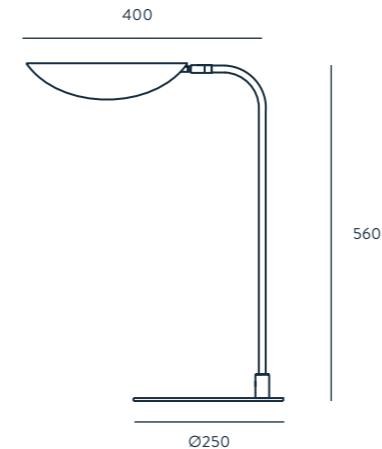
## SHOWN AT PAGE

35

# FICUS

DESIGNED BY JF SEVILLA / 2017

**S1243**



## ACABADOS

**METAL** NEGRO MATE    **TULIPA** ORO MATE

## MATERIALES

ACERO

## ESPECIFICACIONES (UE)

G9 3 W 2700K 270LM  
(INCLUIDA)  
220-240 V, 50/60 HZ,  
IP20, CLASE II



## CLASIFICACIÓN ENERGÉTICA

A ++

## AMBIENTE EN PÁGINA

50

## FINISHES

**METAL** MATT BLACK    **SHADE** MATT BRASS

## MATERIALS

STEEL

## SPECIFICATIONS (UE)

G9 3W 2700K 270LM  
(INCLUDED)  
220-240 V, 50/60 HZ,  
IP20, CLASS II



## ENERGY LABEL

A ++

## SHOWN AT PAGE

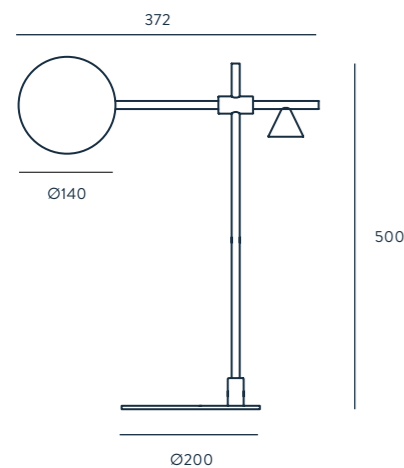
50



# CRANE

DESIGNED BY JF SEVILLA / 2017

**S1241**



## ACABADOS

**METAL** NEGRO MATE  
**TULIPA** CRISTAL OPAL  
ORO MATE

## MATERIALES

ACERO  
VIDRIO SOPLADO

## ESPECIFICACIONES (UE)

G9 3 W 2700K  
(INCLUIDA)  
220-240 V, 50/60 HZ,  
IP20, CLASE II



## CLASIFICACIÓN ENERGÉTICA

A ++

## FINISHES

**METAL** MATT BLACK  
**SHADE** OPAL GLASS  
MATT BRASS

## MATERIALS

STEEL  
BLOWN GLASS

## SPECIFICATIONS (UE)

G9 3 W 2700K  
(INCLUDED)  
220-240 V, 50/60 HZ,  
IP20, CLASS II



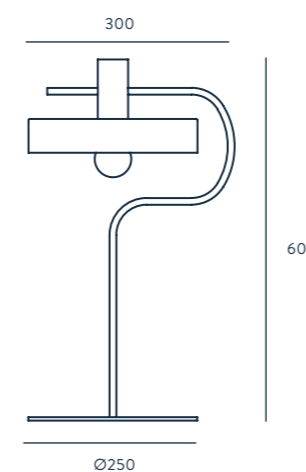
## ENERGY LABEL

A ++

# ALOA BLANCA

DESIGNED BY FORNASEVI / 2017

**S1240**



## ACABADOS

**METAL** ORO MATE  
**PANTALLA** BLANCO MATE

## MATERIALES

ACERO

## ESPECIFICACIONES (UE)

E27 60W MAX. (NO INCLUIDA)  
220-240 V, 50/60 HZ, IP20, CLASE II



## CLASIFICACIÓN ENERGÉTICA

A ++

## MODIFICACIONES POSIBLES

PARA MODIFICACIONES  
DE COLORES DE PANTALLA  
CONSULTAR

## BOMBILLA IMAGEN

B038

## AMBIENTE EN PÁGINA

67

## FINISHES

**METAL** MATT BRASS  
**SHADE** MATT WHITE

## MATERIALS

STEEL

## SPECIFICATIONS (UE)

E27 60W MAX. (NOT INCLUDED)  
220-240 V, 50/60 HZ, IP20, CLASS II



## ENERGY LABEL

A ++

## POSSIBLE MODIFICATIONS

SEE COLOR PALETTE  
FOR COLOR MODIFICATIONS  
(SHADE)

## BULB

B038

## SHOWN AT PAGE

67

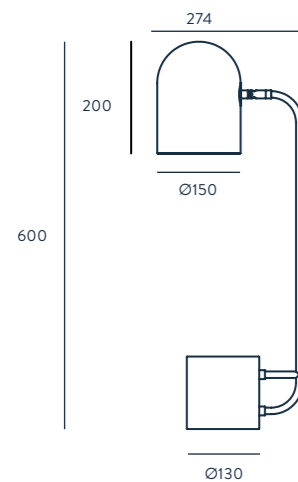




# LUCA

DESIGNED BY AC STUDIO / 2017

**S1237**



## ACABADOS

**METAL** NEGRO BRILLO  
**MÁRMOL** BLANCO

## MATERIALES

ACERO  
MÁRMOL

## ESPECIFICACIONES (UE)

E27 60W MAX  
(NO INCLUIDA)  
220-240 V, 50/60 HZ,  
IP20, CLASE II



## CLASIFICACIÓN ENERGÉTICA

A ++

## AMBIENTE EN PÁGINA

17

## FINISHES

**METAL** SHINY BLACK  
**MARBLE** WHITE

## MATERIALS

STEEL  
MARBLE

## SPECIFICATIONS (UE)

E27 60 W MAX.  
(NOT INCLUDED)  
220-240 V, 50/60 HZ,  
IP20, CLASS II



## ENERGY LABEL

A ++

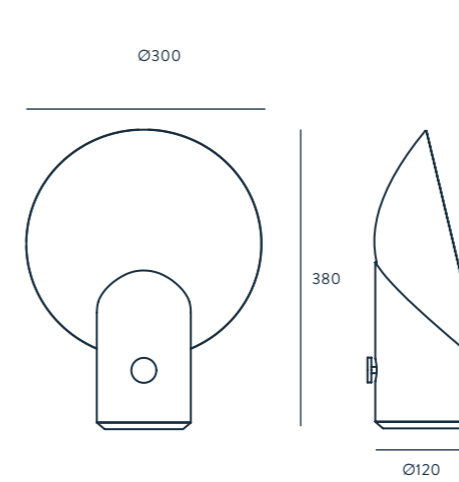
## SHOWN AT PAGE

17

# LOLA

DESIGNED BY AC STUDIO / 2017

**S1232**



## ACABADOS

**METAL** NEGRO MATE  
**HORMIGÓN** GRIS

## MATERIALES

ACERO  
CEMENTO

## ESPECIFICACIONES (UE)

E14 40W MAX  
(NO INCLUIDA)  
220-240 V, 50/60 HZ,  
IP20, CLASE II



## CLASIFICACIÓN ENERGÉTICA

A ++

## FINISHES

**METAL** MATT BLACK  
**CONCRETE** GREY

## MATERIALS

STEEL  
CONCRETE

## SPECIFICATIONS (UE)

E14 40 W MAX.  
(NOT INCLUDED)  
220-240 V, 50/60 HZ,  
IP20, CLASE II



## ENERGY LABEL

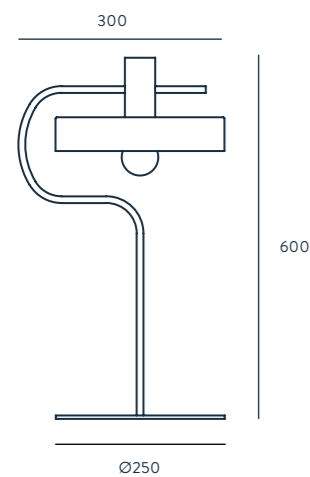
A ++



## ALOA

DESIGNED BY FORNASEVI / 2017

**S1227**



### ACABADOS

**METAL**  
NEGRO MATE

**DIFUSOR INTERIOR**  
ORO BRILLO

**MATERIALES**  
ACERO

### ESPECIFICACIONES (UE)

E27 60W MAX  
(NO INCLUIDA)  
220-240 V, 50/60 HZ,  
IP20, CLASE II



### CLASIFICACIÓN ENERGÉTICA

A ++

### BOMBILLA IMAGEN

B038

### FINISHES

**METAL**  
MATT BLACK

**DIFFUSER**  
SHINNY GOLD

**MATERIALS**  
STEEL

### SPECIFICATIONS (UE)

E27 60W MAX.  
(NOT INCLUDED)  
220-240 V, 50/60 HZ,  
IP20, CLASS II



### ENERGY LABEL

A ++

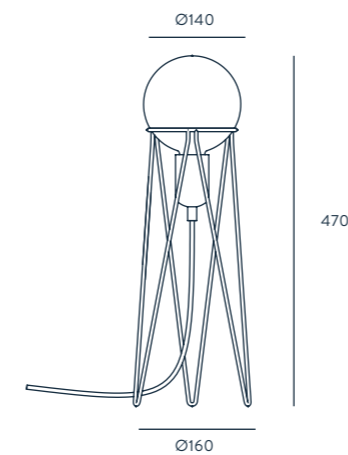
### BULB

B038

## IPPOT

DESIGNED BY AC STUDIO / 2016

**S1225**



### ACABADOS

**METAL**  
NEGRO MATE

**DIFUSOR INTERIOR**  
ORO MATE

**MATERIALES**  
ACERO

### ESPECIFICACIONES (UE)

E27 60W MAX  
(NO INCLUIDA)  
220-240 V, 50/60 HZ,  
IP20, CLASE II



### CLASIFICACIÓN ENERGÉTICA

A ++

### ACCESORIO

BOMBILLA B033 140MM  
NO INCLUIDA

### FINISHES

**METAL**  
MATT BLACK

**DIFUSOR INTERIOR**  
MATT BRASS

**MATERIALS**  
STEEL

### SPECIFICATIONS (UE)

E27 60W MAX  
(NOT INCLUDED)  
220-240 V, 50/60 HZ,  
IP20, CLASS II



### ENERGY LABEL

A ++

### ACCESSORY

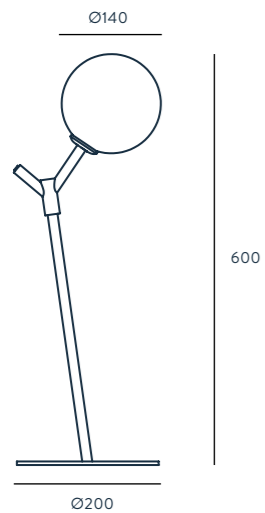
BULB B033 140MM  
NOT INCLUDED



# ATOM

DESIGNED BY AC STUDIO / 2017

**S1214**



## ACABADOS

<b>METAL</b>	<b>CRISTAL (INCLUIDO)</b>
NEGRO MATE	OPAL
ORO MATE	TRANSPARENTE

## MATERIALES

ACERO  
VIDRIO SOPLADO

## ESPECIFICACIONES (UE)

BOMBILLA G9 3W 2700K  
(INCLUIDA)  
220-240 V, 50/60 HZ,  
IP20, CLASE II



## CLASIFICACIÓN ENERGÉTICA

A ++

## AMBIENTE EN PÁGINA

33

## FINISHES

<b>METAL</b>	<b>GLASS (INCLUDED)</b>
MATT BLACK	OPAL / CLEAR
MATT BRASS	OPAL / CLEAR

## MATERIALS

STEEL  
BLOWN GLASS

## SPECIFICATIONS (UE)

BULB G9 3W 2700K  
(INCLUDED)  
220-240 V, 50/60 HZ,  
IP20, CLASS II



## ENERGY LABEL

A ++

## SHOWN AT PAGE

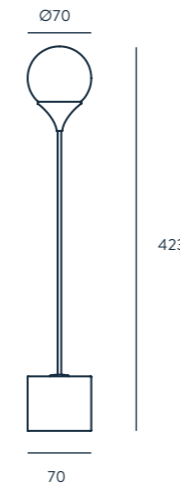
33



# LAN

DESIGNED BY PEPE FORNAS / 2015

**S1210**



## ACABADOS

<b>METAL</b>	<b>MÁRMOL</b>	<b>CRISTAL</b>
ORO MATE	BLANCO	OPAL
ORO MATE	NEGRO	OPAL

## MATERIALES

ACERO  
CRISTAL SOPLADO  
MÁRMOL

## ESPECIFICACIONES (UE)

LED COB INTEGRADO  
3 W, 2700 K, 270 LM  
12 V, 50/60 HZ, IP20, CLASE II



## CLASIFICACIÓN ENERGÉTICA

A ++

## FINISHES

<b>METAL</b>	<b>MARBLE</b>	<b>GLASS</b>
MATT BRASS	WHITE	OPAL
MATT BRASS	BLACK	OPAL

## MATERIALS

STEEL  
BLOWN GLASS  
MARBLE

## SPECIFICATIONS (UE)

INTEGRATED COB LED  
3 W, 2700 K, 270 LM  
12 V, 50/60 HZ, IP20, CLASS II



## ENERGY LABEL

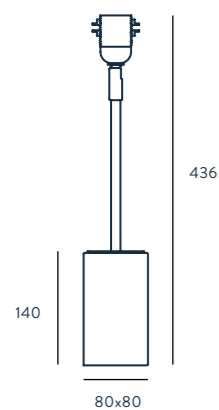
A ++



## SUN LIGHT

DESIGNED BY FORNASEVI / 2015

**S1208**



### ACABADOS

<b>METAL</b>	<b>MÁRMOL</b>
NEGRO MATE	NEGRO
ORO BRILLO	BLANCO

### MATERIALES

ACERO / MÁRMOL

### ESPECIFICACIONES (UE)

E27 60W MAX  
(NO INCLUIDA)  
220-240 V, 50/60 HZ,  
IP20, CLASE II



### CLASIFICACIÓN ENERGÉTICA

A ++

### MODIFICACIONES POSIBLES

ACCESORIOS DISPONIBLES EN TARIFA  
ACCESORIO / BOMBILLA FOTO  
(NO INCLUIDOS)  
1096 DISCO DE ALABASTRO  
B038

### FINISHES

<b>METAL</b>	<b>MARBLE</b>
MATT BLACK	BLACK
SHINNY GOLD	WHITE

### MATERIALS

STEEL / MARBLE

### SPECIFICATIONS (UE)

E27 60W MAX  
(NOT INCLUDED)  
220-240 V, 50/60 HZ,  
IP20, CLASS II



### ENERGY LABEL

A ++

### MODIFICACIONES POSIBLES

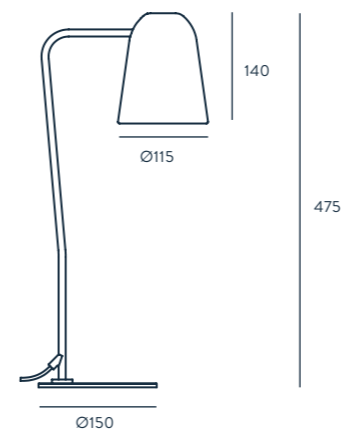
ACCESSORIES AVAILABLE ARE IN PRICE LIST  
ACCESSORY / BULB IMAGE:  
1096 ALABASTER DISC  
ACCESSORY NOT INCLUDED  
B038



## DOBI

DESIGNED BY AC STUDIO / 2015

**S1207**



### ACABADOS

<b>METAL</b>
NEGRO MATE
BLANCO MATE

### MATERIALES

ACERO

### ESPECIFICACIONES (UE)

E14 33 W MAX  
(NO INCLUIDA)  
220 - 240 V, 50/60 HZ,  
IP20, CLASE II



### CLASIFICACIÓN ENERGÉTICA

A ++

### FINISHES

<b>METAL</b>
MATT BLACK
MATT WHITE

### MATERIALS

STEEL

### SPECIFICATIONS (UE)

E14 33W MAX  
(NOT INCLUDED)  
220 - 240 V, 50/60 HZ,  
IP20, CLASS II



### ENERGY LABEL

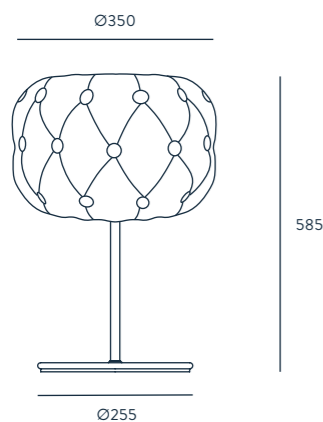
A ++



# CHATEAU

DESIGNED BY AC STUDIO / 2015

**S1205**



**ACABADOS**  
METAL  
NEGRO MATE

**MATERIALES**  
ACERO

**ESPECIFICACIONES (UE)**

E27 60W MAX  
(NO INCLUIDA)  
220-240 V, 50/60 HZ,  
IP20, CLASE II



**CLASIFICACIÓN ENERGÉTICA**  
A ++

**MODIFICACIONES POSIBLES**  
PANTALLA IMAGEN VELVET BEIGE  
PANTALLA NO INCLUIDA

**AMBIENTE EN PÁGINA**  
53

**FINISHES**  
METAL  
MATT BLACK

**MATERIALS**  
STEEL

**SPECIFICATIONS (UE)**

E27 60W MAX  
(NOT INCLUDED)  
220-240 V, 50/60 HZ,  
IP20, CLASS II



**ENERGY LABEL**  
A ++

**POSSIBLE MODIFICATIONS**  
IMAGE REFERENCE SHADE VELVET BEIGE  
SHADE NOT INCLUDED

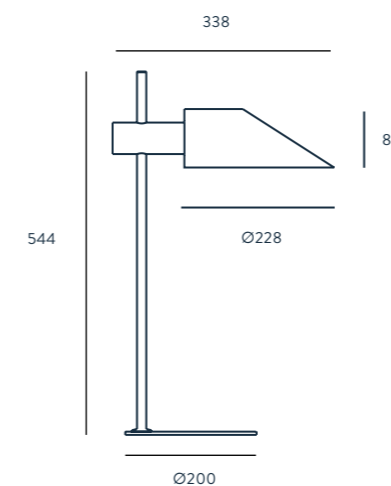
**SHOWN AT PAGE**  
53



# COHEN GOLD

DESIGNED BY JANA CHANG / 2010

**S1196**



**ACABADOS**  
METAL PANTALLA  
ORO MATE BLANCO BRILLO  
ORO MATE NEGRO BRILLO

**MATERIALES**  
ACERO

**ESPECIFICACIONES (UE)**

E27 60W MAX  
(NO INCLUIDA)  
220 - 240 V, 50/60 HZ,  
IP20, CLASE II



**CLASIFICACIÓN ENERGÉTICA**  
A ++

**AMBIENTE EN PÁGINA**  
65

**FINISHES**  
METAL SHADE  
MATT BRASS SHINNY WHITE  
MATT BRASS SHINNY BLACK

**MATERIALS**  
STEEL

**SPECIFICATIONS (UE)**

E27 60W MAX  
(NOT INCLUDED)  
220 - 240 V, 50/60 HZ,  
IP20, CLASS II



**ENERGY LABEL**  
A ++

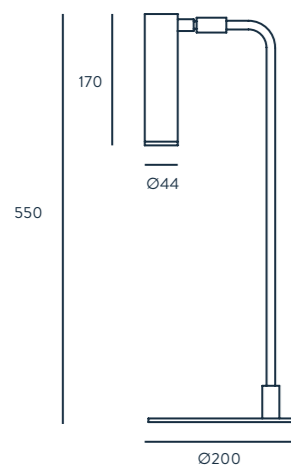
**SHOWN AT PAGE**  
65



# MARU

DESIGNED BY JF SEVILLA / 2015

**S1194**



## ACABADOS

**METAL**  
NEGRO MATE - ORO MATE  
NEGRO MATE

**MATERIALES**  
ACERO

## ESPECIFICACIONES (UE)

LED COB INTEGRADO  
3 W, 2700 K, 270 LM  
12 V, 50/60 HZ,  
IP20, CLASE II



**CLASIFICACIÓN ENERGÉTICA**  
A ++

## FINISHES

**METAL**  
MATT BLACK- MATT BRASS  
MATT BLACK

**MATERIALS**  
STEEL

## SPECIFICATIONS (UE)

INTEGRATED COB LED  
3 W, 2700 K, 270 LM  
12 V, 50/60 HZ,  
IP20, CLASS II

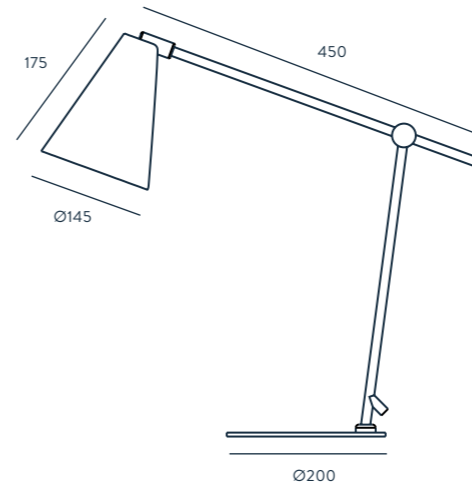


**ENERGY LABEL**  
A ++

# BOA

DESIGNED BY FORNASEVI / 2015

**S1193**



## ACABADOS

**METAL**  
NEGRO MATE

**TULIPA**  
NEGRO  
ORO MATE

**MATERIALES**  
ACERO

## ESPECIFICACIONES (UE)

E27 60W MAX  
(NO INCLUIDA)  
220-240V/60 HZ,  
IP20, CLASE II



**CLASIFICACIÓN ENERGÉTICA**  
A ++

## FINISHES

**METAL**  
MATT BLACK

**SHADE**  
BLACK  
MATT BRASS

**MATERIALS**  
STEEL

## SPECIFICATIONS (UE)

E27 60W MAX  
(NOT INCLUDED)  
220-240V/60 HZ,  
IP20, CLASS II



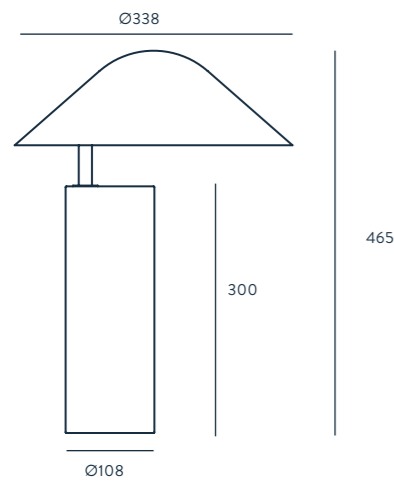
**ENERGY LABEL**  
A ++



# DAMO

DESIGNED BY AC STUDIO / 2015

**S1191**



**ACABADOS**  
METAL  
NEGRO MATE

**MATERIALES**  
ACERO

**ESPECIFICACIONES (UE)**  
E27 60W MAX  
(NO INCLUIDA)  
230 V, 50/60 HZ,  
IP20, CLASE II



**CLASIFICACIÓN ENERGÉTICA**  
A ++

**FINISHES**  
METAL  
MATT BLACK

**MATERIALS**  
STEEL

**SPECIFICATIONS (UE)**  
E27 60W MAX  
(NOT INCLUDED)  
230 V, 50/60 HZ,  
IP20, CLASS II

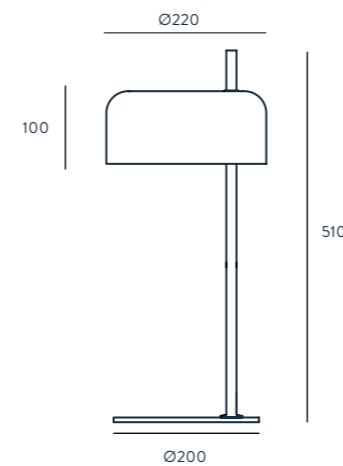


**ENERGY LABEL**  
A ++

# LALU

DESIGNED BY JANA CHANG / 2013

**S1189**



**ACABADOS**  
METAL  
CROMO  
ORO BRILLO

**PANTALLA**  
BLANCO  
BLANCO

**MATERIALES**  
ACERO

**ESPECIFICACIONES (UE)**  
E27 60W MAX  
(NO INCLUIDA)  
230 V, 50/60 HZ,  
IP20, CLASE II



**CLASIFICACIÓN ENERGÉTICA**  
A ++

**MODIFICACIONES POSIBLES**  
PARA MODIFICACIONES DE COLORES  
DE PANTALLA CONSULTAR

**AMBIENTE EN PÁGINA**  
61

**FINISHES**  
METAL  
CHROME  
SHINNY GOLD

**SHADE**  
WHITE  
WHITE

**MATERIALS**  
STEEL

**SPECIFICATIONS (UE)**  
E27 60W MAX  
(NOT INCLUDED)  
230 V, 50/60 HZ,  
IP20, CLASS II



**ENERGY LABEL**  
A ++

**POSSIBLE MODIFICATIONS**  
COLOR SHADE CAN BE CHANGED,  
ASK US.

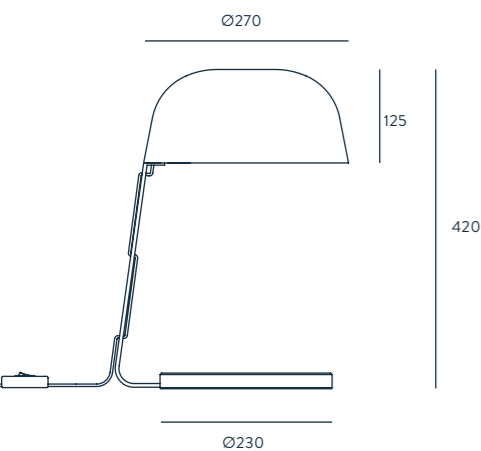
**SHOWN AT PAGE**  
61



# MARBRE

DESIGNED BY ESTUDIO COSÍ / 2014

**S1188**



## ACABADOS

**METAL** NEGRO MATE    **MÁRMOL** MARRÓN

## MATERIALES

ACERO  
MÁRMOL

## ESPECIFICACIONES (UE)

E27 60W MAX  
(NO INCLUIDA)  
230 V, 50/60 HZ,  
IP20, CLASE II



## CLASIFICACIÓN ENERGÉTICA

A ++

## FINISHES

**METAL** MATT BLACK    **MARBLE** BROWN

## MATERIALS

STEEL  
MARBLE

## SPECIFICATIONS (UE)

E27 60W MAX  
(NOT INCLUDED)  
230 V, 50/60 HZ,  
IP20, CLASS II



## ENERGY LABEL

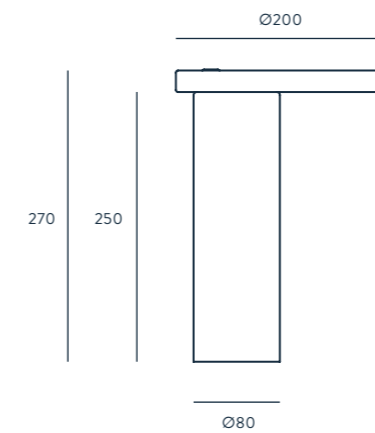
A ++



# MUSE

DESIGNED BY ESTUDIO COSÍ / 2014

**S1187**



## ACABADOS

**CUERPO** MÁRMOL NEGRO    **TULIPA** CROMO

## MATERIALES

ACERO  
MÁRMOL

## ESPECIFICACIONES (UE)

CHIP LED INTEGRADO 5W  
3000K 450 LM.  
12V, 50/60HZ,  
IP20, CLASE II



## DIMMERABLE

## CLASIFICACIÓN ENERGÉTICA

A ++

## FINISHES

**BODY** BLACK MARBLE    **SHADE** CHROME

## MATERIALS

STEEL  
MARBLE

## SPECIFICATIONS (UE)

CHIP INTEGRATED LED 5W  
3000K 450 LM.  
12V, 50/60HZ,  
IP20, CLASS II



## DIMMERABLE

## ENERGY LABEL

A ++

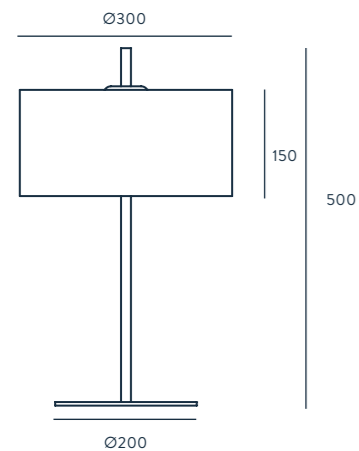




# MILA

DESIGNED BY AC STUDIO / 2014

**S1183**



## ACABADOS

<b>METAL</b>	<b>PANTALLA</b>
CROMO	BLANCO
ORO MATE	NEGRO

## MATERIALES

ACERO  
PANTALLA TEXTIL  
ACRÍLICO

## ESPECIFICACIONES (UE)

E14 2 X 40W MAX  
(NO INCLUIDA)  
220-240 V, 50/60 HZ,  
IP20, CLASE II

IP20 CE E A++

## CLASIFICACIÓN ENERGÉTICA

A ++

## PANTALLA INCLUIDA

AMBIENTE EN PÁGINA  
28

## FINISHES

<b>METAL</b>	<b>SHADE</b>
CHROME	WHITE
MATT BRASS	BLACK

## MATERIALS

STEEL  
FABRIC  
ACRYLIC

## SPECIFICATIONS (UE)

E14 2 X 40W MAX  
(NOT INCLUDED)  
220-240 V, 50/60 HZ,  
IP20, CLASS II

IP20 CE E A++

## ENERGY LABEL

A ++

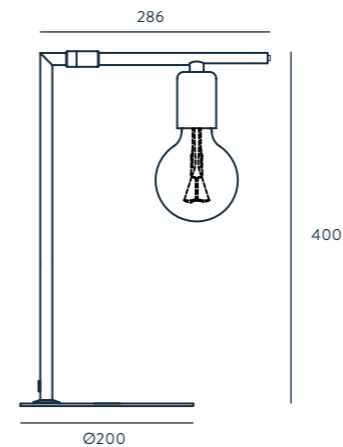
## SHADE INCLUDED

SHOWN AT PAGE  
28

# RENDO

DESIGNED BY FORNASEVI / 2014

**S1181**



## ACABADOS

**METAL**  
NEGRO MATE - ORO MATE

## MATERIALES

ACERO

## ESPECIFICACIONES (UE)

E27 33 W MAX  
(NO INCLUIDA)  
220-240 V, 50/60 HZ,  
IP20, CLASE II

IP20 CE E A++

## BOMBILLA IMAGEN

B020

## CLASIFICACIÓN ENERGÉTICA

A ++

## FINISHES

**METAL**  
MATT BLACK - MATT BRASS

## MATERIALS

STEEL

## SPECIFICATIONS (UE)

E27 60W MAX  
(NOT INCLUDED)  
220-240 V, 50/60 HZ,  
IP20, CLASE II

IP20 CE E A++

## BULB

B020

## ENERGY LABEL

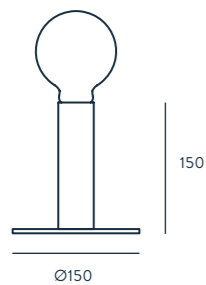
A ++



# LESS

DESIGNED BY J F SEVILLA / 2014

**S1171**



## ACABADOS

**METAL**  
ORO MATE  
CROMO  
COBRE

**MATERIALES**  
ACERO

## ESPECIFICACIONES (UE)

E27 60 W MAX  
(NO INCLUIDA)  
220-240 V, 50/60 HZ,  
IP20, CLASE II



## BOMBILLA IMAGEN

B035

## CLASIFICACIÓN ENERGÉTICA

A ++

## FINISHES

**METAL**  
MATT BRASS  
CHROME  
COPPER

**MATERIALS**  
STEEL

## SPECIFICATIONS (UE)

E27 60 W MAX  
(NOT INCLUDED)  
220-240 V, 50/60 HZ,  
IP20, CLASS II



## BULB

B035

## ENERGY LABEL

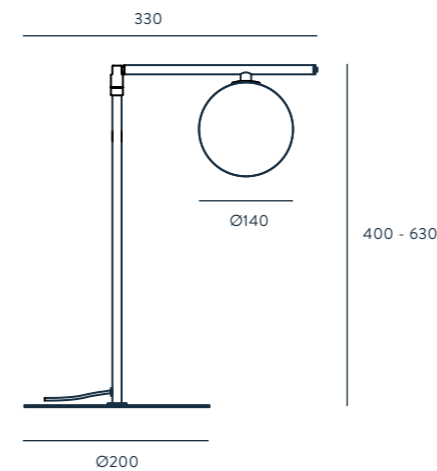
A ++



# ENDO

DESIGNED BY PEPE FORNAS / 2013

**S1156**



## ACABADOS

**METAL**  
ORO MATE  
CROMO

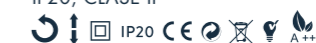
**CRISTAL (INCLUIDO)**  
OPAL  
OPAL

## MATERIALES

ACERO  
VIDRIO SOPLADO

## ESPECIFICACIONES (UE)

BOMBILLA G9 3 W  
(INCLUIDA)  
LED 2700K 270LM  
220-240 V, 50/60 HZ,  
IP20, CLASE II



## CLASIFICACIÓN ENERGÉTICA

A ++

## AMBIENTE EN PÁGINA

48

## FINISHES

**METAL**  
MATT BRASS  
CHROME

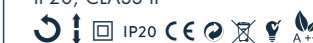
**GLASS (INCLUDED)**  
OPAL  
OPAL

## MATERIALS

STEEL  
BLOWN GLASS

## SPECIFICATIONS (UE)

G9 3W  
(INCLUDED)  
LED 2700K 270LM  
220-240 V, 50/60 HZ,  
IP20, CLASS II



## ENERGY LABEL

A ++

## SHOWN AT PAGE

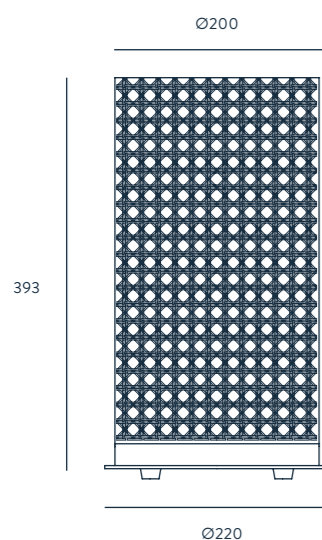
48



# ETAN

DESIGNED BY FORNASEVI / 2019

**S1155**



## ACABADOS

**METAL** BRONZE  
**RATTAN** NEGRO

## MATERIALES

ACERO  
RATTAN

## ESPECIFICACIONES (UE)

E27 60 W MAX  
(NO INCLUIDA)  
220-240 V, 50/60 HZ,  
IP20, CLASE II



## BOMBILLA IMAGEN

B038

## CLASIFICACIÓN ENERGÉTICA

A ++

## FINISHES

**METAL** BRONZE  
**RATTAN** BLACK

## MATERIALS

STEEL  
RATTAN

## SPECIFICATIONS (UE)

E27 60W MAX  
(NOT INCLUDED)  
220-240 V, 50/60 HZ,  
IP20, CLASE II



## BULB

B038

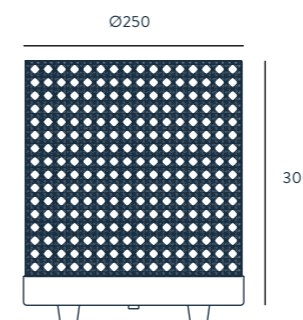
## ENERGY LABEL

A ++

# STAN

DESIGNED BY FORNASEVI / 2018

**S1154**



## ACABADOS

**RATTAN** NATURAL  
**METAL** ORO MATE  
NEGRO NEGRO MATE

## MATERIALES

ACERO  
RATTAN

## ESPECIFICACIONES (UE)

E27 60 W MAX  
(NO INCLUIDA)  
220-240 V, 50/60 HZ,  
IP20, CLASE II



## BOMBILLA IMAGEN

B033

## CLASIFICACIÓN ENERGÉTICA

A ++

## FINISHES

**RATTAN** NATURAL  
**METAL** MATT GOLD  
BLACK MATT BLACK

## MATERIALS

STEEL  
RATTAN

## SPECIFICATIONS (UE)

E27 60 W MAX  
(NOT INCLUDED)  
220-240 V, 50/60 HZ,  
IP20, CLASS II



## BULB

B033

## ENERGY LABEL

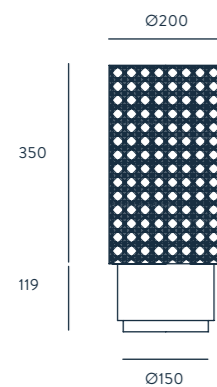
A ++



## STAN WOOD

DESIGNED BY FORNASEVI / 2018

**S1153**



### ACABADOS

**RATTAN**  
NATURAL  
NEGRO

**MADERA**  
NATURAL  
NEGRO

### MATERIALES

RATTAN  
PINO

### ESPECIFICACIONES (UE)

E27 60 W MAX  
(NO INCLUIDA)  
220-240 V, 50/60 HZ,  
IP20, CLASE II



### CLASIFICACIÓN ENERGÉTICA

A ++

### FINISHES

**RATTAN**  
NATURAL  
BLACK

**WOOD**  
NATURAL  
BLACK

### MATERIALS

RATTAN  
PINE

### SPECIFICATIONS (UE)

E27 60 W MAX  
(NOT INCLUDED)  
220-240 V, 50/60 HZ,  
IP20, CLASS II



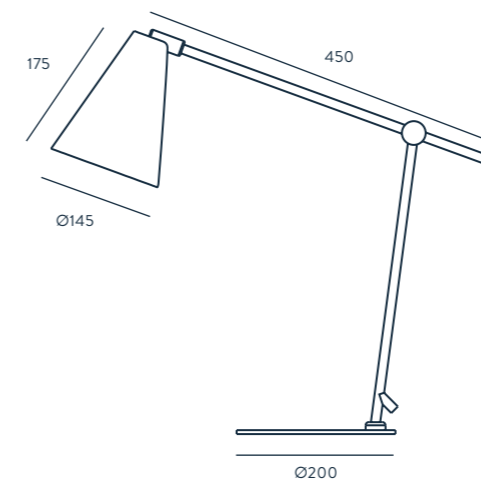
### ENERGY LABEL

A ++

## LUA

DESIGNED BY PEPE FORNAS / 2012

**S1147**



### ACABADOS

METAL  
CROMO

### MATERIALES

ACERO

### ESPECIFICACIONES (UE)

E27 60 W MAX  
(NO INCLUIDA)  
220-240 V, 50/60 HZ,  
IP20, CLASE II



### CLASIFICACIÓN ENERGÉTICA

A ++

### MODIFICACIONES POSIBLES

PANTALLA COLORES :  
ROJO, BLANCO Y NEGRO

TULIPA INCLUIDA

### FINISHES

METAL  
CHROME

### MATERIALS

STEEL

### SPECIFICATIONS (UE)

E27 60 W MAX  
(NOT INCLUDED)  
220-240 V, 50/60 HZ,  
IP20, CLASS II



### ENERGY LABEL

A ++

### MODIFICACIONES POSIBLES

COLOR SHADE:  
RED, WHITE AND BLACK

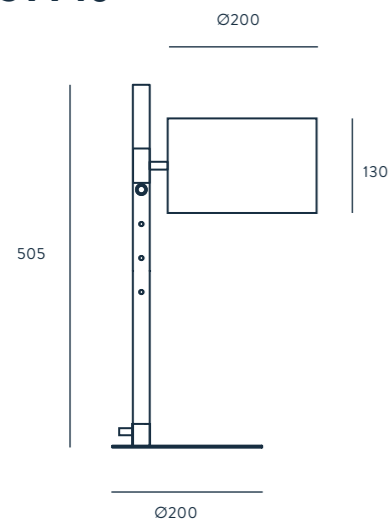
SHADE INCLUDED



# RIU

DESIGNED BY J F SEVILLA / 2012

**S1140**



### ACABADOS

METAL	MADERA	PANTALLA
NEGRO MATE	HAYA	NEGRO
BLANCO MATE	HAYA	BLANCO

### MATERIALES

ACERO  
MADERA  
TEXTIL  
ACRÍLICO

### ESPECIFICACIONES (UE)

E27 60 W MAX  
(NO INCLUIDA)  
220-240 V, 50/60 HZ,  
IP20, CLASE II



### CLASIFICACIÓN ENERGÉTICA

A ++

### AMBIENTE EN PÁGINA

71

### FINISHES

METAL	WOOD	SHADE
MATT BLACK	BEECH	BLACK
MATT WHITE	BEECH	WHITE

### MATERIALS

STEEL  
WOOD  
FABRIC  
ACRYLIC

### SPECIFICATIONS (UE)

E27 60 W MAX  
(NOT INCLUDED)  
220-240 V, 50/60 HZ,  
IP20, CLASE II



### ENERGY LABEL

A ++

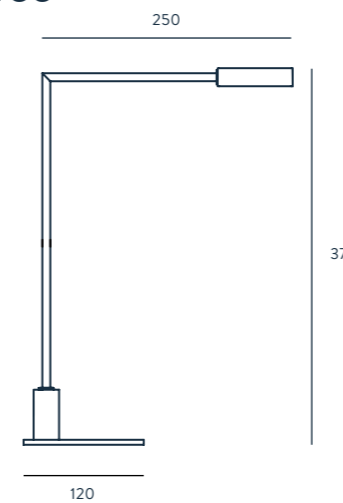
### SHOWN AT PAGE

71

# SQUARE

DESIGNED BY JANA CHANG / 2012

**S1133**



### ACABADOS

METAL  
CROMO

### MATERIALES

ACERO

### ESPECIFICACIONES (UE)

LED COB INTEGRADO  
3 W, 2700 K, 270 LM  
12 V, 50/60 HZ, IP20, CLASE II



### CLASIFICACIÓN ENERGÉTICA

A ++

### FINISHES

METAL  
CHROME

### MATERIALS

STEEL

### SPECIFICATIONS (UE)

INTEGRATED COB LED  
3 W, 2700 K, 270 LM  
12V, 50/60 HZ, IP20, CLASS II



### ENERGY LABEL

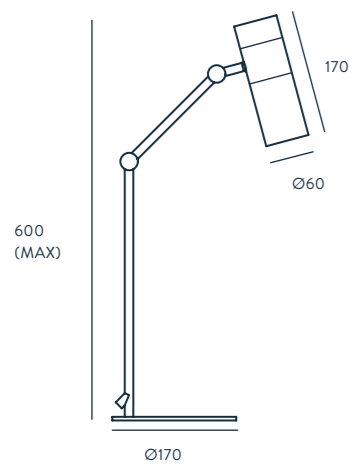
A ++



# PAGO

DESIGNED BY PEPE FORNAS / 2010

**S1126**



## ACABADOS

**METAL**  
BLANCO BRILLO - CROMO  
NEGRO BRILLO - ORO BRILLO

**MATERIALES**  
ACERO

## ESPECIFICACIONES (UE)

GU10 50 MAX  
(NO INCLUIDA)  
220-240 V, 50/60 HZ,  
IP20, CLASE II



**CLASIFICACIÓN ENERGÉTICA**  
A ++

**AMBIENTE EN PÁGINA**  
47

## FINISHES

**METAL**  
WHITE - CHROME  
BLACK - GOLD

**MATERIALS**  
STEEL

## SPECIFICATIONS (UE)

GU10 50 MAX.  
(NOT INCLUDED)  
220-240 V, 50/60 HZ,  
IP20, CLASS II



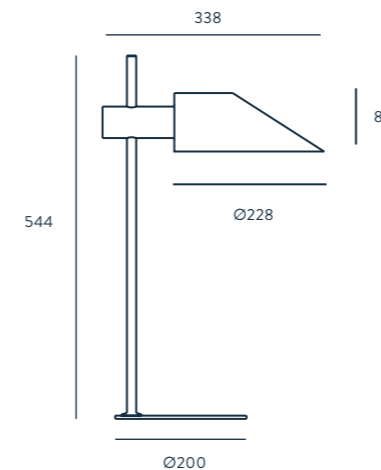
**ENERGY LABEL**  
A ++

**SHOWN AT PAGE**  
47

# COHEN

DESIGNED BY JANA CHANG / 2010

**S1122**



## ACABADOS

**METAL**  
CROMO  
CROMO

**PANTALLA**  
NEGRO BRILLO  
BLANCO BRILLO

**MATERIALES**  
ACERO

## ESPECIFICACIONES (UE)

E27 60W MAX  
(NO INCLUIDA)  
220-240 V, 50/60 HZ,  
IP20, CLASE II



**CLASIFICACIÓN ENERGÉTICA**  
A ++

## FINISHES

**METAL**  
CHROME  
CHROME

**SHADE**  
SHINNY BLACK  
SHINNY WHITE

**MATERIALS**  
STEEL

## SPECIFICATIONS (UE)

E27 60W MAX.  
(NOT INCLUDED)  
220-240 V, 50/60 HZ,  
IP20, CLASS II



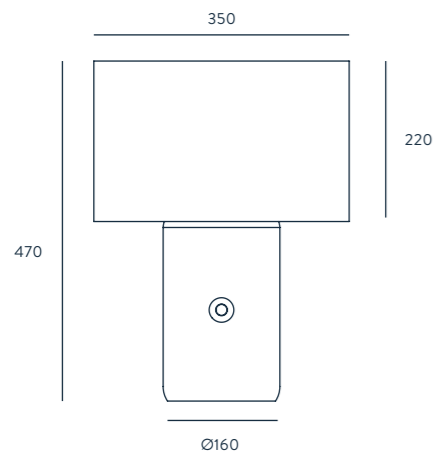
**ENERGY LABEL**  
A ++



# SAND

DESIGNED BY AC STUDIO / 2019

**S1109**



**ACABADOS**  
TERRAZZO  
GRIS

**MATERIALES**  
TERRAZZO

**ESPECIFICACIONES (UE)**

E27 40W MAX  
(NO INCLUIDA)  
220-240 V, 50/60 HZ, I  
P20, CLASE II



**DIMMERABLE**

**CLASIFICACIÓN ENERGÉTICA**  
A ++

**PANTALLA INCLUIDA**

**FINISHES**  
TERRAZZO  
GREY

**MATERIALS**  
TERRAZZO

**SPECIFICATIONS (UE)**

E27 40W MAX  
(NOT INCLUDED)  
220-240 V, 50/60 HZ, I  
P20, CLASS II



**DIMMABLE**

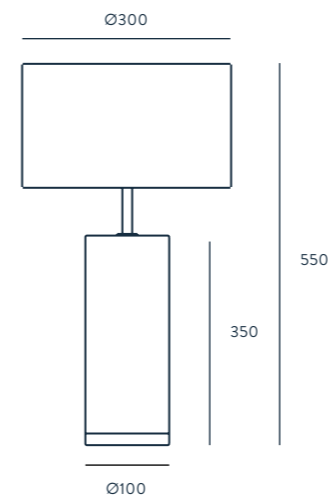
**ENERGY LABEL**  
A ++

**SHADE INCLUDED**

# CAND

DESIGNED BY AC STUDIO / 2016

**S1107**



**ACABADOS**

<b>METAL</b>	<b>MÁRMOL</b>
ORO ENVEJECIDO	NEGRO
ORO ENVEJECIDO	VERDE
ORO ENVEJECIDO	MARRÓN

**MATERIALES**  
ACERO  
MÁRMOL

**ESPECIFICACIONES (UE)**

E27 60W MAX  
(NO INCLUIDA)  
220-240 V, 50/60 HZ,  
IP20, CLASE II



**CLASIFICACIÓN ENERGÉTICA**  
A ++

**MODIFICACIONES POSIBLES**  
PANTALLA IMAGEN 801011/31  
PANTALLA NO INCLUIDA

**AMBIENTE EN PÁGINA**  
09

**FINISHES**

<b>METAL</b>	<b>MÁRMOL</b>
OLD GOLD	BLACK
OLD GOLD	GREEN
OLD GOLD	BROWN

**MATERIALS**  
STEEL  
MARBLE

**SPECIFICATIONS (UE)**

E27 60W MAX.  
(NOT INCLUDED)  
220-240 V, 50/60 HZ,  
IP20, CLASS II



**ENERGY LABEL**  
A ++

**POSSIBLE MODIFICATIONS**  
IMAGE REFERENCE SHADE 801011/31  
SHADE NOT INCLUDED

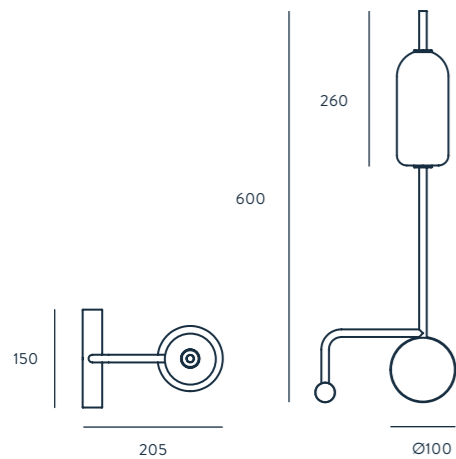
**SHOWN AT PAGE**  
09



# FUNN

DESIGNED BY AC STUDIO / 2018

**S1104**



## ACABADOS

METAL	MÁRMOL	PANTALLA
NEGRO MATE	BLANCO	OPAL
BRONCE	MARRÓN	OPAL
ORO	VERDE	OPAL

## MATERIALES

ACERO  
MÁRMOL  
VIDRIO SOPLADO

## ESPECIFICACIONES (UE)

BOMBILLA G9 LED (INCLUIDA)  
5W, 3000 K, 450 LM  
220-240 V, 50/60 HZ,  
IP20, CLASE II



## CLASIFICACIÓN ENERGÉTICA

A ++

## AMBIENTE EN PÁGINA

45

## FINISHES

METAL	MARBLE	GLASS
MATT BLACK	WHITE	OPAL
BRONZE	BROWN	OPAL
GOLD	GREEN	OPAL

## MATERIALS

STEEL  
MARBLE  
BLOWN GLASS

## SPECIFICATIONS (UE)

BULB G9 LED (INCLUDED)  
5 W, 3000 K, 450 LM  
220-240 V, 50/60 HZ,  
IP20, CLASE II



## ENERGY LABEL

A ++

## SHOWN AT PAGE

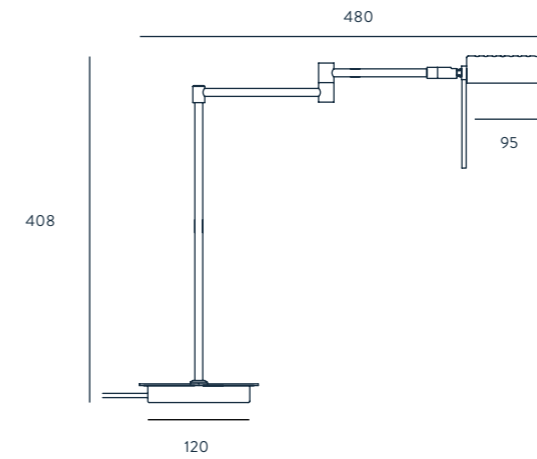
45



# LENG

DESIGNED BY AC STUDIO / 2010

**S1087**



## ACABADOS

METAL
CROMO
ORO MATE

## MATERIALES

ACERO

## ESPECIFICACIONES (UE)

BOMBILLA G9 33W MAX  
(INCLUIDA)  
220-240 V, 50/60 HZ,  
IP20, CLASE II



## CLASIFICACIÓN ENERGÉTICA

B ++

## FINISHES

METAL
CHROME
MATT BRASS

## MATERIALS

STEEL

## SPECIFICATIONS (UE)

BOMBILLA G9 33W MAX  
(INCLUIDA)  
220-240 V, 50/60 HZ,  
IP20, CLASS II



## ENERGY LABEL

B ++

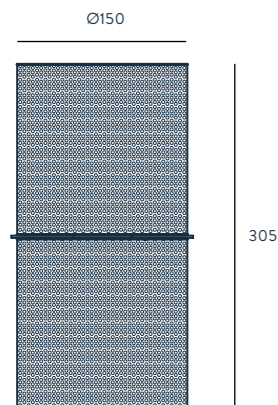




# FER

DESIGNED BY FORNASEVI / 2018

**S1077**



## ACABADOS

METAL	DIFUSOR
NEGRO	ORO
BLANCO	ORO

## MATERIALES

ACERO PERFORADO

## ESPECIFICACIONES (UE)

E27 60W MAX  
(NO INCLUIDA)  
220-240 V, 50/60 HZ,  
IP20, CLASE II



## CLASIFICACIÓN ENERGÉTICA

A ++

## FINISHES

METAL	DIFUSOR
BLACK	SHINNY GOLD
WHITE	SHINNY GOLD

## MATERIALS

RACK STEEL

## SPECIFICATIONS (UE)

E27 60W MAX.  
(NOT INCLUDED)  
220-240 V, 50/60 HZ,  
IP20, CLASE II



## ENERGY LABEL

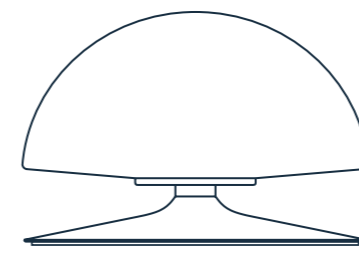
A ++



# MUSH

DESIGNED BY AC STUDIO / 2010

**S1062**



## ACABADOS

METAL	CRISTAL (INCLUIDO)
NIQUEL SATINADO	OPAL

## MATERIALES

ACERO  
VIDRIO SOPLADO

## ESPECIFICACIONES (UE)

BOMBILLA G9 40W MAX  
(INCLUIDA)  
220-240 V, 50/60 HZ,  
IP20, CLASE II



## CLASIFICACIÓN ENERGÉTICA

B ++

## FINISHES

METAL	GLASS (INCLUDED)
SATIN NICKEL	OPAL

## MATERIALS

STEEL  
BLOWN GLASS

## SPECIFICATIONS (UE)

BOMBILLA G9 40W MAX  
(INCLUIDA)  
220-240 V, 50/60 HZ,  
IP20, CLASS II



## ENERGY LABEL

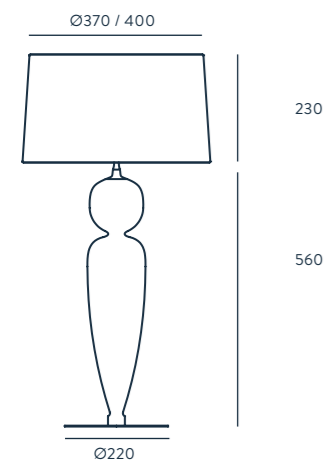
B ++



## LACE

DESIGNED BY AC STUDIO / 2013

### S1044



#### ACABADOS

<b>METAL</b>	<b>MADERA</b>
BLANCO MATE	BLANCO MATE
NEGRO MATE	NEGRO MATE

#### MATERIALES

ACERO  
PINO

#### ESPECIFICACIONES (UE)

E27 60W MAX.  
(NO INCLUIDA)  
220-240 V, 50/60 HZ,  
IP20, CLASE II

☐ IP20 CE A++

#### CLASIFICACIÓN ENERGÉTICA

A ++

#### MODIFICACIONES POSIBLES

PANTALLA IMAGEN 04501  
PANTALLA NO INCLUIDA

#### FINISHES

<b>METAL</b>	<b>WOOD</b>
MATT WHITE	MATT WHITE
MATT BLACK	MATT BLACK

#### MATERIALS

STEEL  
PINE

#### SPECIFICATIONS (UE)

E27 60W MAX.  
(NOT INCLUDED)  
220-240 V, 50/60 HZ,  
IP20, CLASS II

☐ IP20 CE A++

#### ENERGY LABEL

A ++

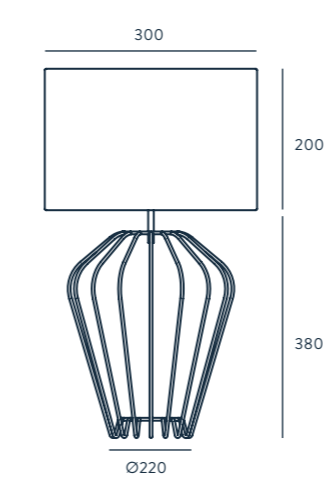
#### POSSIBLE MODIFICATIONS

IMAGE REFERENCE SHADE 04501  
SHADE NOT INCLUDED

## ECLETIC

DESIGNED BY AC STUDIO / 2010

### S1042



#### ACABADOS

**METAL**  
CROMO  
ORO BRILLO  
NEGRO  
BLANCO

#### MATERIALES

ACERO

#### ESPECIFICACIONES (UE)

E27 60W MAX. (NO INCLUIDA)  
220-240 V, 50/60 HZ, IP20, CLASE II

☐ IP20 CE A++

#### CLASIFICACIÓN ENERGÉTICA

A ++

#### MODIFICACIONES POSIBLES

PANTALLA IMAGEN 801021/30  
PANTALLA NO INCLUIDA

#### FINISHES

**METAL**  
CHROME  
SHINNY GOLD  
BLACK  
WHITE

#### MATERIALS

STEEL

#### SPECIFICATIONS (UE)

E27 60W MAX. (NOT INCLUDED)  
220-240 V, 50/60 HZ, IP20, CLASS II

☐ IP20 CE A++

#### ENERGY LABEL

A ++

#### POSSIBLE MODIFICATIONS

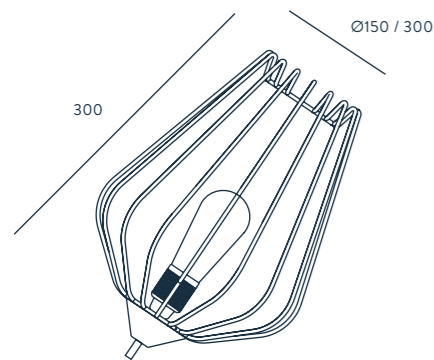
IMAGE REFERENCE SHADE 801021/30  
SHADE NOT INCLUDED



# METIL

DESIGNED BY AC STUDIO / 2013

**S1041**



## ACABADOS

<b>METAL</b> CROMO ORO BRILLO NEGRO BLANCO	<b>MADERA</b> NATURAL
--	--------------------------

## MATERIALES

ACERO  
PINO

## ESPECIFICACIONES (UE)

E27 60W MAX  
(NO INCLUIDA)  
220-240 V, 50/60 HZ,  
IP20, CLASE II



## BOMBILLA IMAGEN

B019

## CLASIFICACIÓN ENERGÉTICA

A ++

## FINISHES

<b>METAL</b> CHROME SHINNY GOLD BLACK WHITE	<b>WOOD</b> NATURAL
---	------------------------

## MATERIALS

STEEL  
PINE

## SPECIFICATIONS (UE)

E27 60W MAX.  
(NOT INCLUDED)  
220-240 V, 50/60 HZ,  
IP20, CLASS II



## BULB

B019

## ENERGY LABEL

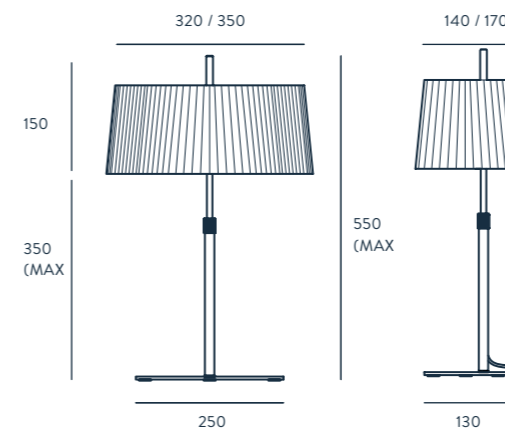
A ++



# ONA

DESIGNED BY J.I. BALLESTER / 2008

**S1029**



## ACABADOS

<b>METAL</b> NIQUEL SATINADO	<b>TEXTIL</b> MARRÓN CREMA
---------------------------------	----------------------------------

## MATERIALES

ACERO  
PANTALLA TEXTIL

## ESPECIFICACIONES (UE)

E14 2 X 40W MAX  
(NO INCLUIDA)  
220-240 V, 50/60 HZ,  
IP20, CLASE II



## CLASIFICACIÓN ENERGÉTICA

A ++

## AMBIENTE EN PÁGINA

60

## FINISHES

<b>METAL</b> SATIN NICKEL	<b>FABRIC</b> BROWN CREAM
------------------------------	---------------------------------

## MATERIALS

STEEL  
FABRIC

## SPECIFICATIONS (UE)

E14 2 X 40W MAX.  
(NOT INCLUDED)  
220-240 V, 50/60 HZ,  
IP20, CLASS II



## ENERGY LABEL

A ++

## SHOWN AT PAGE

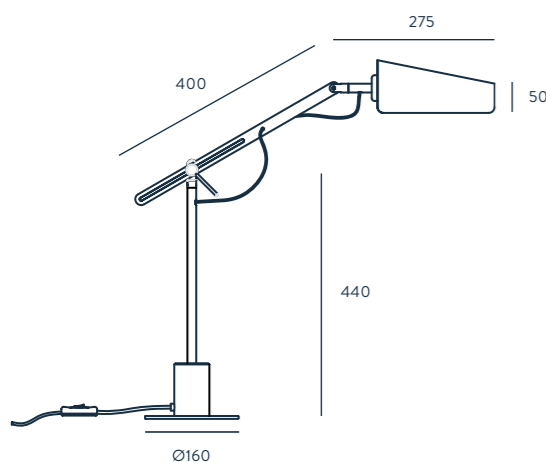
60



# PAU

DESIGNED BY J.F. SEVILLA / 2011

**S1028**



## ACABADOS

<b>METAL</b>	<b>PANTALLA</b>
CROMO	BLANCO BRILLO
CROMO	NEGRO BRILLO

## MATERIALES

ACERO

## ESPECIFICACIONES (UE)

E27 60W MAX.  
(NO INCLUIDA)  
220-240 V, 50/60 HZ,  
IP20, CLASE II



## CLASIFICACIÓN ENERGÉTICA

A ++

## FINISHES

<b>METAL</b>	<b>SHADE</b>
CHROME	SHINNY WHITE
CHROME	SHINNY BLACK

## MATERIALS

STEEL

## SPECIFICATIONS (UE)

E27 60W MAX.  
(NOT INCLUDED)  
220-240 V, 50/60 HZ,  
IP20, CLASS II



## ENERGY LABEL

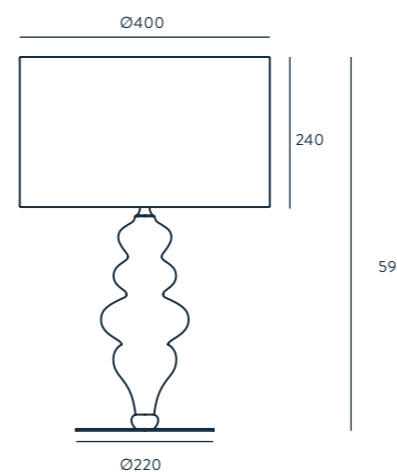
A ++



# TORNO

DESIGNED BY AC STUDIO / 2013

**S1027**



## ACABADOS

<b>METAL</b>	<b>MADERA</b>
BLANCO MATE	NEGRO MATE
NEGRO MATE	BLANCO MATE

## MATERIALES

ACERO  
PINO

## ESPECIFICACIONES (UE)

E27 60W MAX.  
(NO INCLUIDA)  
220-240 V, 50/60 HZ,  
IP20, CLASE II



## CLASIFICACIÓN ENERGÉTICA

A ++

## MODIFICACIONES POSIBLES

PANTALLA IMAGEN 801011/40  
PANTALLA NO INCLUIDA

## FINISHES

<b>METAL</b>	<b>WOOD</b>
MATT WHITE	MATT WHITE
MATT BLACK	MATT BLACK

## MATERIALS

STEEL  
PINE

## SPECIFICATIONS (UE)

E27 60W MAX.  
(NOT INCLUDED)  
220-240 V, 50/60 HZ,  
IP20, CLASS II



## ENERGY LABEL

A ++

## POSSIBLE MODIFICATIONS

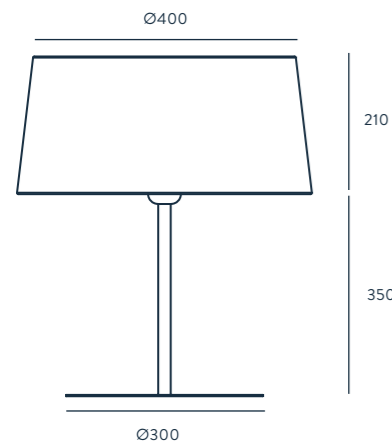
IMAGE REFERENCE SHADE 801011/40  
SHADE NOT INCLUDED



# TEX

DESIGNED BY AC STUDIO / 2012

**S1026**



## ACABADOS

**METAL**  
BLANCO MATE  
NEGRO MATE

**MATERIALES**  
ACERO

## ESPECIFICACIONES (UE)

E27 60W MAX  
(NO INCLUIDA)  
220-240 V, 50/60 HZ,  
IP20, CLASE II



**CLASIFICACIÓN ENERGÉTICA**  
A ++

**MODIFICACIONES POSIBLES**  
PANTALLA IMAGEN 151011/40  
PANTALLA NO INCLUIDA

## FINISHES

**METAL**  
MATT WHITE  
MATT BLACK

**MATERIALS**  
STEEL

## SPECIFICATIONS (UE)

E27 60W MAX.  
(NOT INCLUDED)  
220-240 V, 50/60 HZ,  
IP20, CLASS II



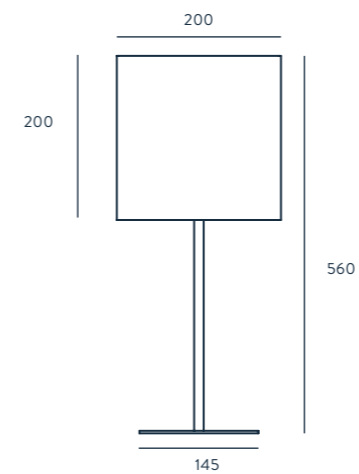
**ENERGY LABEL**  
A ++

**POSSIBLE MODIFICATIONS**  
IMAGE REFERENCE SHADE 151011/40  
SHADE NOT INCLUDED

# FORQ

DESIGNED BY AC STUDIO / 2008

**S1025/36**



## ACABADOS

**METAL**  
NIQUEL SATINADO

**MATERIALES**  
ACERO

## ESPECIFICACIONES (UE)

E27 60W MAX  
(NO INCLUIDA)  
220-240 V, 50/60 HZ,  
IP20, CLASE II



**CLASIFICACIÓN ENERGÉTICA**  
A ++

**MODIFICACIONES POSIBLES**  
PANTALLA IMAGEN 311021/20  
PANTALLA NO INCLUIDA

## FINISHES

**METAL**  
SATIN NICKEL

**MATERIALS**  
STEEL

## SPECIFICATIONS (UE)

E27 60W MAX.  
(NOT INCLUDED)  
220-240 V, 50/60 HZ,  
IP20, CLASS II



**ENERGY LABEL**  
A ++

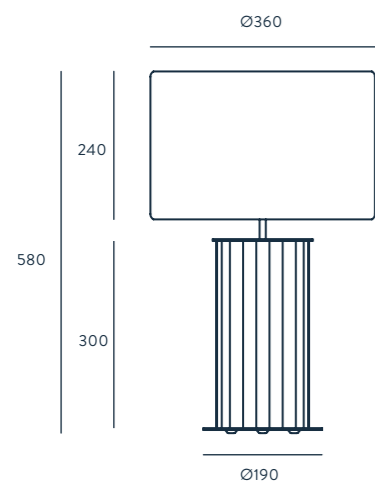
**MODIFICACIONES POSIBLES**  
IMAGE REFERENCE SHADE 311021/20  
SHADE NOT INCLUDED



# SONICA

DESIGNED BY AC STUDIO / 2019

## NAC116



### ACABADOS

**METAL** ORO BRILLO  
**CERÁMICA** PEACH CROMO

### MATERIALES

ACERO  
CERÁMICA

### ESPECIFICACIONES (UE)

E27 60W MAX (NO INCLUIDA)  
220-240 V, 50/60 HZ, IP20, CLASE II



### CLASIFICACIÓN ENERGÉTICA

A ++

### MODIFICACIONES POSIBLES

POSIBILIDAD DE FABRICAR EN MÁS COLORES DE LA CARTA EN PÁG 150. PARA OTROS ACABADOS CONSULTAR PANTALLA IMAGEN 801011/36 PANTALLA NO INCLUIDA

### FINISHES

**METAL** SHINNY GOLD  
**CERAMIC** PEACH CHROME

### MATERIALS

STEEL  
CERAMIC

### SPECIFICATIONS (UE)

E27 60W MAX. (NOT INCLUDED)  
220-240 V, 50/60 HZ, IP20, CLASS II



### ENERGY LABEL

A ++

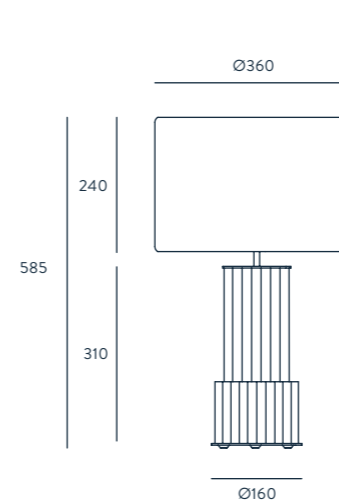
### POSSIBLE MODIFICATIONS

COLOR TO BE CHOSEN SEE COLOR PALETTE PAGE 150. 801011/36 RECOMMENDED SHADE SHADE NOT INCLUDED

# ATINA

DESIGNED BY AC STUDIO / 2019

## NAC115



### ACABADOS

**METAL** ORO BRILLO  
**CRISTAL** TRANSPARENTE CROMO

### MATERIALES

ACERO  
VIDRIO

### ESPECIFICACIONES (UE)

E27 60W MAX (NO INCLUIDA)  
220-240 V, 50/60 HZ, IP20, CLASE II



### CLASIFICACIÓN ENERGÉTICA

A ++

### MODIFICACIONES POSIBLES

POSIBILIDAD DE FABRICAR EN MÁS COLORES DE LA CARTA EN PAG 149 . PARA OTROS ACABADOS CONSULTAR PANTALLA IMAGEN 801011/36 PANTALLA NO INCLUIDA

### FINISHES

**METAL** SHINNY GOLD  
**GLASS** CLEAR CHROME

### MATERIALS

STEEL  
GLASS

### SPECIFICATIONS (UE)

E27 60W MAX. (NOT INCLUDED)  
220-240 V, 50/60 HZ, IP20, CLASS II



### ENERGY LABEL

A ++

### POSSIBLE MODIFICATIONS

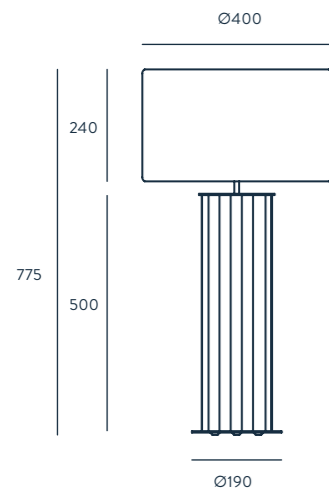
POSSIBILITY OF MANUFACTURING IN MORE COLORS CHECK ON COLOR PALETTE ON PAGE 150 . FOR OTHER COLORS ASK US IMAGE REFERENCE SHADE 801011/36 SHADE NOT INCLUDED



# ONICA

DESIGNED BY AC STUDIO / 2019

## NAC114



### ACABADOS

**METAL** ORO BRILLO CROMO  
**CERÁMICA** NEGRO MATE

### MATERIALES

ACERO  
CERÁMICA

### ESPECIFICACIONES (UE)

E27 60W MAX (NO INCLUIDA)  
220-240 V, 50/60 HZ, IP20, CLASE II



### CLASIFICACIÓN ENERGÉTICA

A ++

### MODIFICACIONES POSIBLES

POSIBILIDAD DE FABRICAR EN MÁS COLORES DE LA CARTA EN PAG 149. PARA OTROS ACABADOS CONSULTAR PANTALLA IMAGEN 801021/41 PANTALLA NO INCLUIDA

### AMBIENTE EN PÁGINA

30

### FINISHES

**METAL** SHINNY GOLD CHROME  
**CERAMIC** MATT BLACK

### MATERIALS

STEEL  
CERAMIC

### SPECIFICATIONS (UE)

E27 60W MAX. (NOT INCLUDED)  
220-240 V, 50/60 HZ, IP20, CLASS II



### ENERGY LABEL

A ++

### POSSIBLE MODIFICATIONS

POSSIBILITY OF MANUFACTURING IN MORE COLORS CHECK ON COLOR PALETTE ON PAGE 150. \* FOR OTHER COLORS ASK US IMAGE REFERENCE SHADE 801021/41 SHADE NOT INCLUDED

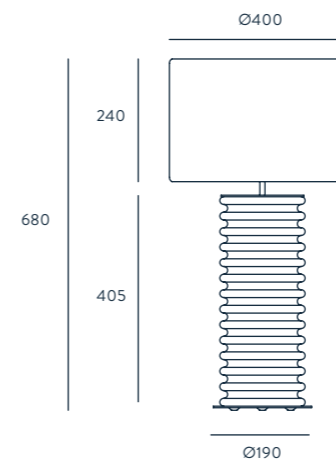
### SHOWN AT PAGE

30

# TARO

DESIGNED BY AC STUDIO / 2019

## NAC113



### ACABADOS

**METAL** ORO BRILLO CROMO  
**CERÁMICA** AMARILLO

### MATERIALES

ACERO  
CERÁMICA

### ESPECIFICACIONES (UE)

E27 60W MAX (NO INCLUIDA)  
220-240 V, 50/60 HZ, IP20, CLASE II



### CLASIFICACIÓN ENERGÉTICA

A ++

### MODIFICACIONES POSIBLES

POSIBILIDAD DE FABRICAR EN MÁS COLORES DE LA CARTA EN PAG 149. PARA OTROS ACABADOS CONSULTAR PANTALLA IMAGEN VCROR/41 PANTALLA NO INCLUIDA

### FINISHES

**METAL** SHINNY GOLD CHROME  
**CERAMIC** MOSTAZA

### MATERIALS

STEEL  
CERAMIC

### SPECIFICATIONS (UE)

E27 60W MAX. (NOT INCLUDED)  
220-240 V, 50/60 HZ, IP20, CLASS II



### ENERGY LABEL

A ++

### POSSIBLE MODIFICATIONS

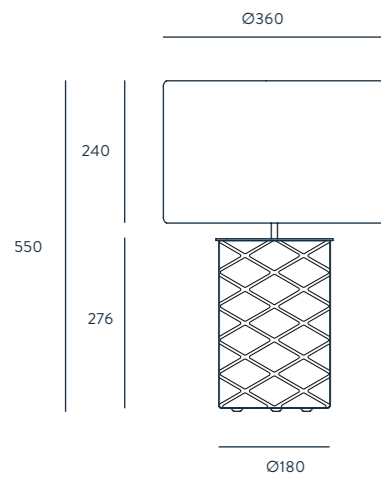
POSSIBILITY OF MANUFACTURING IN MORE COLORS CHECK ON COLOR PALETTE ON PAGE 150. FOR OTHER COLORS ASK US IMAGE REFERENCE SHADE VCROR/41 SHADE NOT INCLUDED



# SHADOW

DESIGNED BY AC STUDIO / 2019

## NAC112



### ACABADOS

**METAL** ORO BRILLO CROMO  
**CRISTAL** TRANSPARENTE

### MATERIALES

ACERO  
VIDRIO

### ESPECIFICACIONES (UE)

E27 60W MAX (NO INCLUIDA)  
220-240 V, 50/60 HZ, IP20, CLASE II



### CLASIFICACIÓN ENERGÉTICA

A ++

### MODIFICACIONES POSIBLES

POSIBILIDAD DE FABRICAR EN FUMÉ  
PARA OTROS ACABADOS CONSULTAR  
PANTALLA IMAGEN 801011/36  
PANTALLA NO INCLUIDA

### FINISHES

**METAL** SHINNY GOLD CHROME  
**GLASS** CLEAR

### MATERIALS

STEEL  
GLASS

### SPECIFICATIONS (UE)

E27 60W MAX. (NOT INCLUDED)  
220-240 V, 50/60 HZ, IP20, CLASS II



### ENERGY LABEL

A ++

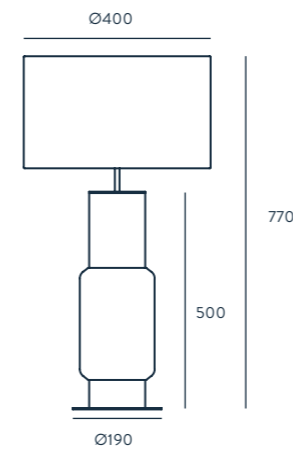
### POSSIBLE MODIFICATIONS

POSSIBILITY OF MANUFACTURING IN  
FUMÉ \* FOR OTHER COLORS ASK US  
IMAGE REFERENCE SHADE 801011/36  
SHADE NOT INCLUDED

# NOA

DESIGNED BY AC STUDIO / 2016

## NAC110



### ACABADOS

**METAL** ORO BRILLO CROMO  
**CRISTAL** VERDE MOLE

### MATERIALES

ACERO  
VIDRIO

### ESPECIFICACIONES (UE)

E27 60W MAX (NO INCLUIDA)  
220-240 V, 50/60 HZ, IP20, CLASE II



### CLASIFICACIÓN ENERGÉTICA

A ++

### MODIFICACIONES POSIBLES

POSIBILIDAD DE FABRICAR EN MÁS  
COLORES DE LA CARTA EN PÁG 150.  
PARA OTROS ACABADOS CONSULTAR  
PANTALLA IMAGEN 801011/41  
PANTALLA NO INCLUIDA

### AMBIENTE EN PÁGINA

62

### FINISHES

**METAL** SHINNY GOLD CHROME  
**GLASS** GREEN MOLE

### MATERIALS

STEEL  
GLASS

### SPECIFICATIONS (UE)

E27 60W MAX. (NOT INCLUDED)  
220-240 V, 50/60 HZ, IP20, CLASS II



### ENERGY LABEL

A ++

### POSSIBLE MODIFICATIONS

POSSIBILITY OF MANUFACTURING IN MORE  
COLORS CHECK ON COLOR PALETTE ON  
PAGE 150. FOR OTHER COLORS ASK US  
IMAGE REFERENCE SHADE 801011/41  
SHADE NOT INCLUDED

### SHOWN AT PAGE

62

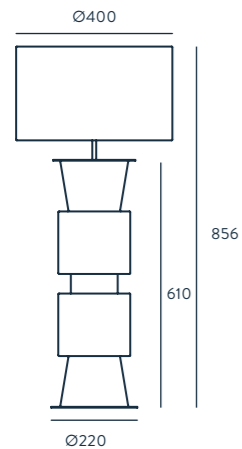




# PONN PONN

DESIGNED BY AC STUDIO / 2016

## NAC109



### ACABADOS

<b>METAL</b>	<b>CRISTAL</b>
ORO BRILLO	ARRIBA PEACH COLOR
CROMO	ABAJO GRIS CENIZA

### MATERIALES

ACERO / VIDRIO / CUERO

### ESPECIFICACIONES (UE)

E27 60W MAX (NO INCLUIDA)  
220-240 V, 50/60 HZ, IP20, CLASE II



### CLASIFICACIÓN ENERGÉTICA

A ++

### MODIFICACIONES POSIBLES

POSIBILIDAD DE FABRICAR EN MÁS COLORES DE LA CARTA EN PÁG 150. PARA OTROS ACABADOS CONSULTAR PANTALLA IMAGEN VCROR/41 PANTALLA NO INCLUIDA

### AMBIENTE EN PÁGINA

59

### FINISHES

<b>METAL</b>	<b>GLASS</b>
SHINNY GOLD	UP PEACH
CHROME	DOWN ASH GREY

### MATERIALS

STEEL / GLASS / LEATHER

### SPECIFICATIONS (UE)

E27 60W MAX. (NOT INCLUDED)  
220-240 V, 50/60 HZ, IP20, CLASS II



### ENERGY LABEL

A ++

### POSSIBLE MODIFICATIONS

POSSIBILITY OF MANUFACTURING IN MORE COLORS CHECK ON COLOR PALETTE ON PAGE 150. FOR OTHER COLORS ASK US IMAGE REFERENCE SHADE VCROR/41 SHADE NOT INCLUDED

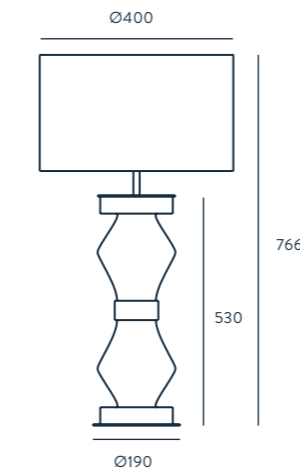
### SHOWN AT PAGE

59

# KITTA KITTA

DESIGNED BY AC STUDIO / 2016

## NAC108



### ACABADOS

<b>METAL</b>	<b>CRISTAL</b>
ORO BRILLO	ARRIBA
CROMO	VERDE SHELL
	ABAJO
	VERDE DUNKEL

### MATERIALES

ACERO / VIDRIO / CUERO

### ESPECIFICACIONES (UE)

E27 60W MAX (NO INCLUIDA)  
220-240 V, 50/60 HZ, IP20, CLASE II



### CLASIFICACIÓN ENERGÉTICA

A ++

### MODIFICACIONES POSIBLES

POSIBILIDAD DE FABRICAR EN MÁS COLORES DE LA CARTA EN PÁG 150. PARA OTROS ACABADOS CONSULTAR PANTALLA IMAGEN 801011/41 PANTALLA NO INCLUIDA

### FINISHES

<b>METAL</b>	<b>GLASS</b>
CHROME	UP
SHINNY GOLD	GREEN SHELL
	DOWN
	GREEN DUNKEL

### MATERIALS

STEEL / GLASS / LEATHER

### SPECIFICATIONS (UE)

E27 60W MAX. (NOT INCLUDED)  
220-240 V, 50/60 HZ, IP20, CLASS II



### ENERGY LABEL

A ++

### POSSIBLE MODIFICATIONS

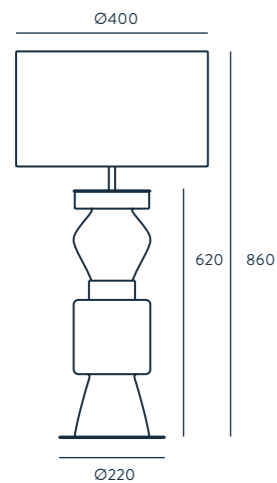
POSSIBILITY OF MANUFACTURING IN MORE COLORS CHECK ON COLOR PALETTE ON PAGE 150. FOR OTHER COLORS ASK US IMAGE REFERENCE SHADE 801011/41 SHADE NOT INCLUDED



# KITTA PONN

DESIGNED BY AC STUDIO / 2016

## NAC107



### ACABADOS

<b>METAL</b>	<b>CRISTAL</b>
ORO BRILLO	ARRIBA
CROMO	AZUL PETRÓLEO
	ABAJO
	ROSA QUARZO

### MATERIALES

ACERO / VIDRIO / CUERO

### ESPECIFICACIONES (UE)

E27 60W MAX (NO INCLUIDA)  
220-240 V, 50/60 HZ, IP20, CLASE II



### CLASIFICACIÓN ENERGÉTICA

A ++

### MODIFICACIONES POSIBLES

POSIBILIDAD DE FABRICAR EN MÁS COLORES DE LA CARTA EN PÁG 150. PARA OTROS ACABADOS CONSULTAR PANTALLA IMAGEN 801011/41 PANTALLA NO INCLUIDA

### FINISHES

<b>METAL</b>	<b>GLASS</b>
CHROME	UP
SHINNY GOLD	PETROL BLUE
	DOWN
	PINK QUARTZ

### MATERIALS

STEEL / GLASS / LEATHER

### SPECIFICATIONS (UE)

E27 60W MAX. (NOT INCLUDED)  
220-240 V, 50/60 HZ, IP20, CLASS II



### ENERGY LABEL

A ++

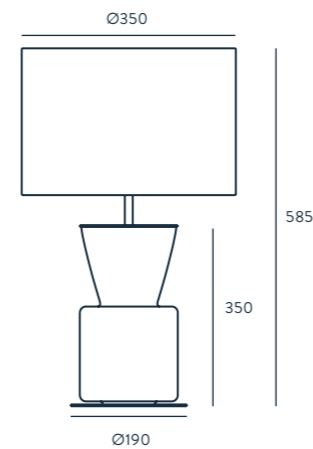
### POSSIBLE MODIFICATIONS

POSSIBILITY OF MANUFACTURING IN MORE COLORS CHECK ON COLOR PALETTE ON PAGE 150. FOR OTHER COLORS ASK US IMAGE REFERENCE SHADE 801011/41 SHADE NOT INCLUDED

# PONN

DESIGNED BY AC STUDIO / 2016

## NAC106



### ACABADOS

<b>METAL</b>	<b>CRISTAL</b>
ORO BRILLO	GRIS CENIZA
CROMO	

### MATERIALES

ACERO  
VIDRIO

### ESPECIFICACIONES (UE)

E27 60W MAX (NO INCLUIDA)  
220-240 V, 50/60 HZ, IP20, CLASE II



### CLASIFICACIÓN ENERGÉTICA

A ++

### MODIFICACIONES POSIBLES

POSIBILIDAD DE FABRICAR EN MÁS COLORES DE LA CARTA EN PÁG 150. PARA OTROS ACABADOS CONSULTAR PANTALLA IMAGEN 801011/36 PANTALLA NO INCLUIDA

### FINISHES

<b>METAL</b>	<b>GLASS</b>
SHINNY GOLD	ASH GREY
CHROME	

### MATERIALS

STEEL  
GLASS

### SPECIFICATIONS (UE)

E27 60W MAX. (NOT INCLUDED)  
220-240 V, 50/60 HZ, IP20, CLASS II



### ENERGY LABEL

A ++

### POSSIBLE MODIFICATIONS

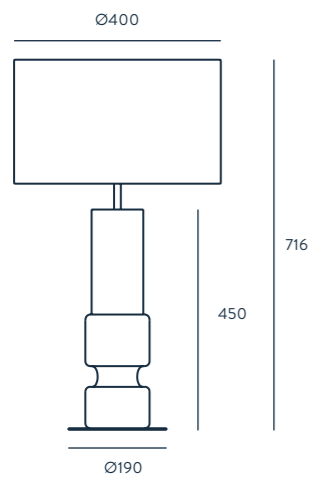
POSSIBILITY OF MANUFACTURING IN MORE COLORS CHECK ON COLOR PALETTE ON PAGE 150. FOR OTHER COLORS ASK US IMAGE REFERENCE SHADE 801011/36 SHADE NOT INCLUDED



# LUSA

DESIGNED BY AC STUDIO / 2015

## NAC104



### ACABADOS

**METAL** ORO BRILLO CROMO  
**CRISTAL** NUDE

### MATERIALES

ACERO  
VIDRIO

### ESPECIFICACIONES (UE)

E27 60W MAX. (NOT INCLUIDA)  
220-240 V, 50/60 HZ, IP20, CLASE II



### CLASIFICACIÓN ENERGÉTICA

A ++

### MODIFICACIONES POSIBLES

POSIBILIDAD DE FABRICAR EN MÁS COLORES DE LA CARTA EN PÁG. 150. PARA OTROS ACABADOS CONSULTAR PANTALLA IMAGEN 801011/36 PANTALLA NO INCLUIDA

### FINISHES

**METAL** SHINNY GOLD CHROME  
**GLASS** NUDE

### MATERIALS

STEEL  
GLASS

### SPECIFICATIONS (UE)

E27 60W MAX. (NOT INCLUIDE)  
220-240 V, 50/60 HZ, IP20, CLASS II



### ENERGY LABEL

A ++

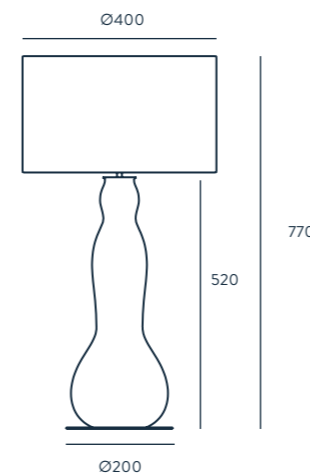
### POSSIBLE MODIFICATIONS

POSSIBILITY OF MANUFACTURING IN MORE COLORS CHECK ON COLOR PALETTE ON PAGE 150. FOR OTHER COLORS ASK US IMAGE REFERENCE SHADE 801011/36 SHADE NOT INCLUIDE

# MELLY

DESIGNED BY AC STUDIO / 2015

## NAC103



### ACABADOS

**METAL** ORO BRILLO CROMO  
**CRISTAL** ROJO GUINDO

### MATERIALES

ACERO  
VIDRIO

### ESPECIFICACIONES (UE)

E27 60W MAX. (NOT INCLUIDA)  
220-240 V, 50/60 HZ, IP20, CLASE II



### CLASIFICACIÓN ENERGÉTICA

A ++

### MODIFICACIONES POSIBLES

POSIBILIDAD DE FABRICAR EN MÁS COLORES DE LA CARTA EN PÁG. 150. PARA OTROS ACABADOS CONSULTAR PANTALLA IMAGEN 151011/45 PANTALLA NO INCLUIDA

### FINISHES

**METAL** SHINNY GOLD CHROME  
**GLASS** CHERRY RED

### MATERIALS

STEEL  
GLASS

### SPECIFICATIONS (UE)

E27 60W MAX. (NOT INCLUIDE)  
220-240 V, 50/60 HZ, IP20, CLASS II



### ENERGY LABEL

A ++

### POSSIBLE MODIFICATIONS

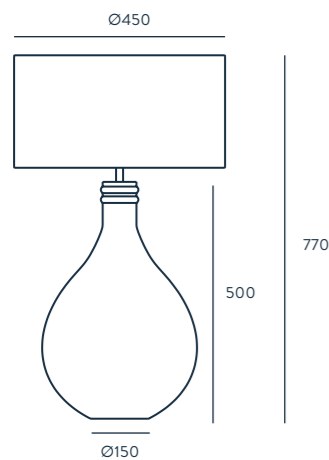
POSSIBILITY OF MANUFACTURING IN MORE COLORS CHECK ON COLOR PALETTE ON PAGE 150. FOR OTHER COLORS ASK US IMAGE REFERENCE SHADE 151011/45 SHADE NOT INCLUIDE



# SAM

DESIGNED BY AC STUDIO / 2013

## NAC093



### ACABADOS

**MADERA**  
NOGAL

**CRISTAL**  
MARRÓN  
AZUL

### MATERIALES

VIDRIO

### ESPECIFICACIONES (UE)

E27 60W MAX (NO INCLUIDA)  
220-240 V, 50/60 HZ, IP20, CLASE II



### CLASIFICACIÓN ENERGÉTICA

A ++

### MODIFICACIONES POSIBLES

PANTALLA IMAGEN 801011/46  
PANTALLA NO INCLUIDA

### FINISHES

**WOOD**  
NUT

**GLASS**  
BROWN  
BLUE

### MATERIALS

GLASS

### SPECIFICATIONS (UE)

E27 60W MAX. (NOT INCLUDED)  
220-240 V, 50/60 HZ, IP20, CLASS II



### ENERGY LABEL

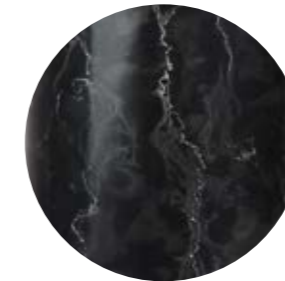
A ++

### POSSIBLE MODIFICATIONS

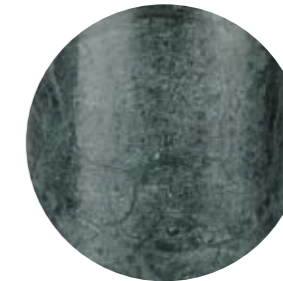
IMAGE REFERENCE SHADE 801011/46  
SHADE NOT INCLUDED

## ACABADOS MÁRMOL

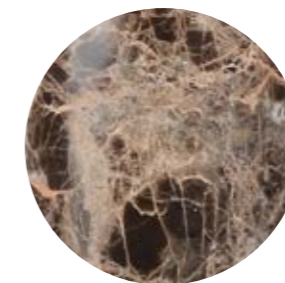
### MARBLE FINISHES



NEGRO / BLACK



VERDE / GREEN



MARRÓN / BROWN



BLANCO / WHITE

## COLORES PIEL

### LEATHER COLORS



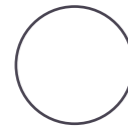
K2 MARRÓN CLARO / LIGHT BROWN



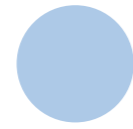
K1 MARRÓN OSCURO / DARK BROWN

# PALETA COLORES

## PALETTE COLORS



BLANCO  
WHITE



AZUL MÉJICO  
MEXICO BLUE  
NCS 3010B10G



VERDE TURQUESA  
TURQUOISE GREEN  
NCS 2020B60G / RAL 6027



AZUL KLEIN  
KLEIN BLUE  
NCS 5040R90B / RAL 5010



AZUL PETROLEO  
PETROL BLUE  
NCS 6030R90B



VERDE DUNKEL  
DUNKEL GREEN  
NCS 5020B70G



AMARILLO MOSTAZA  
YELLOW MUSTARD  
NCS 2050Y10R / RAL 280-5



VERDE HUNT  
HUNT GREEN  
NCS 6530B50G



GRIS CENIZA  
ASH GREY  
NCS S4000N / RAL 7004



VERDE MOLE  
MOLE GREEN  
NCS 2005G70Y / RAL 850-1



NUDE  
NUD  
NCS 2010Y450R



PEACH  
PEACH  
NCS 1030Y60R



ROSA CHIC  
CHIC PINK  
NCS 1040R



ROSA PALO  
PALE PINK  
NCS 2010R10B



TEJA  
TILE  
NCS 4550Y50R

"LOS COLORES DE LA PALETA SON APROXIMADOS, YA QUE LA IMPRESIÓN ALTERA LA NITIDEZ DE LOS COLORES. CONSULTAR RAL O NCS"

"THE COLORS OF THE PALETTE ARE APPROXIMATE, SINCE THE IMPRESSION ALTERS THE SHARPNESS OF THE COLORS, CONSULT RAL OR NCS"



GRANATE  
MAROON  
NCS 5040R10B



NEGRO  
BLACK

# PENDANTS

.....

# COLGANTES

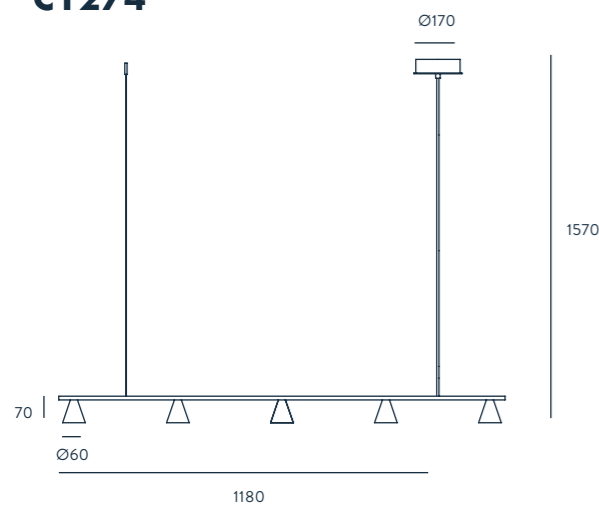
LYB	154	DORA	175	ENDO	196
GAND	155	ALOA-L	176	PTAN	197
CIRC/30	156	ALOA	177	PAGO	198
CIRC/60	157	HITO	178	COHEN+	199
LIA	158	FEST	179	CATAN	200
COLN	159	YOYO	180	HARDY	201
CLIP	160	HELMET	181	CROW 8	202
ALMON	161	BALL	182	ALGE	203
ALMON	162	ATOM	183	ALPHA	204
WONG	163	CUBE-X	184	BETA	205
RING	164	GHOST	185	GAMMA	206
ABBACUS	165	LAN	186	POST	207
ABBACUS	166	ANET	187	ELLEN	208
TINNO	167	MIKA	188	CRAWFORD	209
FRAME	168	MIKA MULTI	189	DISC	210
FICUS	169	MARU	190	TORNO	211
OHLALA	170	DAMO	191	OPEN	212
CRANE	171	RENDO	192	TAMB	213
LUCAS+	172	SNOW FLAKE	193	TAMB SQUARE	214
LUCA	173	LESS	194		
NICO	174	DODO	195		



# LYB

DESIGNED BY PEPE FORNAS / 2018

## C1274



### ACABADOS

**METAL**  
NEGRO MATE  
LATÓN

**MATERIALES**  
ACERO

### ESPECIFICACIONES (UE)

5 X 5W LED INTEGRADO  
3000K, 2700 LM  
12 V, 50/60 HZ,  
IP20, CLASE I



### CLASIFICACIÓN ENERGÉTICA

A ++

### AMBIENTE EN PÁGINA

12

### FINISHES

**METAL**  
MATT BLACK  
MATT BRASS

**MATERIALS**  
STEEL

### SPECIFICATIONS (UE)

5 X 5W LED INTEGRATED  
3000K, 2700 LM  
12 V, 50/60 HZ,  
IP20, CLASS I



### ENERGY LABEL

A ++

### SHOWN AT PAGE

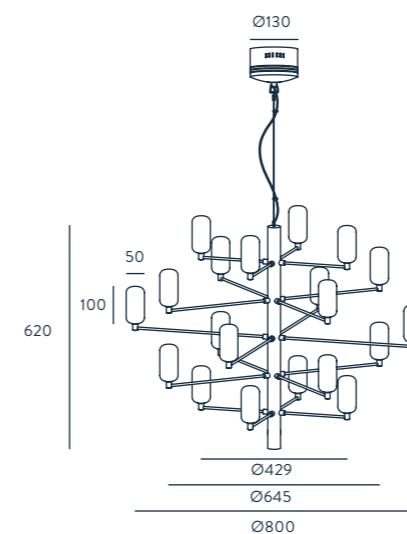
12



# GAND

DESIGNED BY PEPE FORNAS / 2019

## C1271



### ACABADOS

**METAL**  
NEGRO MATE  
CROMO

**TULIPAS**  
OPAL / TRANSPARENTE  
TRANSPARENTE / OPAL

**MATERIALES**  
ACERO  
CRISTAL SOPLADO

### ESPECIFICACIONES (UE)

20 X G4 LED  
BOMBILLAS Y TULIPAS INCLUIDAS  
220-240V, 50/60HZ, IP20, CLASE I  
20 X 1'2W, 3000K, 2200 LM



### CLASIFICACIÓN ENERGÉTICA

A ++

### AMBIENTE EN PÁGINA

20

### FINISHES

**METAL**  
MATT BLACK  
CHROME

**SHADES**  
OPAL / CLEAR  
CLEAR / OPAL

**MATERIALS**  
STEEL  
BLOWN GLASS

### SPECIFICATIONS (UE)

20 X G4 LED  
BULBS AND SHADES INCLUDED  
220-240V, 50/60HZ, IP20, CLASE I  
20 X 1'2W, 3000K, 2200 LM



### ENERGY LABEL

A ++

### SHOWN AT PAGE

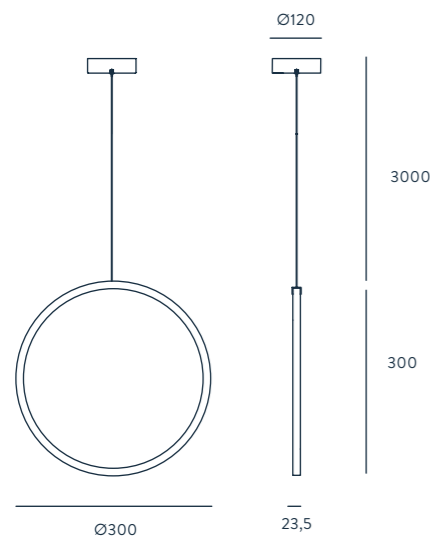
20



# CIRC

DESIGNED BY PEPE FORNAS / 2019

**C1269/30**



## ACABADOS

**METAL** NEGRO MATE  
**DIFUSOR** BLANCO  
CROMO

## MATERIALES

ACERO  
ACRÍLICO

## ESPECIFICACIONES (UE)

TIRA LED 8W 3000K 720LM  
12V, 50/60HZ, IP20, CLASE I  
3M CABLE



## CLASIFICACIÓN ENERGÉTICA

A ++

## FINISHES

**METAL** MATT BLACK  
**DIFUSSER** WHITE  
CHROME

## MATERIALS

STEEL  
ACRYLIC

## SPECIFICATIONS (UE)

STRIP LED 8W 3000K 720LM  
12V, 50/60HZ, IP20, CLASS I  
3M CABLE



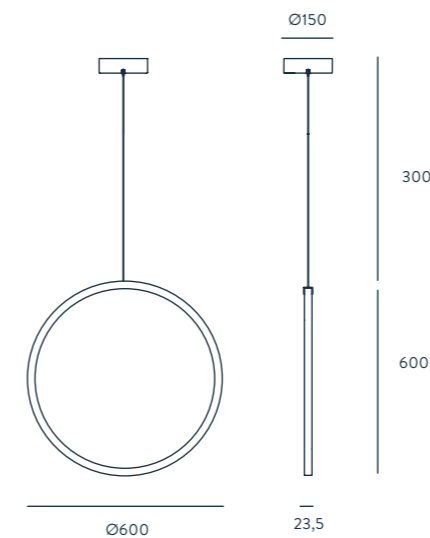
## ENERGY LABEL

A ++

# CIRC

DESIGNED BY PEPE FORNAS / 2019

**C1269/60**



## ACABADOS

**METAL** NEGRO MATE  
**DIFUSOR** BLANCO  
CROMO

## MATERIALES

ACERO  
ACRÍLICO

## ESPECIFICACIONES (UE)

TIRA LED 8W 3000K 720LM  
12V, 50/60HZ, IP20, CLASE I  
3M CABLE



## CLASIFICACIÓN ENERGÉTICA

A ++

## FINISHES

**METAL** MATT BLACK  
**DIFUSSER** WHITE  
CHROME

## MATERIALS

STEEL  
ACRYLIC

## SPECIFICATIONS (UE)

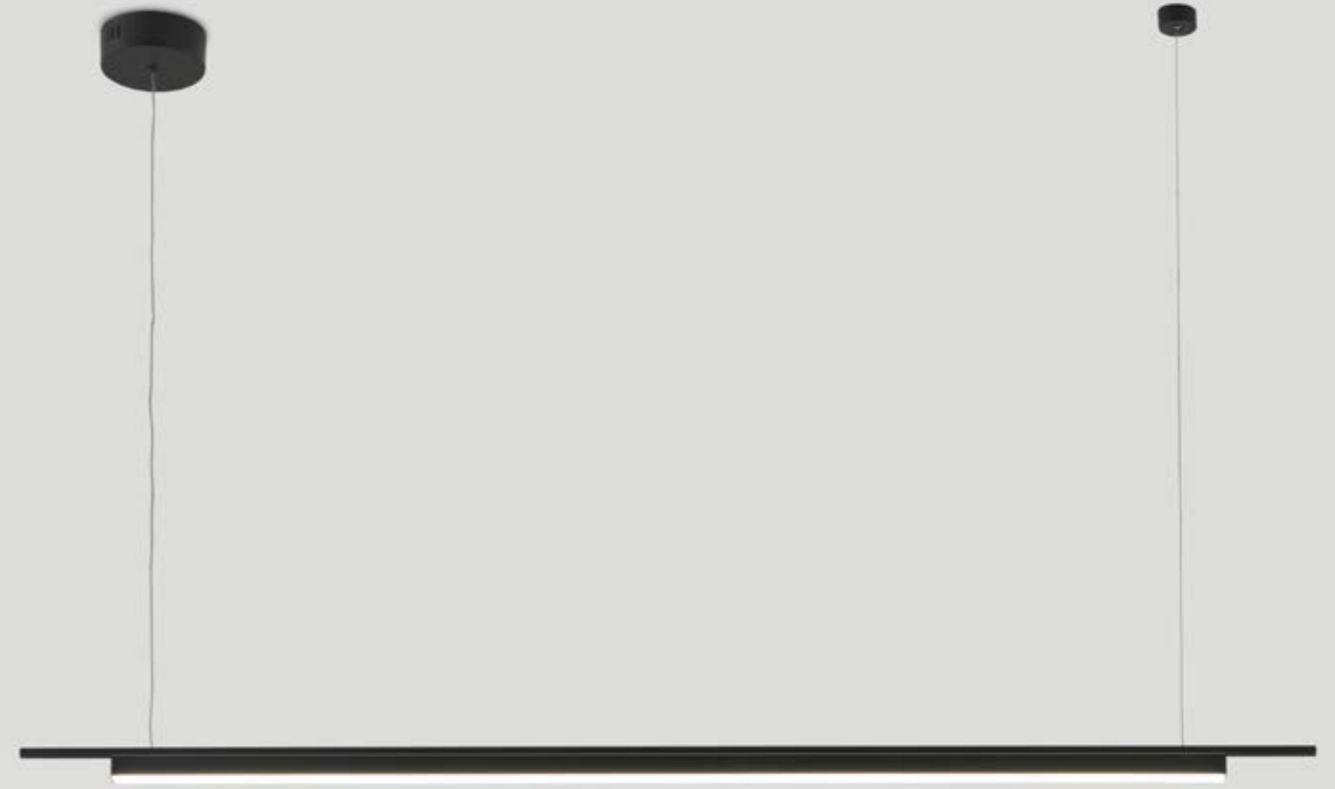
STRIP LED 8W 3000K 720LM  
12V, 50/60HZ, IP20, CLASS I  
3M CABLE



## ENERGY LABEL

A ++

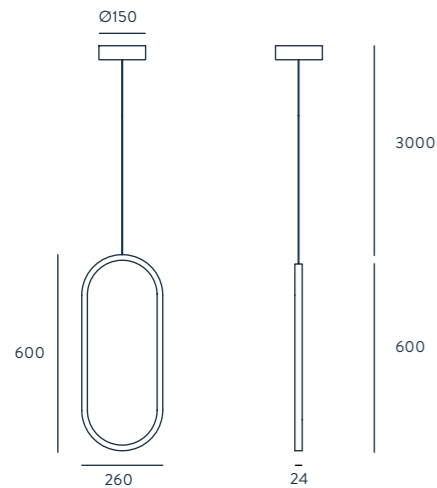




# LIA

DESIGNED BY PEPE FORNAS / 2019

**C1268**



## ACABADOS

**METAL** NEGRO MATE  
**DIFUSOR** BLANCO  
CROMO

## MATERIALES

ACERO  
ACRÍLICO

## ESPECIFICACIONES (UE)

TIRA LED 20W  
12V, 50/60HZ, IP20, CLASE I  
20 W, 3000K, 1800 LM  
3M CABLE



## CLASIFICACIÓN ENERGÉTICA

A ++

## FINISHES

**METAL** MATT BLACK  
**DIFUSER** WHITE  
CHROME

## MATERIALS

STEEL  
ACRYLIC

## SPECIFICATIONS (UE)

STRIP LED 20W  
12V, 50/60HZ, IP20, CLASS I  
20 W, 3000K, 1800 LM  
3M CABLE



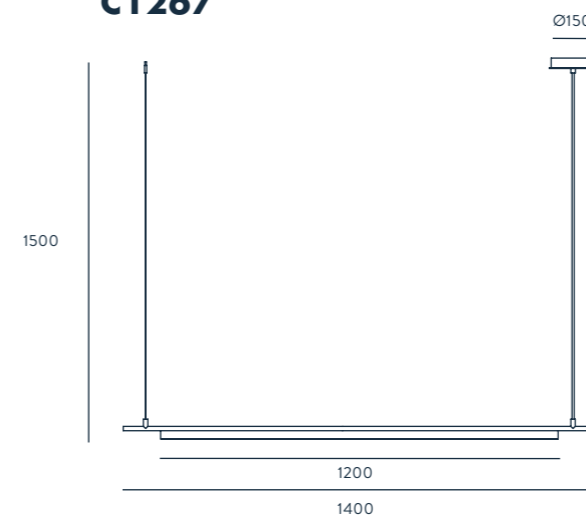
## ENERGY LABEL

A ++

# COLN

DESIGNED BY AC STUDIO / 2019

**C1267**



## ACABADOS

**METAL** NEGRO MATE  
**DIFUSOR** BLANCO

## MATERIALES

ACERO  
ACRÍLICO

## ESPECIFICACIONES (UE)

TIRA LED 15W  
12V, 50/60HZ, IP20, CLASE I  
15 W, 3000K, 1350 LM



## CLASIFICACIÓN ENERGÉTICA

A ++

## AMBIENTE EN PÁGINA

19

## FINISHES

**METAL** MATT BLACK  
**DIFUSER** WHITE

## MATERIALS

STEEL  
ACRYLIC

## SPECIFICATIONS (UE)

STRIP LED 15W  
12V, 50/60HZ, IP20, CLASS I  
15 W, 3000K, 1350 LM



## ENERGY LABEL

A ++

## SHOWN AT PAGE

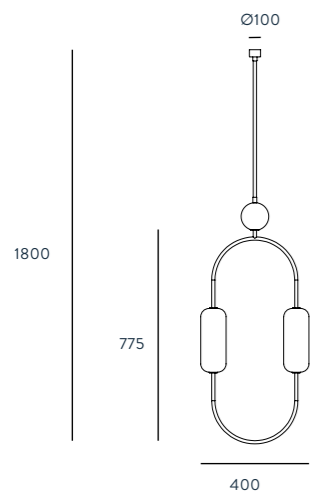
19



# CLIP

DESIGNED BY PEPE FORNAS / 2018

## C1265



### ACABADOS

METAL	MÁRMOL	CRISTAL (INCLUIDO)
NEGRO MATE	BLANCO	FUME
ORO	VERDE	FUME
NIQUEL	NEGRO	FUME

### MATERIALES

ACERO  
MÁRMOL  
VIDRIO SOPLADO

### ESPECIFICACIONES (UE)

BOMBILLA 2 x G9 LED (INCLUIDA)  
2 x 5W, 3000 K, 900 LM  
220-240 V, 50/60 HZ, IP20, CLASE I



### CLASIFICACIÓN ENERGÉTICA

A ++

### AMBIENTE EN PÁGINA

07

### FINISHES

METAL	MÁRMOL	GLASS (INCLUIDO)
MATT BLACK	WHITE	SMOKED
GOLD	GREEN	SMOKED
SATIN NIKEL	BLACK	SMOKED

### MATERIALS

STEEL  
MARBLE  
BLOWN GLASS

### SPECIFICATIONS (UE)

2 x BULB G9 LED (INCLUDED)  
2 x 5 W, 3000 K, 900 LM  
220-240 V, 50/60 HZ, IP20, CLASS I



### ENERGY LABEL

A ++

### SHOWN AT PAGE

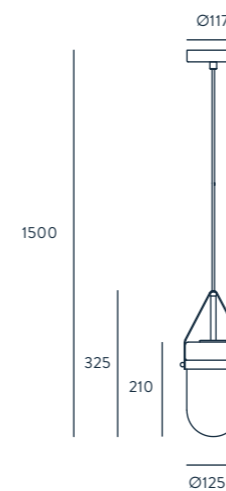
07



# ALMON

DESIGNED BY PEPE FORNAS / 2018

## C1264



### ACABADOS

METAL	CRISTAL (INCLUIDO)
NEGRO MATE	OPAL
PIEL MARRÓN	
ORO MATE	

### MATERIALES

ACERO  
VIDRIO SOPLADO  
CUERO

### ESPECIFICACIONES (UE)

G9 LED 3W 2700K 270 LM  
INCLUIDA  
220-240 V, 50/60 HZ,  
IP20, CLASE I



### CLASIFICACIÓN ENERGÉTICA

A ++

### FINISHES

METAL	SHADE (INCLUDED)
MATT BLACK	OPAL
MATT BRASS	
BROWN LEATHER	

### MATERIALS

STEEL  
BLOWN GLASS  
LEATHER

### SPECIFICATIONS (UE)

G9 LED 3W 2700K 270 LM  
INCLUDED  
220-240 V, 50/60 HZ,  
IP20, CLASS I



### ENERGY LABEL

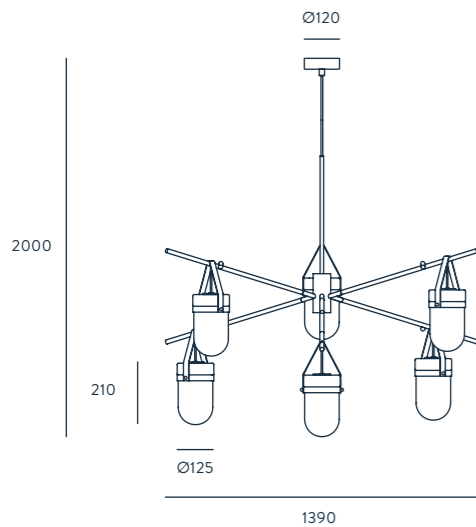
A ++



# ALMON

DESIGNED BY PEPE FORNAS / 2018

**C1264/6**



## ACABADOS

<b>METAL</b>	<b>CRISTAL (INCLUIDO)</b>
NEGRO MATE	OPAL
PIEL MARRÓN	
ORO MATE	

## MATERIALES

ACERO  
VIDRIO SOPLADO  
CUERO

## ESPECIFICACIONES (UE)

G9 LED 6 X 3W 2700K 270 LM  
INCLUIDA  
220-240 V, 50/60 HZ,  
IP20, CLASE I



## CLASIFICACIÓN ENERGÉTICA

A ++

## AMBIENTE EN PÁGINA

23

## FINISHES

<b>METAL</b>	<b>SHADE (INCLUDED)</b>
MATT BLACK	OPAL
MATT BRASS	
BROWN LEATHER	

## MATERIALS

STEEL  
BLOWN GLASS  
LEATHER

## SPECIFICATIONS (UE)

G9 LED 6 X 3W 2700K 270 LM  
INCLUDED  
220-240 V, 50/60 HZ,  
IP20, CLASS I



## ENERGY LABEL

A ++

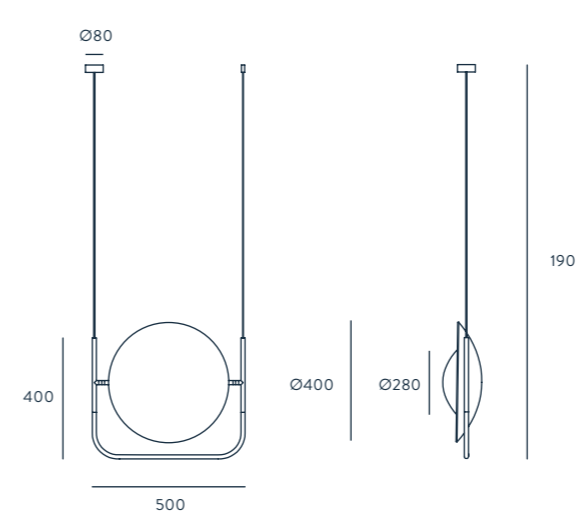
## SHOWN AT PAGE

23

# WONG

DESIGNED BY PEPE FORNAS / 2018

**C1263**



## ACABADOS

<b>METAL</b>	<b>CRISTAL (INCLUIDO)</b>
NEGRO MATE	OPAL
PIEL MARRÓN	

## MATERIALES

ACERO  
VIDRIO SOPLADO  
CUERO

## ESPECIFICACIONES (UE)

G9 LED 3 X 3W 2700K 270 LM  
INCLUIDA  
220-240 V, 50/60 HZ,  
IP20, CLASE I



## CLASIFICACIÓN ENERGÉTICA

A ++

## AMBIENTE EN PÁGINA

25

## FINISHES

<b>METAL</b>	<b>SHADE (INCLUDED)</b>
MATT BLACK	OPAL
BROWN LEATHER	

## MATERIALS

STEEL  
BLOWN GLASS  
LEATHER

## SPECIFICATIONS (UE)

G9 LED 3 X 3W 2700K 270 LM  
INCLUDED  
220-240 V, 50/60 HZ,  
IP20, CLASS I



## ENERGY LABEL

A ++

## SHOWN AT PAGE

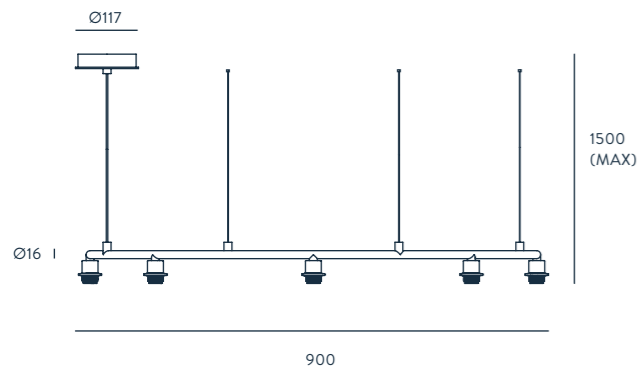
25



# RING

DESIGNED BY PEPE FORNAS / 2018

**C1262**



## ACABADOS

**METAL**  
NEGRO MATE  
BRONCE

**MATERIALES**  
ACERO

## ESPECIFICACIONES (UE)

8 X E14 MAX 60W  
NO INCLUIDA  
220-240 V, 50/60 HZ,  
IP20, CLASE I



## CLASIFICACIÓN ENERGÉTICA

A ++

## ACCESORIOS:

1176  
1174  
1175  
1103

**ACCESORIO IMAGEN: 1103**  
**BOMBILLA IMAGEN: B030**

164 **COLGANTES / PENDANTS**

## FINISHES

**METAL**  
MATT BLACK  
BRONZE

**MATERIALS**  
STEEL

## SPECIFICATIONS (UE)

8 X E14 MAX 60W  
NOT INCLUDED  
220-240 V, 50/60 HZ,  
IP20, CLASE I



## ENERGY LABEL

A ++

## ACCESSORIES:

1176  
1174  
1175  
1103

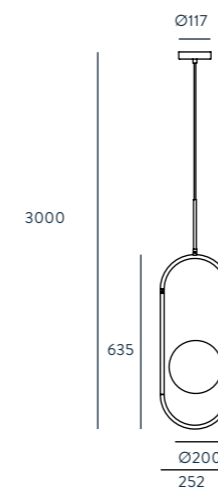
**IMAGE REFERENCE ACCESSORY: 1103/NEG**  
**IMAGE REFERENCE BULB: B030**



# ABBACUS

DESIGNED BY PEPE FORNAS / 2018

**C1258/1**



## ACABADOS

**METAL**  
ORO MATE

**CRISTAL**  
OPAL  
TRANSPARENTE

## MATERIALES

ACERO  
VIDRIO SOPLADO

## ESPECIFICACIONES (UE)

BOMBILLA G9 LED  
3W 2700K 270LM (INCLUIDA)  
220-240 V, 50/60 HZ,  
IP20, CLASE I



## CLASIFICACIÓN ENERGÉTICA

A ++

## FINISHES

**METAL**  
MATT BLACK

**GLASS**  
OPAL  
CLEAR

## MATERIALS

STEEL  
BLOWN GLASS

## SPECIFICATIONS (UE)

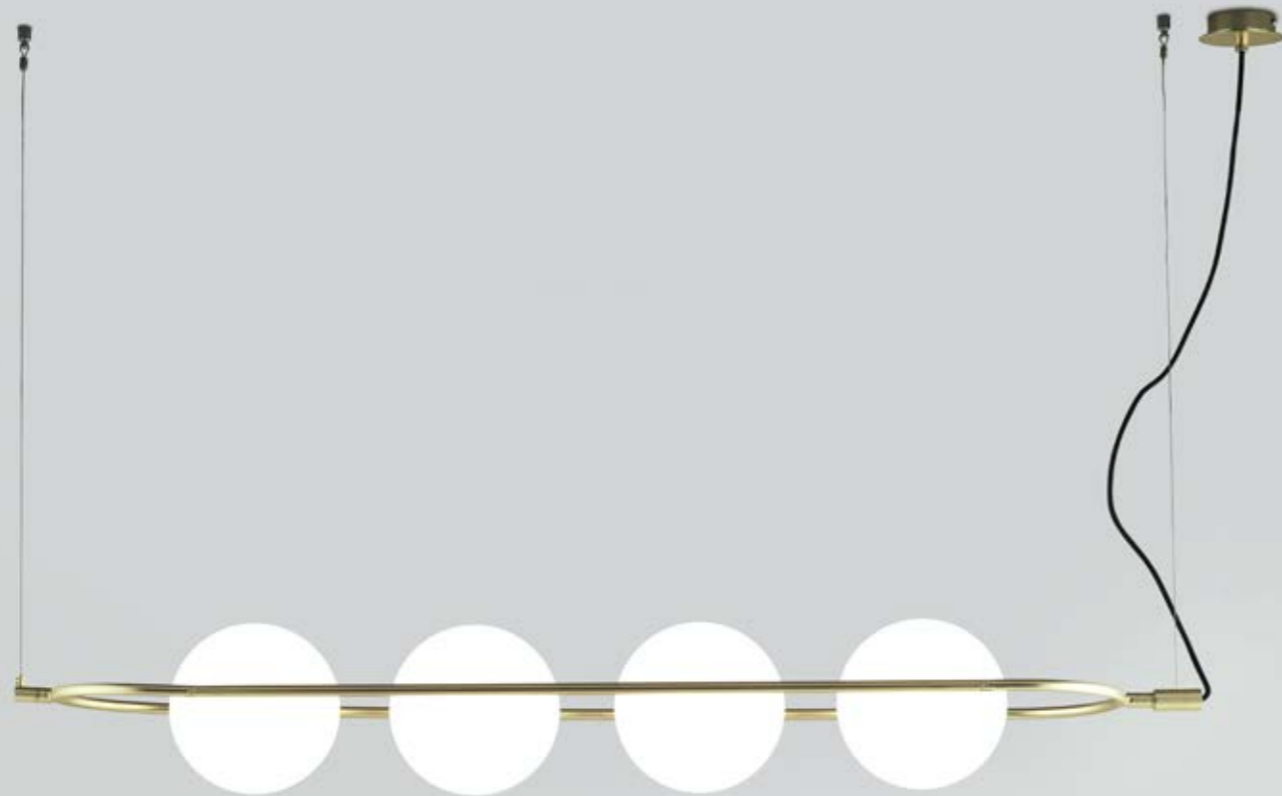
BULB G9 LED  
3W 2700K 270LM (INCLUDED)  
220-240 V, 50/60 HZ,  
IP20, CLASE I



## ENERGY LABEL

A ++

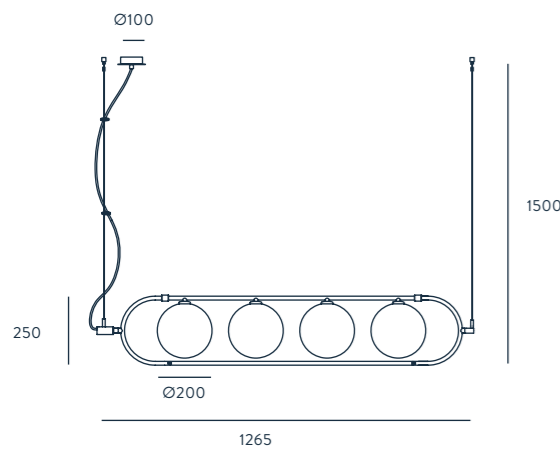
165 **COLGANTES / PENDANTS**



# ABBACUS

DESIGNED BY PEPE FORNAS / 2018

**C1258**



## ACABADOS

<b>METAL</b>	<b>CRISTAL</b>
ORO MATE	OPAL
NEGRO MATE	TRANSPARENTE
CROMO	

## MATERIALES

ACERO  
VIDRIO SOPLADO

## ESPECIFICACIONES (UE)

BOMBILLA G9 LED  
4 X 3W 2700K 270LM (INCLUIDA)  
220-240 V, 50/60 HZ,  
IP20, CLASE I



## CLASIFICACIÓN ENERGÉTICA

A ++

## AMBIENTE EN PÁGINA

29

## FINISHES

<b>METAL</b>	<b>GLASS</b>
MATT BLACK	OPAL/CLEAR
MATT BRASS	OPAL/CLEAR
CHROME	OPAL/CLEAR

## MATERIALS

STEEL  
BLOWN GLASS

## SPECIFICATIONS (UE)

BULB G9 LED  
4 X 3W 2700K 270LM (INCLUDED)  
220-240 V, 50/60 HZ,  
IP20, CLASE I



## ENERGY LABEL

A ++

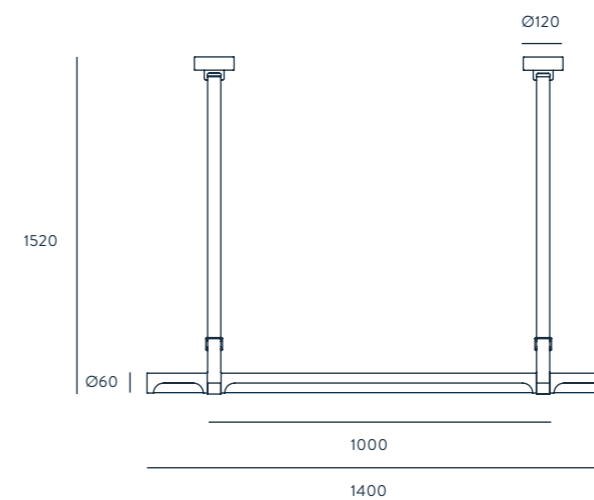
## SHOWN AT PAGE

29

# TINNO

DESIGNED BY AC STUDIO / 2018

**C1253**



## ACABADOS

<b>METAL</b>	<b>CINTA TEXTIL</b>
NEGRO MATE	MARRON

## MATERIALES

ACERO  
CINTA TEXTIL

## ESPECIFICACIONES (UE)

LED INTEGRADO  
30 W, 3000 K,  
12 V, 50/60 HZ, IP20, CLASE I



## CLASIFICACIÓN ENERGÉTICA

A ++

## AMBIENTE EN PÁGINA

34

## FINISHES

<b>METAL</b>	<b>TEXTIL RIBBON</b>
MATT BLACK	BROWN

## MATERIALS

STEEL  
TEXTIL RIBBON

## SPECIFICATIONS (UE)

INTEGRATED LED  
30 W, 3000 K,  
12 V, 50/60 HZ, IP20, CLASS I



## ENERGY LABEL

A ++

## SHOWN AT PAGE

34



# FRAME

DESIGNED BY AC STUDIO / 2018

**C1246**

## ACABADOS

METAL  
BRONZE  
NEGRO MATE

## MATERIALES

ACERO

## ESPECIFICACIONES (UE)

12V, 50/60 HZ, IP20, CLASE I



## CLASIFICACIÓN ENERGÉTICA

A ++

## TAMAÑOS

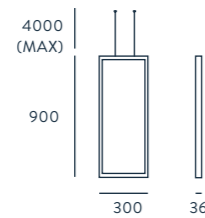
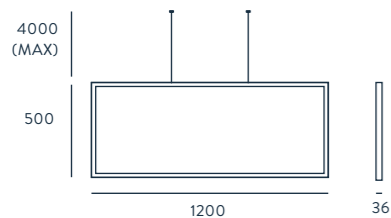
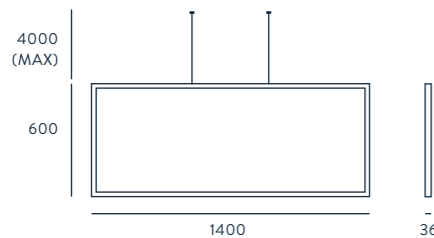
1400 x 600 - 36W LED 3000K  
1200 x 500 - 30W LED 3000K  
900 x 300 - 22W LED 3000K

## SE VENDE POR SEPARADO

## AMBIENTE EN PÁGINA

40-41

168 **COLGANTES / PENDANTS**



## FINISHES

METAL  
BRONZE  
MATT BLACK

## MATERIALS

STEEL

## SPECIFICATIONS (UE)

12V, 50/60 HZ, IP20, CLASS I



## ENERGY LABEL

A ++

## SIZES

1400 X 600 - 36W LED 3000K  
1200 X 500 - 30W LED 3000K  
900 X 300 - 22W LED 3000K

## SOLD INDIVIDUALLY

## SHOWN AT PAGE

40-41

# FICUS

DESIGNED BY PEPE FORNAS / 2018

**C1243**

## ACABADOS

METAL  
NEGRO  
ORO MATE

TULIPA  
ORO MATE  
ORO MATE

## MATERIALES

ACERO

## ESPECIFICACIONES (UE)

G9 2 X 3W 2700K 270LM  
INCLUIDAS 220-240 V, 50/60 HZ,  
IP20, CLASE I



## CLASIFICACIÓN ENERGÉTICA

A ++

## FINISHES

METAL  
MATT BLACK  
MATT BRASS

SHADE  
MATT BRASS  
MATT BRASS

## MATERIALS

STEEL

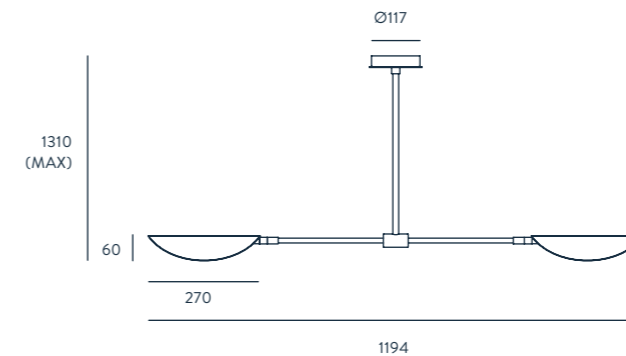
## SPECIFICATIONS (UE)

G9 2 X 3W 2700K 270LM  
INCLUDED 220-240 V, 50/60 HZ,  
IP20, CLASSE I

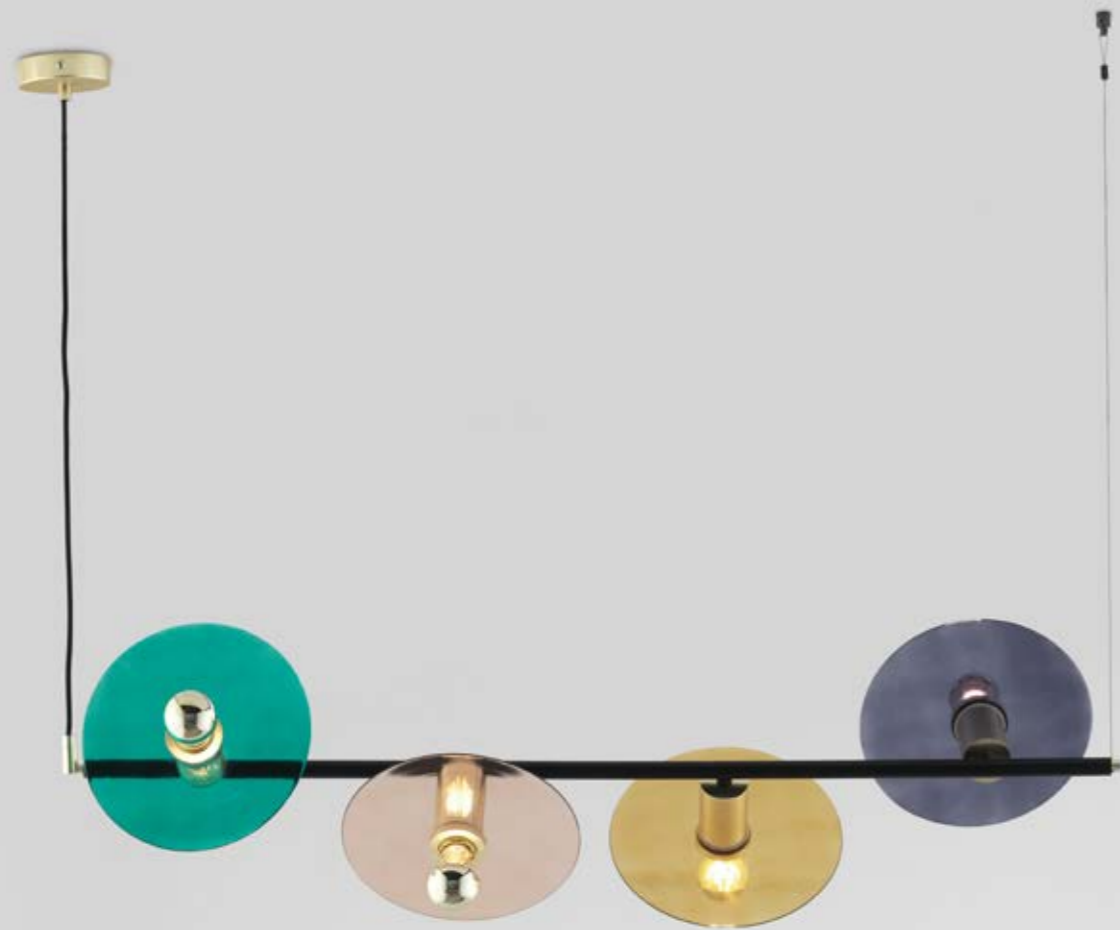


## ENERGY LABEL

A ++



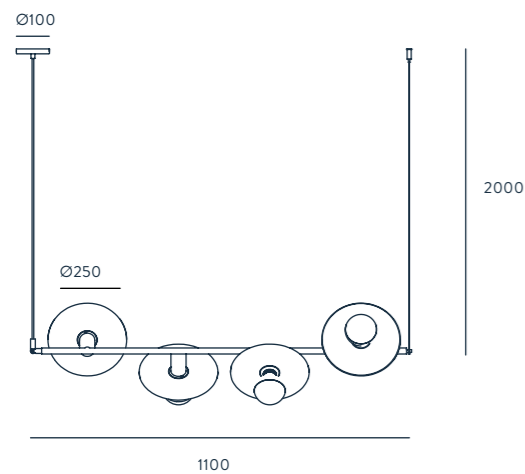
169 **COLGANTES / PENDANTS**



# OHLALA

DESIGNED BY AC STUDIO / 2018

**C1242**



## ACABADOS

**METAL**  
NEGRO MATE - ORO  
BLANCO MATE - ORO

**MATERIALES**  
ACERO

**ESPECIFICACIONES (UE)**  
E27 4 X 60W MAX  
(NO INCLUIDA)  
220-240 V, 50/60 HZ,  
IP20, CLASE I



**CLASIFICACIÓN ENERGÉTICA**  
A ++

**MODIFICACIONES POSIBLES**  
ACCESORIO IMAGEN 1223  
BOMBILLA IMAGEN B038  
NO INCLUIDOS  
MÁS OPCIONES EN PÁG 307.

## FINISHES

**METAL**  
MATT BLACK - BRASS  
MATT WHITE - BRASS

**MATERIALS**  
STEEL

**SPECIFICATIONS (UE)**  
E27 4X 60W MAX  
(NOT INCLUDED)  
220-240 V, 50/60 HZ,  
IP20, CLASS I



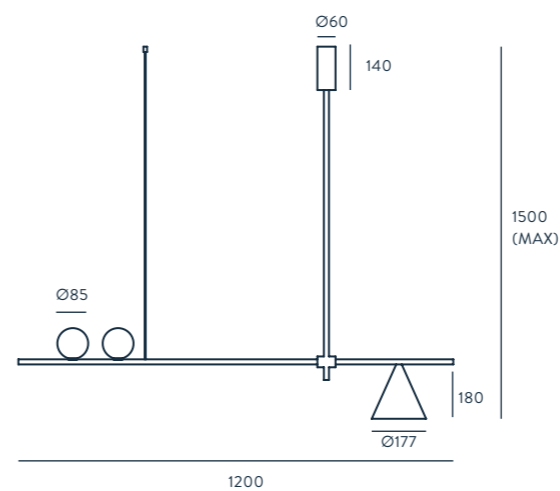
**ENERGY LABEL**  
A ++

**POSSIBLE MODIFICATIONS**  
IMAGE REFERENCE ACCESSORY 1223  
IMAGE REFERENCE BULB B038  
NOT INCLUDED  
MORE OPTIONS ACCESSORY PAGE 307.

# CRANE

DESIGNED BY JF SEVILLA / 2017

**C1241**



## ACABADOS

**METAL** **CRISTAL**  
NEGRO - ORO MATE OPAL

**MATERIALES**  
ACERO  
VIDRIO SOPLADO

**ESPECIFICACIONES (UE)**  
E27 60W MAX  
(NO INCLUIDA)  
CHIP LED INTEGRADO 2 x 3W  
2700K 270LM  
INCLUIDAS  
220-240 V, 50/60 HZ,  
IP20, CLASE I



**CLASIFICACIÓN ENERGÉTICA**  
A ++

## FINISHES

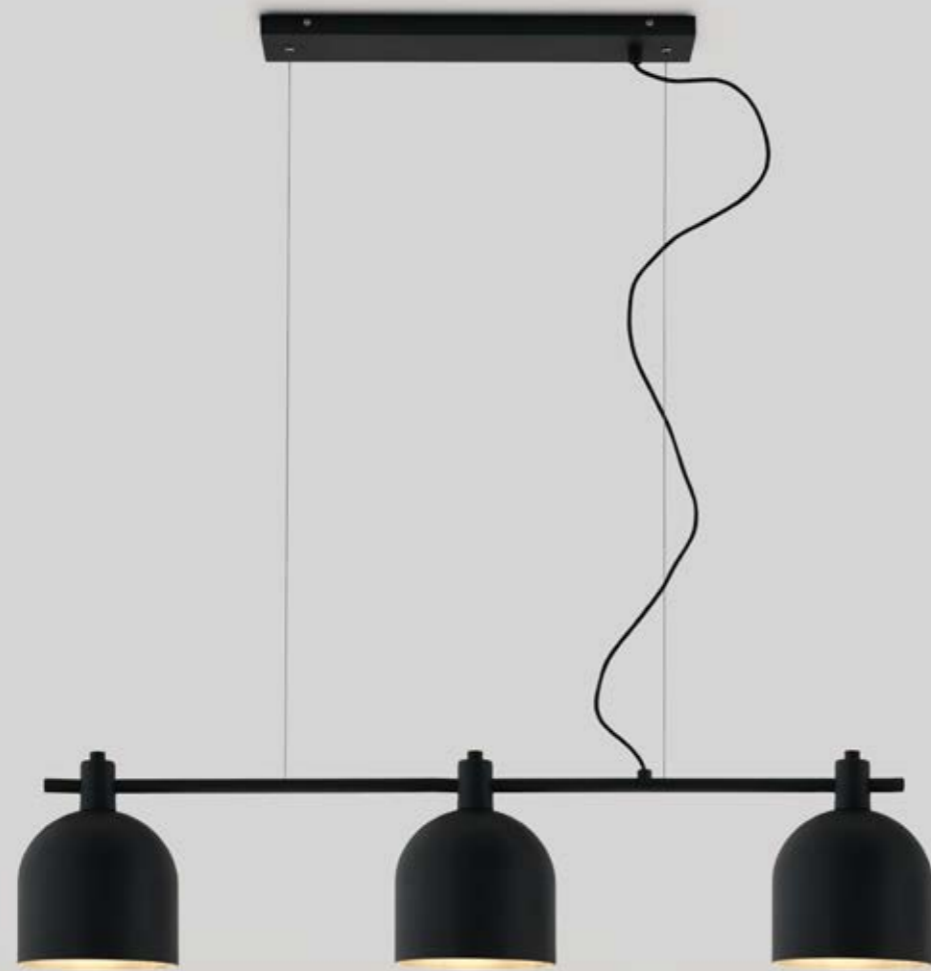
**METAL** **GLASS**  
MATT BLACK - MATT BRASS OPAL

**MATERIALS**  
STEEL  
BLOWN GLASS

**SPECIFICATIONS (UE)**  
E27 60W MAX  
(NOT INCLUDED)  
CHIP LED INTEGRATED 2 x 3W  
2700K 270LM  
INCLUDED  
220-240 V, 50/60 HZ,  
IP20, CLASS I



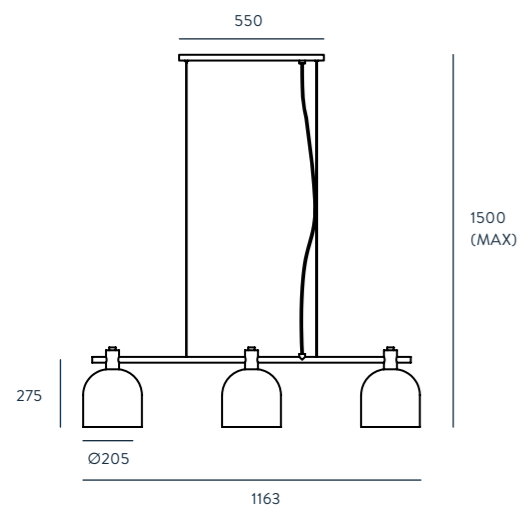
**ENERGY LABEL**  
A ++



## LUCA +

DESIGNED BY AC STUDIO / 2017

**C1239**



### ACABADOS

**METAL**  
NEGRO

### MATERIALES

ACERO  
ACRILÍCO

### ESPECIFICACIONES (UE)

E27 60W MAX X 3  
(NO INCLUIDA)  
220-240 V, 50/60 HZ,  
IP20, CLASE I



### CLASIFICACIÓN ENERGÉTICA

A ++

### FINISHES

**METAL**  
BLACK

### MATERIALS

STEEL  
ACRYLIC

### SPECIFICATIONS (UE)

E27 60W MAX X 3  
(NOT INCLUDED)  
220-240 V, 50/60 HZ,  
IP20, CLASS I



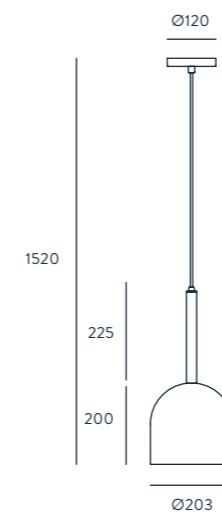
### ENERGY LABEL

A ++

## LUCA

DESIGNED BY AC STUDIO / 2017

**C1238**



### ACABADOS

**METAL**      **DIFUSOR**  
NEGRO      TRANSPARENTE

### MATERIALES

ACERO- ACRILÍCO

### ESPECIFICACIONES (UE)

E27 60W MAX  
(NO INCLUIDA)  
220-240 V, 50/60 HZ,  
IP20, CLASE I



### CLASIFICACIÓN ENERGÉTICA

A ++

### FINISHES

**METAL**      **DIFUSOR**  
BLACK      CLEAR

### MATERIALS

STEEL - ACRYLIC

### SPECIFICATIONS (UE)

E27 60W MAX  
(NOT INCLUDED)  
220-240 V, 50/60 HZ,  
IP20, CLASS I



### ENERGY LABEL

A ++

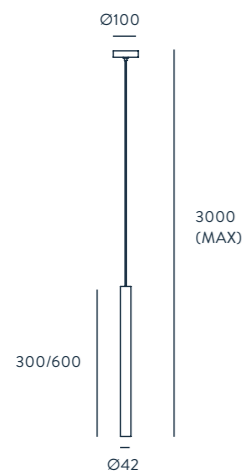




# NICO

DESIGNED BY AC STUDIO / 2017

## C1236



### ACABADOS

METAL  
CROMO

**MATERIALES**  
ACERO

### ESPECIFICACIONES (UE)

LED COB INTEGRADO  
4 W, 3000K  
12 V, 50/60 HZ,  
IP20, CLASE I



### CLASIFICACIÓN ENERGÉTICA

A ++

### MEDIDAS

300 x Ø42  
600 x Ø42

### FINISHES

METAL  
CHROME

**MATERIALS**  
STEEL

### SPECIFICATIONS (UE)

INTEGRATED COB LED  
4W, 3000 K,  
12 V, 50/60 HZ,  
IP20, CLASS I



### ENERGY LABEL

A ++

### SIZES

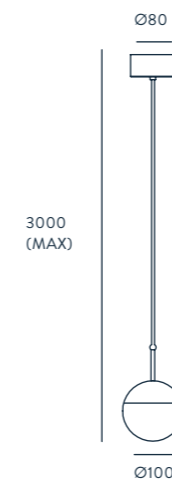
300 x Ø42  
600 x Ø42



# DORA

DESIGNED BY JANA CHANG / 2016

## C1228



### ACABADOS

METAL  
ORO BRILLO

FLORÓN  
NEGRO MATE

**MATERIALES**  
ACERO - CRISTAL SOPLADO

### ESPECIFICACIONES (UE)

LED INTEGRADO 6,5W 3000K  
12V V, 50/60 HZ,  
IP20, CLASE I



### CLASIFICACIÓN ENERGÉTICA

A ++

### FINISHES

METAL  
SHINNY GOLD

CANOPY  
MATT BLACK

**MATERIALS**  
STEEL - OPTIC GLASS

### SPECIFICATIONS (UE)

INTEGRATED LED 6,5W 3000K  
12V V, 50/60 HZ,  
IP20, CLASE I



### ENERGY LABEL

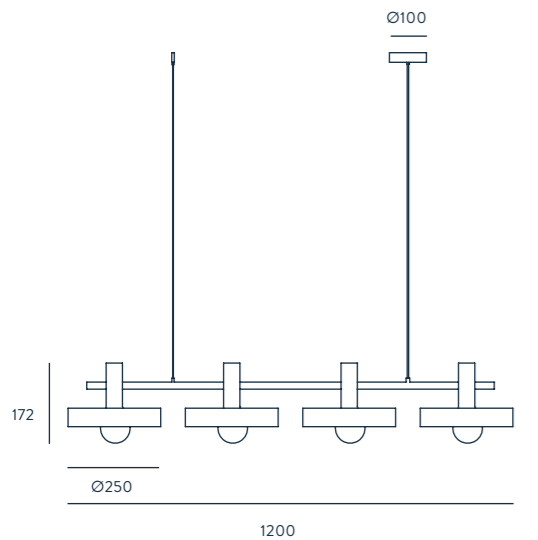
A ++



# ALOA-L

DESIGNED BY FORNASEVI / 2016

## C1227-4



### ACABADOS

**METAL**  
NEGRO

**DIFUSOR**  
ORO BRILLO

### MATERIALES

ACERO

### ESPECIFICACIONES (UE)

E27 4 x 60W MAX  
(NO INCLUIDA)  
220-240 V, 50/60 HZ,  
IP20, CLASE I



### BOMBILLA IMAGEN

B038

### CLASIFICACIÓN ENERGÉTICA

A ++

### FINISHES

**METAL**  
MATT BLACK

**DIFUSSER**  
SHINNY GOLD

### MATERIALS

STEEL

### SPECIFICATIONS (UE)

E27 4 x 60W MAX.  
(NOT INCLUDED)  
220-240 V, 50/60 HZ,  
IP20, CLASS I



### BULB

B038

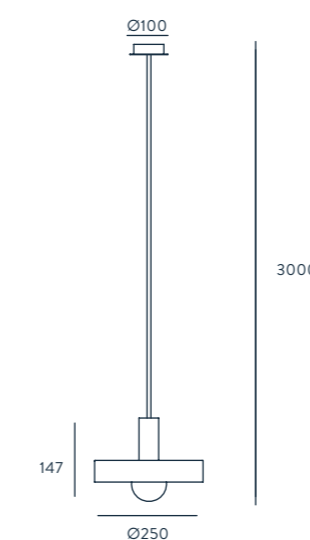
### ENERGY LABEL

A ++

# ALOA

DESIGNED BY FORNASEVI / 2016

## C1227



### ACABADOS

**METAL**  
NEGRO

**DIFUSOR**  
ORO BRILLO

### MATERIALES

ACERO

### ESPECIFICACIONES (UE)

E27 60W MAX  
(NO INCLUIDA)  
220-240 V, 50/60 HZ,  
IP20, CLASE I



### BOMBILLA IMAGEN

B038

### CLASIFICACIÓN ENERGÉTICA

A ++

### AMBIENTE EN PÁGINA

27

### FINISHES

**METAL**  
MATT BLACK

**DIFUSSER**  
SHINNY GOLD

### MATERIALS

STEEL

### SPECIFICATIONS (UE)

E27 60W MAX.  
(NOT INCLUDED)  
220-240 V, 50/60 HZ,  
IP20, CLASS I



### BULB

B038

### ENERGY LABEL

A ++

### SHOWN AT PAGE

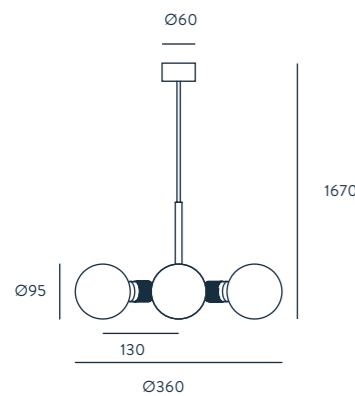
27



# HITO

DESIGNED BY AC STUDIO / 2016

**C1226**



## ACABADOS

<b>METAL</b>	<b>PORTALÁMPARAS</b>
NEGRO MATE	ORO
BLANCO MATE	ORO

## MATERIALES

ACERO  
LATÓN

## ESPECIFICACIONES (UE)

6 x E27 60W MAX  
(NO INCLUIDA)  
220-240 V, 50/60 HZ,  
IP20, CLASE I



## BOMBILLA IMAGEN

B020

## CLASIFICACIÓN ENERGÉTICA

A ++

## FINISHES

<b>METAL</b>	<b>LAMPHOLDER</b>
MATT BLACK	BRASS
MATT WHITE	BRASS

## MATERIALS

STEEL  
BRASS

## SPECIFICATIONS (UE)

6 x E27 60W MAX.  
(NOT INCLUDED)  
220-240 V, 50/60 HZ,  
IP20, CLASS I



## BULB

B020

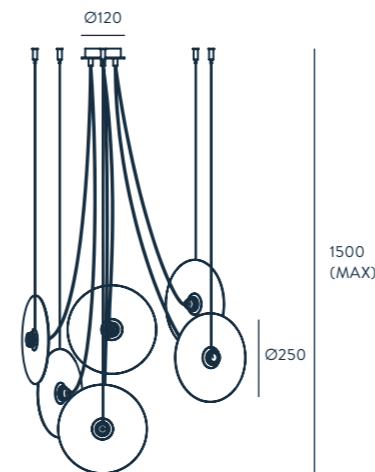
## ENERGY LABEL

A ++

# FEST

DESIGNED BY JF SEVILLA / 2016

**C1223**



## ACABADOS

<b>METAL</b>	<b>CABLE</b>
NEGRO MATE	NEGRO
	COBRE

## MATERIALES

ACERO  
CABLE TEXTIL

## ESPECIFICACIONES (UE)

E27 6 x 60W MAX  
(NO INCLUIDA)  
220-240 V, 50/60 HZ,  
IP20, CLASE I



## CLASIFICACIÓN ENERGÉTICA

A ++

## COLORES CRISTAL

TURQUESA, AMBAR, ROSA,  
AZUL OSCURO Y MARRÓN  
CRISTALES INCLUIDOS

## AMBIENTE EN PÁGINA

37

## FINISHES

<b>METAL</b>	<b>CABLE</b>
MATT BLACK	BLACK
	COPPER

## MATERIALS

STEEL  
TEXTIL ELECTRIC CABLE

## SPECIFICATIONS (UE)

E27 6 x 60W MAX.  
(NOT INCLUDED)  
220-240 V, 50/60 HZ,  
IP20, CLASS I



## ENERGY LABEL

A ++

## COLOR GLASS

TURQUOISE, AMBAR, PINK,  
DARK BLUE & BROWN  
GLASSES INCLUDED

## SHOWN AT PAGE

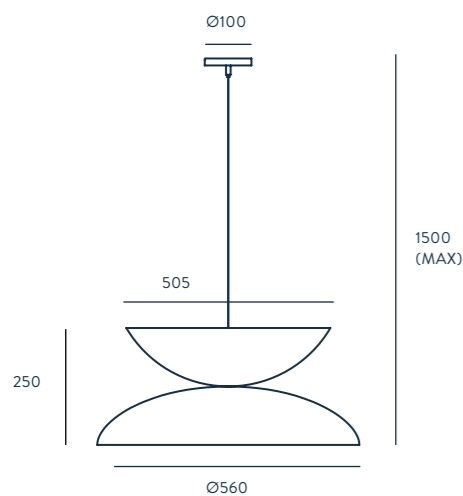
37



# YOYO

DESIGNED BY PEPE FORNAS / 2016

## C1222



### ACABADOS

**METAL**  
NEGRO MATE

**DIFUSOR**  
ORO BRILLO  
CROMO  
NEGRO MATE  
BLANCO MATE

**MATERIALES**  
ACERO

**ESPECIFICACIONES (UE)**  
BOMBILLA G9 LED  
3W X 3 2700K 270LM (INCLUIDA)  
220-240 V, 50/60 HZ,  
IP20, CLASE I  
! IP20 CE RoHS LF A++

**CLASIFICACIÓN ENERGÉTICA**  
A ++

### FINISHES

**METAL**  
MATT BLACK

**DIFUSSER**  
SHINNY GOLD  
CHROME  
MATT BLACK  
MATT WHITE

**MATERIALS**  
STEEL

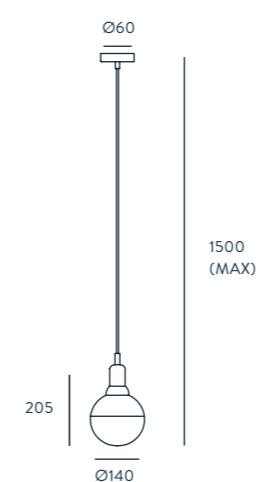
**SPECIFICATIONS (UE)**  
BULB G9 LED  
3W X 3 2700K 270LM (INCLUDED)  
220-240 V, 50/60 HZ,  
IP20, CLASE I  
! IP20 CE RoHS LF A++

**ENERGY LABEL**  
A ++

# HELMET

DESIGNED BY PEPE FORNAS / 2016

## C1221



### ACABADOS

**METAL**  
ORO BRILLO  
CROMO  
NEGRO MATE

**MATERIALES**  
ACERO  
VIDRIO SOPLADO

**ESPECIFICACIONES (UE)**  
E27 NO INCLUIDA  
220-240 V, 50/60 HZ,  
IP20, CLASE I  
! IP20 CE RoHS LF A++

**CLASIFICACIÓN ENERGÉTICA**  
A ++

**BOMBILLA PARA C1221**  
B033/COB - OPAL  
B034/COB - TRANSPARENTE

### FINISHES

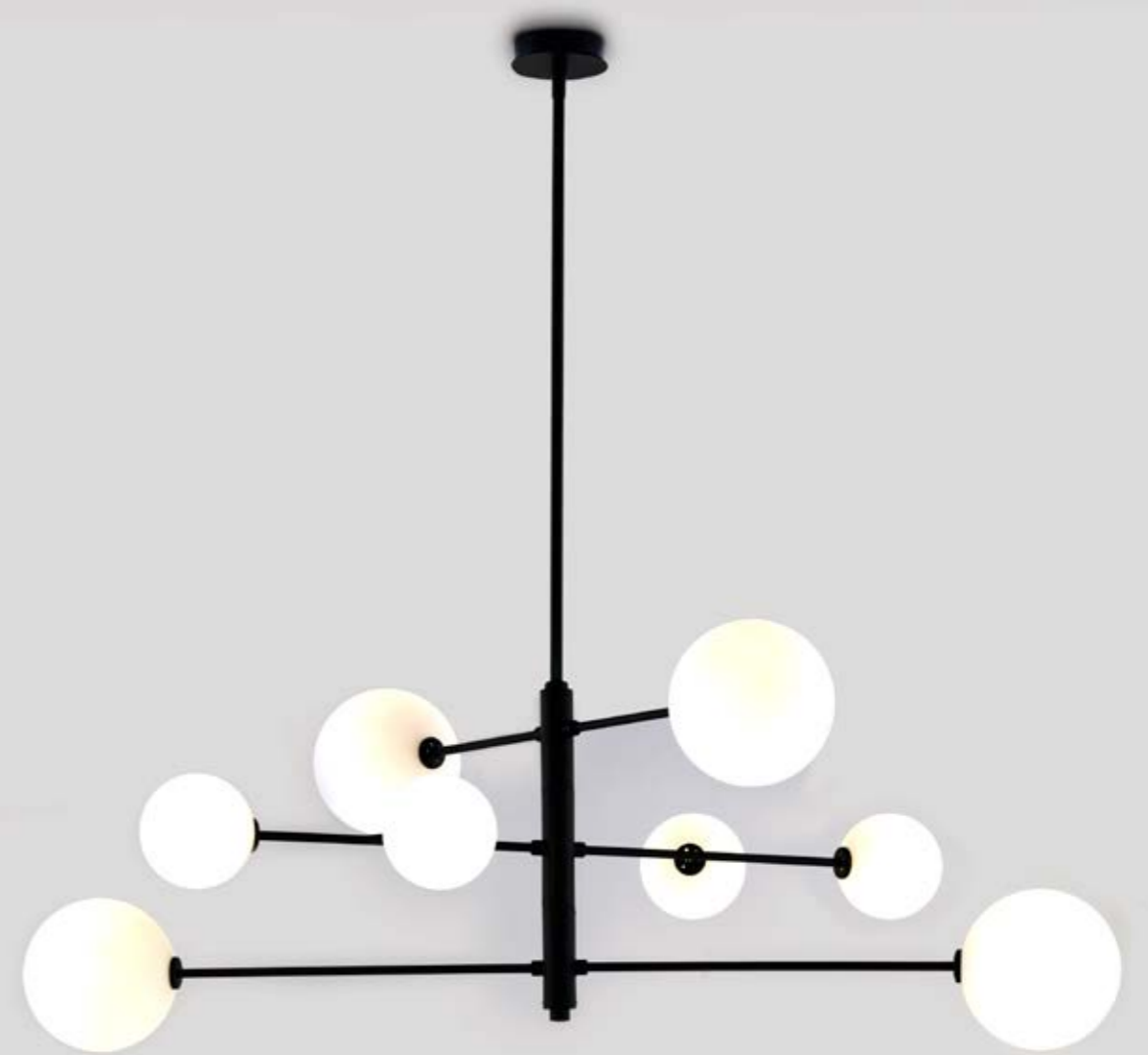
**METAL**  
MATT BLACK  
SHINNY GOLD  
CHROME

**MATERIALS**  
STEEL  
BLOWN GLASS

**SPECIFICATIONS (UE)**  
E27 NOT INCLUDED  
220-240 V, 50/60 HZ,  
IP20, CLASE I  
! IP20 CE RoHS LF A++

**ENERGY LABEL**  
A ++

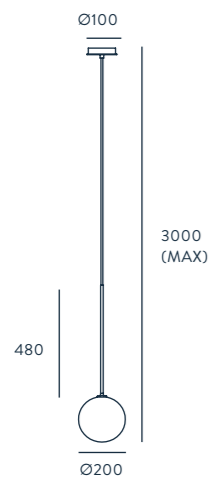
**BULB FOR C1221**  
B033/COB - OPAL  
B034/COB - CLEAR



# BALL

DESIGNED BY AC STUDIO / 2017

## C1215



### ACABADOS

METAL	CRISTAL (INCLUIDO)
ORO MATE	OPAL /TRANSPARENTE
NEGRO MATE	OPAL /TRANSPARENTE

### MATERIALES

ACERO  
VIDRIO SOPLADO

### ESPECIFICACIONES (UE)

BOMBILLA G9 LED  
3W 2700K 270LM (INCLUIDA)  
220-240 V, 50/60 HZ,  
IP20, CLASE I



### CLASIFICACIÓN ENERGÉTICA

A ++

### FINISHES

METAL	GLASS (INCLUDED)
MATT BLACK	OPAL / CLEAR
MATT BRASS	OPAL / CLEAR

### MATERIALS

STEEL  
BLOWN GLASS

### SPECIFICATIONS (UE)

BULB G9 LED  
3W 2700K 270LM (INCLUDED)  
220-240 V, 50/60 HZ,  
IP20, CLASE I



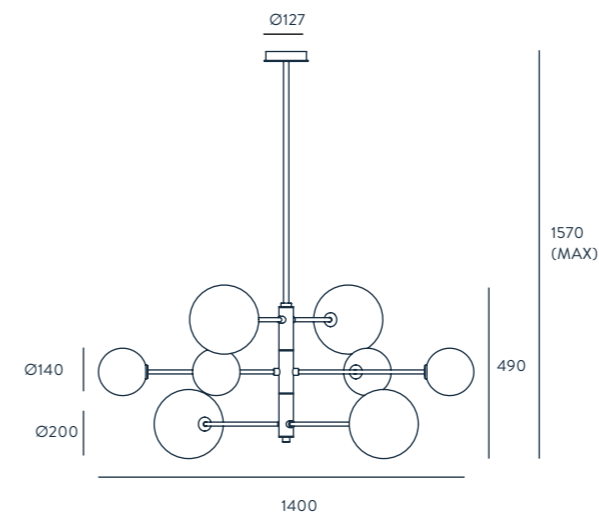
### ENERGY LABEL

A ++

# ATOM

DESIGNED BY AC STUDIO / 2016

## C1214



### ACABADOS

METAL	CRISTAL (INCLUIDO)
ORO MATE	OPAL
NEGRO MATE	TRANSPARENTE

### MATERIALES

ACERO  
VIDRIO SOPLADO

### ESPECIFICACIONES (UE)

BOMBILLA G9 LED  
8 X 3W 2700K 270LM (INCLUIDA)  
220-240 V, 50/60 HZ,  
IP20, CLASE I



### CLASIFICACIÓN ENERGÉTICA

A ++

### AMBIENTE EN PÁGINA

16

### FINISHES

METAL	GLASS (INCLUDED)
MATT BLACK	OPAL / CLEAR
MATT BRASS	OPAL / CLEAR

### MATERIALS

STEEL  
BLOWN GLASS

### SPECIFICATIONS (UE)

BULB G9 LED  
8 X 3W 2700K 270LM (INCLUDED)  
220-240 V, 50/60 HZ,  
IP20, CLASE I



### ENERGY LABEL

A ++

### SHOWN AT PAGE

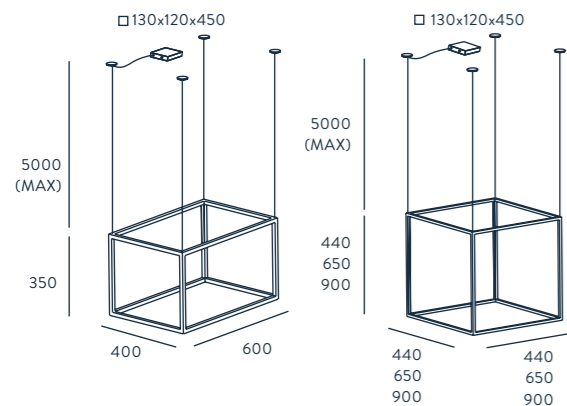
16



# CUBE - X

DESIGNED BY AC STUDIO / 2016

**C1213**



## ACABADOS

**METAL**  
CROMO  
ORO BRILLO

**MATERIALES**  
ACERO

## ESPECIFICACIONES (UE)

TIRA LED 12V, 50/60 HZ,  
IP20, CLASE I



## CLASIFICACIÓN ENERGÉTICA

A ++

## TAMAÑOS

44 X 44 X 44 - 40W LED 3000K  
60 X 40 X 35 - 45W LED 3000K  
65 X 65 X 65 - 55W LED 3000K  
90 X 90 X 90 - 75W LED 3000K

**AMBIENTE EN PÁGINA**

56

## FINISHES

**METAL**  
CHROME  
SHINNY GOLD

**MATERIALES**  
STEEL

## ESPECIFICACIONES (UE)

LED STRIP 12V, 50/60 HZ,  
IP20, CLASS I



## ENERGY LABEL

A ++

## SIZES

44 X 44 X 44 - 40W LED 3000K  
60 X 40 X 35 - 45W LED 3000K  
65 X 65 X 65 - 55W LED 3000K  
90 X 90 X 90 - 75W LED 3000K

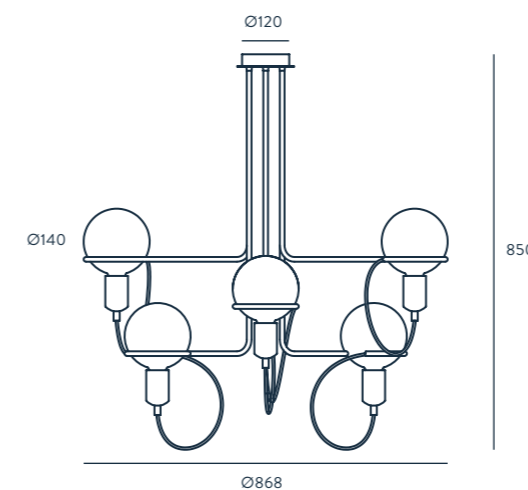
**SHOWN AT PAGE**

56

# GHOST

DESIGNED BY FORNASEVI / 2016

**C1212**



## ACABADOS

**METAL**  
NEGRO MATE - ORO BRILLO  
NEGRO MATE - COBRE BRILLO

**CABLE**  
ORO  
COBRE

## MATERIALES

ACERO  
CABLE TEXTIL

## ESPECIFICACIONES (UE)

E27 6 X 5 W  
(INCLUIDA)  
220-240 V, 50/60 HZ,  
IP20, CLASE I



## CLASIFICACIÓN ENERGÉTICA

A ++

**METAL**  
MATT BLACK- SHINNY GOLD  
MATT BLAK - SHINNY COPPER

**CABLE**  
GOLD  
COPPER

## MATERIALES

STEEL  
TEXTIL ELECTRIC CABLE

## ESPECIFICACIONES (UE)

E27 6 X 5 W  
(INCLUIDA)  
220-240 V, 50/60 HZ,  
IP20, CLASS I



## ENERGY LABEL

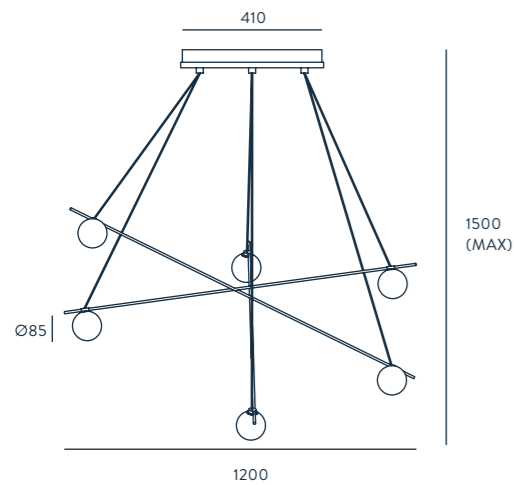
A ++



# LAN

DESIGNED BY PEPE FORNAS / 2015

## C1210/6



### ACABADOS

METAL	MÁRMOL	CRISTAL (INCLUIDO)
ORO MATE	BLANCO	OPAL

### MATERIALES

ACERO  
MÁRMOL  
VIDRIO SOPLADO

### ESPECIFICACIONES (UE)

LED INTEGRADO  
6 X 3W, 3000 K  
12 V, 50/60 HZ,  
IP20, CLASE I



### CLASIFICACIÓN ENERGÉTICA

A ++

### FINISHES

METAL	MARBLE	GLASS (INCLUDED )
ORO MATE	WHITE	OPAL

### MATERIALS

STEEL  
MARBLE  
BLOWN GLASS

### SPECIFICATIONS (UE)

INTEGRATED LED  
6 X 3W, 3000 K  
12 V, 50/60 HZ,  
IP20, CLASS I



### ENERGY LABEL

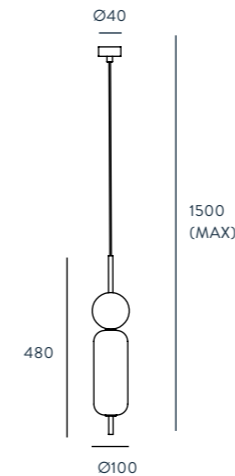
A ++



# ANET

DESIGNED BY AGUSTÍN GASCÓN / 2018

## C1206



### ACABADOS

METAL	MÁRMOL	CRISTAL
NEGRO MATE	BLANCO	OPAL
BRONCE	MARRÓN	OPAL
ORO ENVEJECIDO	VERDE	OPAL
NIQUEL	NEGRO	OPAL

### MATERIALES

ACERO  
MÁRMOL  
VIDRIO SOPLADO

### ESPECIFICACIONES (UE)

BOMBILLA G9 LED (INCLUIDA)  
5W, 3000 K, 450 LM  
220-240 V, 50/60 HZ,  
IP20, CLASE I



### CLASIFICACIÓN ENERGÉTICA

A ++

### FINISHES

METAL	MARBLE	GLASS(INCLUDED )
MATT BLACK	WHITE	OPAL
BRONZE	BROWN	OPAL
OLD GOLD	GREEN	OPAL
NICKEL	BLACK	OPAL

### MATERIALS

STEEL  
MARBLE  
BLOWN GLASS

### SPECIFICATIONS (UE)

BULB G9 LED  
5W 3000K 450LM (INCLUDED)  
220-240 V, 50/60 HZ,  
IP20, CLASE I



### ENERGY LABEL

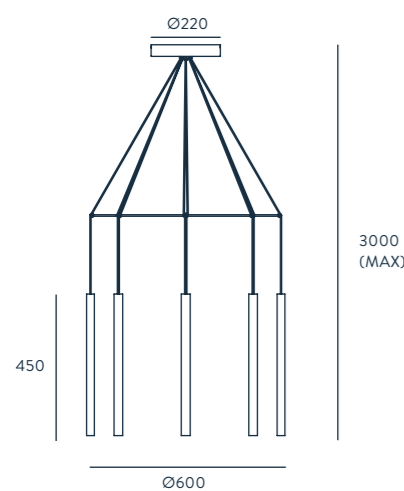
A ++



# MIKA MULTI

DESIGNED BY AC STUDIO / 2016

## C1204/8



### ACABADOS

METAL	ARO Y FLORON
CROMO NEGRO	NEGRO
ORO	NEGRO
COBRE	NEGRO
BRONCE	NEGRO

### MATERIALES

ACERO

### ESPECIFICACIONES (UE)

LED COB INTEGRADO  
8 x 1 W 3000K  
12 V, 50/60 HZ,  
IP20, CLASE I



### CLASIFICACIÓN ENERGÉTICA

A ++

### FINISHES

METAL	RING AND CANOPY
CHROME BLACK	BLACK
GOLD	BLACK
COPPER	BLACK
BRONZE	BLACK

### MATERIALS

STEEL

### SPECIFICATIONS (UE)

INTEGRATED COB LED  
8 x 1W, 3000 K,  
12 V, 50/60 HZ,  
IP20, CLASE I



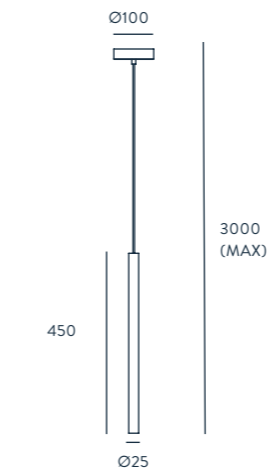
### ENERGY LABEL

A ++

# MIKA

DESIGNED BY AC STUDIO / 2016

## C1204



### ACABADOS

METAL
NEGRO CROMO
ORO
COBRE
BRONCE
MADERA TEKA

### MATERIALES

ACERO

### ESPECIFICACIONES (UE)

LED COB INTEGRADO  
1W 3000K  
12 V, 50/60 HZ,  
IP20, CLASE I



### CLASIFICACIÓN ENERGÉTICA

A ++

### FINISHES

METAL
CHROME BLACK
GOLD
COPPER
BRONZE
TEKA WOOD

### MATERIALS

STEEL

### SPECIFICATIONS (UE)

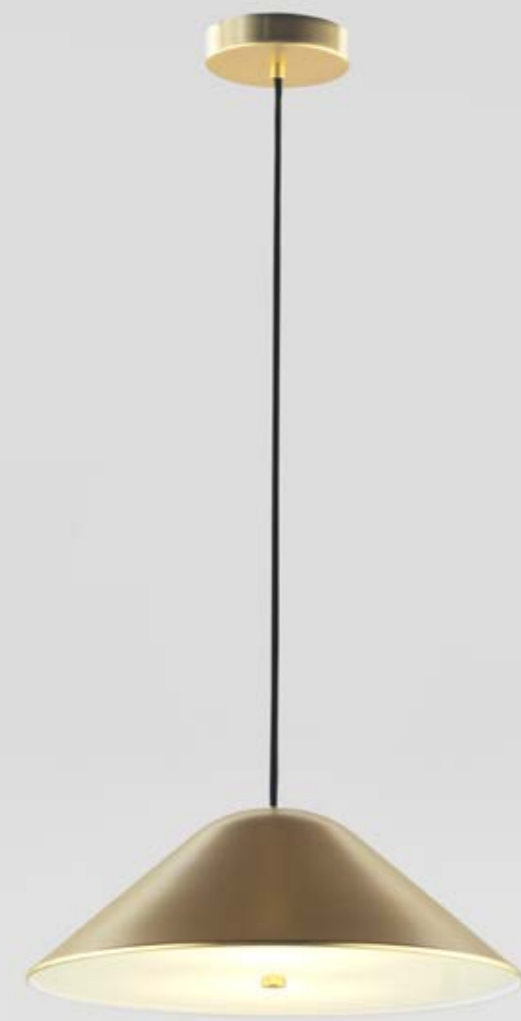
INTEGRATED COB LED  
1W, 3000 K,  
12 V, 50/60 HZ,  
IP20, CLASS I



### ENERGY LABEL

A ++

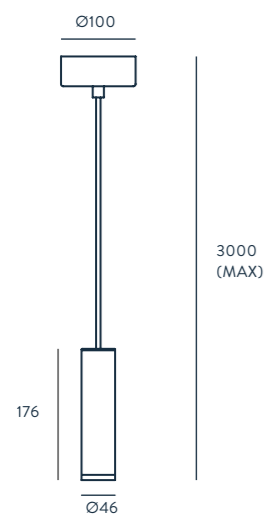




# MARU

DESIGNED BY JV SEVILLA / 2015

## C1194



### ACABADOS

**METAL**  
NEGRO MATE - ORO MATE  
NEGRO MATE

**MATERIALES**  
ACERO

### ESPECIFICACIONES (UE)

LED INTEGRADO  
3W 2700 K, 270 LM  
12 V, 50/60 HZ,  
IP20, CLASE I



### CLASIFICACIÓN ENERGÉTICA

A ++

### FINISHES

**METAL**  
MATT BLACK- BRASS  
MATT BLACK

**MATERIALS**  
STEEL

### SPECIFICATIONS (UE)

INTEGRATED LED  
3W, 2700 K, 270 LM  
12 V, 50/60 HZ,  
IP20, CLASE I



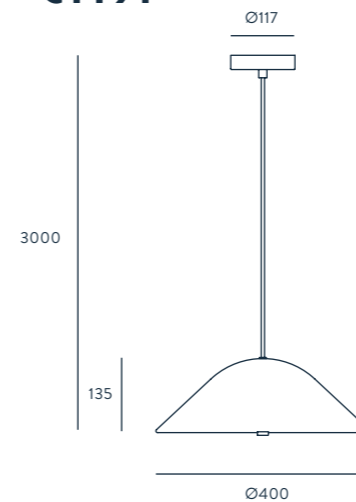
### ENERGY LABEL

A ++

# DAMO

DESIGNED BY AC STUDIO / 2015

## C1191



### ACABADOS

**METAL**  
NEGRO MATE  
ORO MATE

**DIFUSOR**  
CRISTAL OPAL

**MATERIALES**  
ACERO  
CRISTAL

### ESPECIFICACIONES (UE)

E27 2 X 60 W MAX  
(NO INCLUIDA)  
220-240 V, 50/60 HZ,  
IP20, CLASE I



### CLASIFICACIÓN ENERGÉTICA

A ++

### AMBIENTE EN PÁGINA

74

### FINISHES

**METAL**  
MATT BLACK  
MATT BRASS

**DIFUSOR**  
OPAL

**MATERIALS**  
STEEL  
GLASS

### SPECIFICATIONS (UE)

E27 2 X 60 W MAX  
(NOT INCLUDED)  
220-240 V, 50/60 HZ,  
IP20, CLASS I



### ENERGY LABEL

A ++

### SHOWN AT PAGE

74



# RENDO

DESIGNED BY FORNASEVI / 2014

**C1181**

## ACABADOS

**METAL** NEGRO MATE  
**PORTALÁMPARAS** ORO MATE

**MATERIALES**  
ACERO

## ESPECIFICACIONES (UE)

E27 6 X 60 W MAX  
(NO INCLUIDA)  
220-240 V, 50/60 HZ,  
IP20, CLASE I

↓ IP20 CE ENEC A++

## BOMBILLA IMAGEN

B020

## CLASIFICACIÓN ENERGÉTICA

A ++

## AMBIENTE EN PÁGINA

51

## FINISHES

**METAL** MATT BLACK  
**LAMPHOLDER** MATT BRASS

**MATERIALS**  
STEEL

## SPECIFICATIONS (UE)

E27 6 X 60 W MAX  
(NOT INCLUDED)  
220-240 V, 50/60 HZ,  
IP20, CLASS I

↓ IP20 CE ENEC A++

## BULB

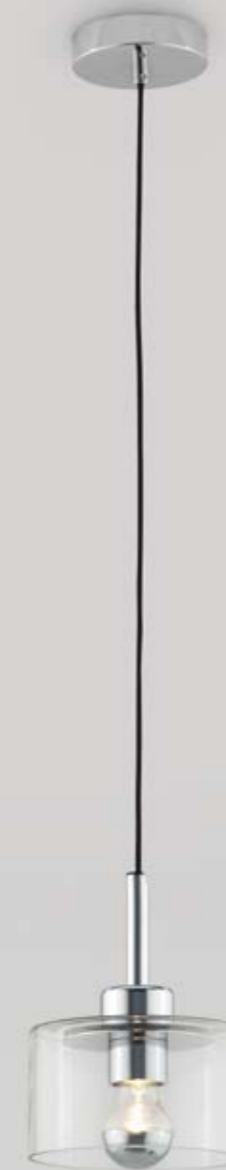
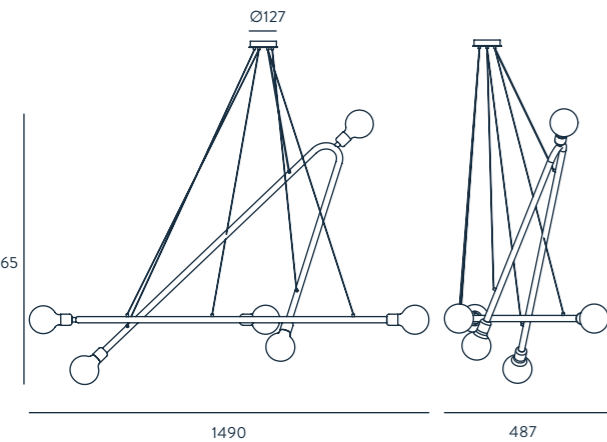
B020

## ENERGY LABEL

A ++

## SHOWN AT PAGE

51



# SNOW FLAKE

DESIGNED BY JANA CHANG / 2014

**C1179**

## ACABADOS

**METAL** ORO BRILLO  
CROMO  
**CRISTAL** TRANSPARENTE  
TRANSPARENTE

## MATERIALES

ACERO  
VIDRIO SOPLADO

## ESPECIFICACIONES (UE)

E27 60 W MAX  
(NO INCLUIDA)  
220-240 V, 50/60 HZ,  
IP20, CLASE I

↓ IP20 CE ENEC A++

## BOMBILLA IMAGEN

B038

## CLASIFICACIÓN ENERGÉTICA

A ++

## FINISHES

**METAL** CHROME  
SHINNY GOLD  
**GLASS** CLEAR  
CLEAR

## MATERIALS

STEEL  
BLOWN GLASS

## SPECIFICATIONS (UE)

E27 60 W MAX  
(NOT INCLUDED)  
220-240 V, 50/60 HZ,  
IP20, CLASS I

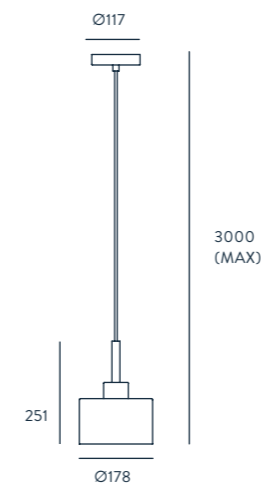
↓ IP20 CE ENEC A++

## BULB

B038

## ENERGY LABEL

A ++

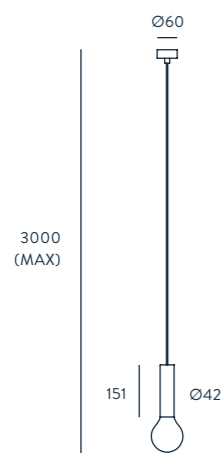




# LESS

DESIGNED BY FORNASEVI / 2014

**C1171**



## ACABADOS

**METAL**  
ORO MATE  
CROMO  
NEGRO MATE

**MATERIALES**  
ACERO

**ESPECIFICACIONES (UE)**  
E27 60 W MAX  
(NO INCLUIDA)  
220-240 V, 50/60 HZ,  
IP20, CLASE I



**BOMBILLA IMAGEN**  
B035

**CLASIFICACIÓN ENERGÉTICA**  
A ++

## FINISHES

**METAL**  
MATT BRASS  
CHROME  
MATT BLACK

**MATERIALES**  
STEEL

**ESPECIFICACIONES (UE)**  
E27 60 W MAX  
(NOT INCLUDED)  
220-240 V, 50/60 HZ,  
IP20, CLASS I



**BULB**  
B035

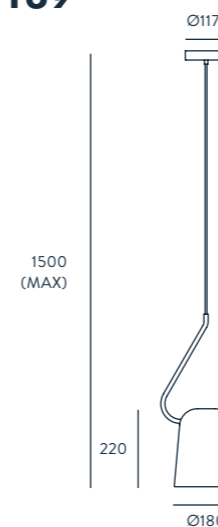
**ENERGY LABEL**  
A ++



# DODO

DESIGNED BY JANA CHANG / 2014

**C1169**



## ACABADOS

**METAL**  
NEGRO MATE  
BLANCO MATE

**MATERIALES**  
ACERO

**ESPECIFICACIONES (UE)**  
E27 60 W MAX  
(NO INCLUIDA)  
220-240 V, 50/60 HZ,  
IP20, CLASE I



**CLASIFICACIÓN ENERGÉTICA**  
A ++

## FINISHES

**METAL**  
MATT BLACK  
MATT WHITE

**MATERIALES**  
STEEL

**ESPECIFICACIONES (UE)**  
E27 60 W MAX  
(NOT INCLUDED)  
220-240 V, 50/60 HZ,  
IP20, CLASS I



**ENERGY LABEL**  
A ++



# ENDO

DESIGNED BY PEPE FORNAS / 2013

**C1156**

## ACABADOS

<b>METAL</b>	<b>CRISTAL (INCLUIDO)</b>
CROMO	OPAL
NEGRO MATE	OPAL

## MATERIALES

ACERO  
VIDRIO SOPLADO

## ESPECIFICACIONES (UE)

BOMBILLA G9 6 X 3W  
( INCLUIDA)  
220-240 V, 50/60 HZ,  
IP20, CLASE I



## CLASIFICACIÓN ENERGÉTICA

A ++

## AMBIENTE EN PAG.

43

## FINISHES

<b>METAL</b>	<b>GLASS (INCLUDED)</b>
CHROME	OPAL
MATT BLACK	OPAL

## MATERIALS

STEEL  
BLOWN GLASS

## SPECIFICATIONS (UE)

BULB G9 6 X 3W  
(INCLUDED)  
220-240 V, 50/60 HZ,  
IP20, CLASE I

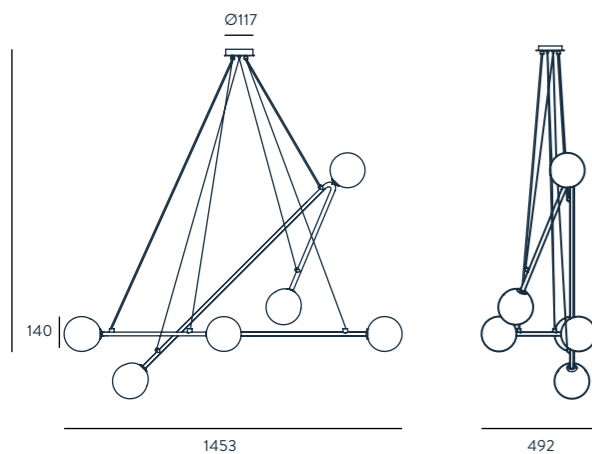


## ENERGY LABEL

A ++

## SHOWN AT PAGE

43



# PTAN

DESIGNED BY FORNASEVI / 2018

**C1154**

## ACABADOS

<b>RATTAN</b>	<b>METAL</b>
NATURAL	ORO MATE
NEGRO	NEGRO MATE

## MATERIALES

ACERO  
RATTAN

## ESPECIFICACIONES (UE)

E27 60 W MAX  
(NO INCLUIDA)  
220-240 V, 50/60 HZ,  
IP20, CLASE I



## BOMBILLA IMAGEN

B033

## CLASIFICACIÓN ENERGÉTICA

A ++

## FINISHES

<b>RATTAN</b>	<b>METAL</b>
NATURAL	MATT GOLD
BLACK	MATT BLACK

## MATERIALS

STEEL  
RATTAN

## SPECIFICATIONS (UE)

E27 60 W MAX  
(NOT INCLUDED)  
220-240 V, 50/60 HZ,  
IP20, CLASS I

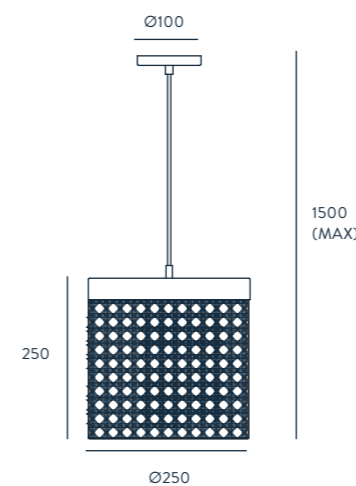


## BULB

B033

## ENERGY LABEL

A ++

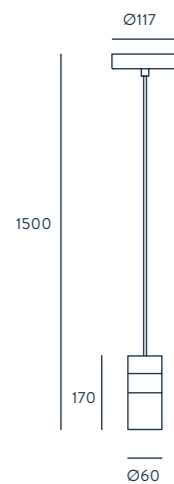




# PAGO

DESIGNED BY PEPE FORNAS / 2010

## C1126



### ACABADOS

**METAL**  
NEGRO BRILLO - ORO BRILLO  
BLANCO BRILLO - CROMO

**MATERIALES**  
ACERO

**ESPECIFICACIONES (UE)**  
GU10 50W MAX  
(NO INCLUIDA)  
220-240 V, 50/60 HZ,  
IP20, CLASE I  
! IP20 CE E A++

**CLASIFICACIÓN ENERGÉTICA**  
A ++

### FINISHES

**METAL**  
SHINNY BLACK - SHINNY GOLD  
SHINNY WHITE - CHROME

**MATERIALS**  
STEEL

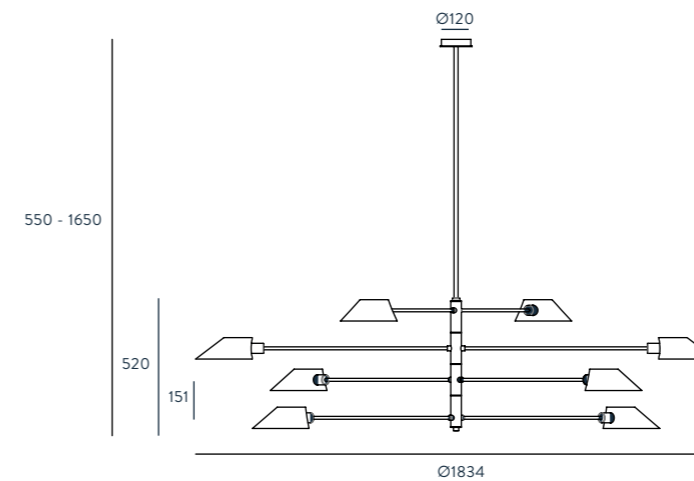
**SPECIFICATIONS (UE)**  
GU10 50 W MAX  
(NOT INCLUDED)  
220-240 V, 50/60 HZ,  
IP20, CLASE I  
! IP20 CE E A++

**ENERGY LABEL**  
A ++

# COHEN+

DESIGNED BY JANA CHANG / 2010

## C1122/8



### ACABADOS

**METAL**  
CROMO  
CROMO  
**TULIPA**  
NEGRO BRILLO  
BLANCO BRILLO

**MATERIALES**  
ACERO

**ESPECIFICACIONES (UE)**  
E27 8 X 60W MAX  
(NO INCLUIDA)  
220-240 V, 50/60 HZ,  
IP20, CLASE I

! IP20 CE E A++

**CLASIFICACIÓN ENERGÉTICA**  
A ++

**AMBIENTE EN PÁGINA**  
66

### FINISHES

**METAL**  
CHROME  
CHROME  
**SHADE**  
SHINNY BLACK  
SHINNY WHITE

**MATERIALS**  
STEEL

**SPECIFICATIONS (UE)**  
E27 8 X 60W MAX.  
(NOT INCLUDED)  
220-240 V, 50/60 HZ,  
IP20, CLASS I

! IP20 CE E A++

**ENERGY LABEL**  
A ++

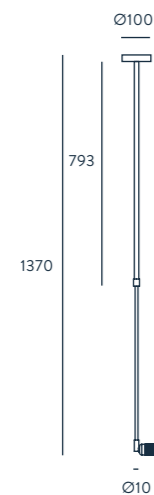
**SHOWN AT PAGE**  
66



# CATAN

DESIGNED BY AC STUDIO / 2019

**C1120**



## ACABADOS

**METAL**  
NEGRO MATE  
CROMO

**MATERIALES**  
ACERO

## ESPECIFICACIONES (UE)

E27 60W MAX  
(NO INCLUIDA)  
220-240 V, 50/60 HZ,  
IP20, CLASE I



## CLASIFICACIÓN ENERGÉTICA

A ++

## MODIFICACIONES POSIBLES

ACCESORIOS DISPONIBLES  
EN TARIFA  
ACCESORIO DE LA FOTO: 1125/60  
BOMBILLA DE LA FOTO: B038  
NO INCLUIDOS

## FINISHES

**METAL**  
MATT BLACK  
CHROME

**MATERIALS**  
STEEL

## SPECIFICATIONS (UE)

E27 60W MAX.  
(NOT INCLUDED)  
220-240 V, 50/60 HZ,  
IP20, CLASS I



## ENERGY LABEL

A ++

## POSSIBLE MODIFICATIONS

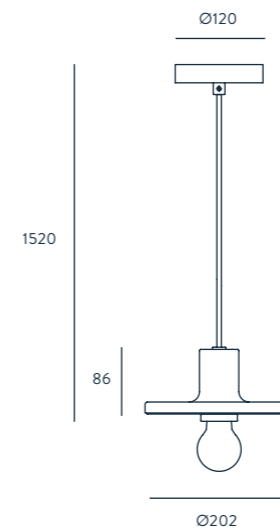
ACCESSORIES AVAILABLE ARE  
IN PRICE LIST  
ACCESSORY IMAGE: 1125/60  
BULB OF PHOTO: B038  
BOTH NOT INCLUDED



# HARDY

DESIGNED BY AC STUDIO / 2010

**C1108**



## ACABADOS

**METAL** **CABLE**  
ACERO ENVEJECIDO NEGRO

## MATERIALES

ACERO  
CABLE TEXTIL NEGRO

## ESPECIFICACIONES (UE)

E27 60W MAX  
(NO INCLUIDA)  
220 - 240 V, 50/60 HZ,  
IP20, CLASE I



## BOMBILLA IMAGEN

B038

## CLASIFICACIÓN ENERGÉTICA

A ++

## FINISHES

**METAL** **WIRE**  
OLD IRON BLACK

## MATERIALS

STEEL  
BLACK TEXTIL ELECTRIC

## SPECIFICATIONS (UE)

E27 60W MAX  
(NOT INCLUDED)  
220 - 240 V, 50/60 HZ,  
IP20, CLASS I



## BULB

B038

## ENERGY LABEL

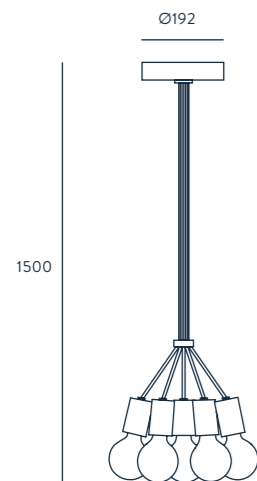
A ++



# CROW 8

DESIGNED BY AC STUDIO / 2010

**C1095**



## ACABADOS

**METAL** NIQUEL SATINADO  
**CABLE** NEGRO

## MATERIALES

ACERO  
CABLE TEXTIL NEGRO

## ESPECIFICACIONES (UE)

E27 8 X 60W MAX  
(NO INCLUIDA)  
220 - 240 V, 50/60 HZ,  
IP20, CLASE I



## BOMBILLA IMAGEN

B020

## CLASIFICACIÓN ENERGÉTICA

A ++

## FINISHES

**METAL** SATIN NICKEL  
**WIRE** BLACK

## MATERIALS

STEEL  
BLACK TEXTIL ELECTRIC

## SPECIFICATIONS (UE)

E27 8 X 60W MAX  
(NOT INCLUDED)  
220 - 240 V, 50/60 HZ,  
IP20, CLASS I



## BULB

B020

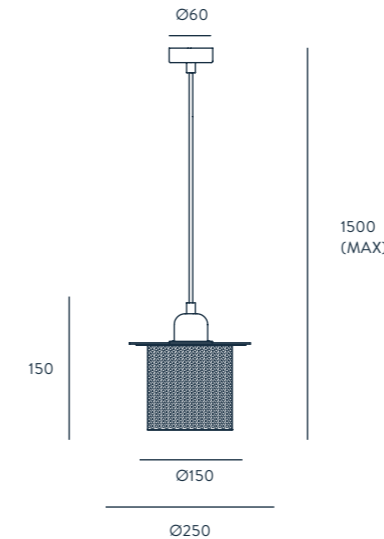
## ENERGY LABEL

A ++

# ALGE

DESIGNED BY AC STUDIO / 2017

**C1090**



## ACABADOS

**REJILLA** NEGRO  
**DIFUSOR** ORO BRILLO  
BLANCO ORO BRILLO

## MATERIALES

ACERO PERFORADO

## ESPECIFICACIONES (UE)

E27 60W MAX  
(NO INCLUIDA)  
220-240 V, 50/60 HZ,  
IP20, CLASE I



## BOMBILLA IMAGEN

B038

## CLASIFICACIÓN ENERGÉTICA

A ++

## FINISHES

**RACK** WHITE  
**DIFUSER** SHINNY GOLD  
BLACK SHINNY GOLD

## MATERIALS

RACK STEEL

## SPECIFICATIONS (UE)

E27 60W MAX  
(NOT INCLUDED)  
220-240 V, 50/60 HZ,  
IP20, CLASS I

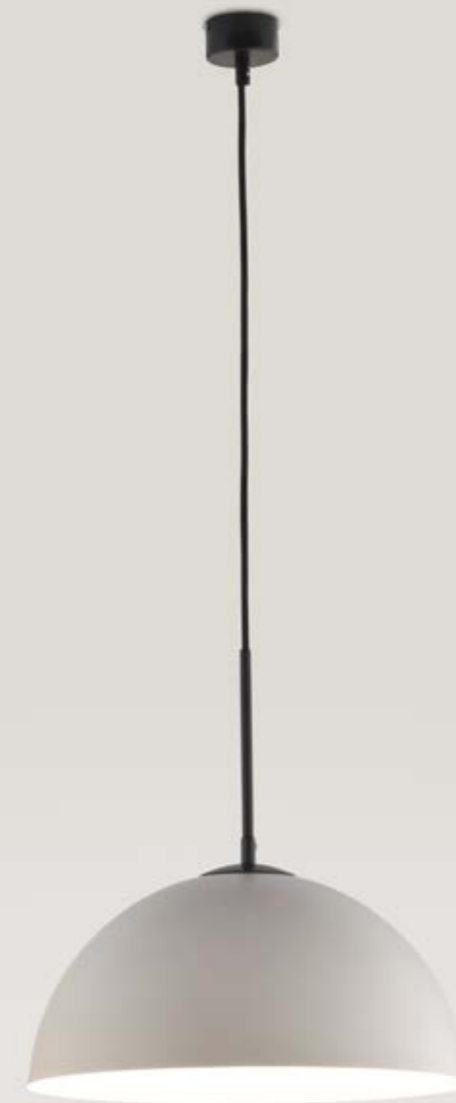


## BULB

B038

## ENERGY LABEL

A ++



# ALPHA

DESIGNED BY AC STUDIO / 2019

**C1083**



## ACABADOS

METAL	TULIPA
NEGRO	PALETA COLORES
ORO	
CROMO	

**MATERIALES**  
ACERO

## ESPECIFICACIONES (UE)

E27 60 W MAX  
(NO INCLUIDA)  
220-240 V, 50/60 HZ,  
IP20, CLASE I



## CLASIFICACIÓN ENERGÉTICA

A ++

**POSIBLE MODIFICACIONES**  
ACABADO ESPECIAL – SOBRECOSTE

## FINISHES

METAL	SHADE
BLACK	COLOR PALLETTE
GOLD	
CHROME	

**MATERIALES**  
STEEL

## SPECIFICATIONS (UE)

E27 60 W MAX  
(NOT INCLUDED )  
220-240 V, 50/60 HZ,  
IP20, CLASE I



## ENERGY LABEL

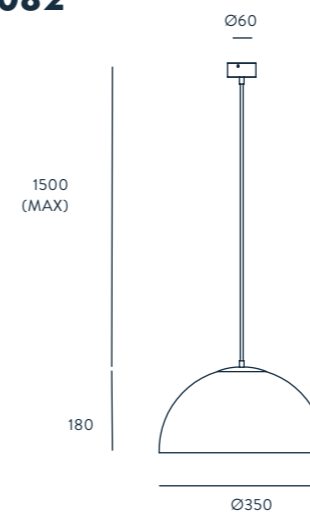
A ++

**POSSIBLE MODIFICATIONS**  
SPECIAL FINISH - EXTRACOST

# BETA

DESIGNED BY AC STUDIO / 2019

**C1082**



## ACABADOS

METAL	TULIPA
NEGRO	PALETA COLORES
ORO	
CROMO	

**MATERIALES**  
ACERO

## ESPECIFICACIONES (UE)

E27 1 X 60 W MAX  
(NO INCLUIDA)  
220-240 V, 50/60 HZ,  
IP20, CLASE I



## CLASIFICACIÓN ENERGÉTICA

A ++

**POSIBLE MODIFICACIONES**  
ACABADO ESPECIAL – SOBRECOSTE

## FINISHES

METAL	SHADE
BLACK	COLOR PALLETTE
GOLD	
CHROME	

**MATERIALES**  
STEEL

## SPECIFICATIONS (UE)

E27 1 X 60 W MAX  
(NOT INCLUDED )  
220-240 V, 50/60 HZ,  
IP20, CLASE I



## ENERGY LABEL

A ++

**POSSIBLE MODIFICATIONS**  
SPECIAL FINISH - EXTRACOST

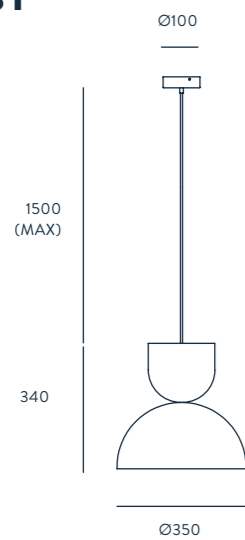




# GAMMA

DESIGNED BY AC STUDIO / 2019

## C1081



### ACABADOS

<b>TULIPA</b>	<b>DIFUSOR</b>
PALETA COLORES	ORO BRILLO
	NEGRO
	CROMO

### MATERIALES

ACERO

### ESPECIFICACIONES (UE)

G9 3 X 3W  
(NO INCLUIDA)  
220-240 V, 50/60 HZ,  
IP20, CLASE I



### CLASIFICACIÓN ENERGÉTICA

A ++

### POSIBLE MODIFICACIONES

ACABADO ESPECIAL - SOBRECOSTE

### FINISHES

<b>SHADE</b>	<b>DIFUSER</b>
COLOR PALETTE	SHINNY GOLD
	BLACK
	CHROME

### MATERIALS

STEEL

### SPECIFICATIONS (UE)

G9 3 X 3W  
(NOT INCLUDED)  
220-240 V, 50/60 HZ,  
IP20, CLASE I



### ENERGY LABEL

A ++

### POSSIBLE MODIFICATIONS

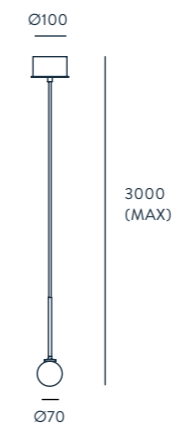
SPECIAL FINISH - EXTRACOST



# POST

DESIGNED BY AC STUDIO / 2017

## C1071



### ACABADOS

<b>METAL</b>	<b>CRISTAL</b>
ORO MATE	OPAL
NEGRO MATE	OPAL

### MATERIALES

ACERO  
CRISTAL SOPLADO

### ESPECIFICACIONES (UE)

G4 LED 2,5W 3000K 2200LM  
(INCLUIDA)  
12 V, 50/60 HZ,  
IP20, CLASE I



### CLASIFICACIÓN ENERGÉTICA

A ++

### FINISHES

<b>METAL</b>	<b>GLASS</b>
MATT BRASS	OPAL
MATT BLACK	OPAL

### MATERIALS

STEEL  
BLOWN GLASS

### SPECIFICATIONS (UE)

G4 LED 2,5W 3000K 2200LM  
(INCLUDED)  
12 V, 50/60 HZ,  
IP20, CLASS I



### ENERGY LABEL

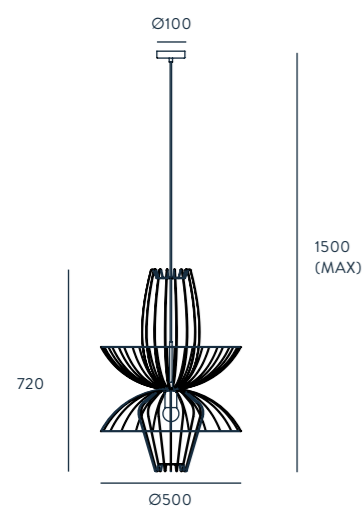
A ++



# ELLEN

DESIGNED BY AC STUDIO / 2014

## C1048



### ACABADOS

METAL  
NEGRO  
BLANCO  
ORO BRILLO  
CROMO

MATERIALES  
ACERO

### ESPECIFICACIONES (UE)

E27 60W MAX  
(NO INCLUIDA)  
220-240 V, 50/60 HZ,  
IP20, CLASE I



### BOMBILLA IMAGEN

B019

### CLASIFICACIÓN ENERGÉTICA

A ++

### FINISHES

METAL  
WHITE  
BLACK  
SHINNY GOLD  
CHROME

MATERIALS  
STEEL

### SPECIFICATIONS (UE)

E27 60W MAX  
(NOT INCLUDED)  
220-240 V, 50/60 HZ,  
IP20, CLASS I



### BULB

B019

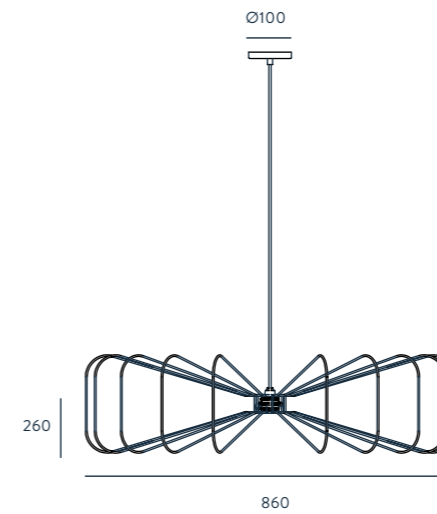
### ENERGY LABEL

A ++

# CRAWFORD

DESIGNED BY PEPE FORNAS / 2014

## C1047



### ACABADOS

METAL  
NEGRO  
BLANCO  
ORO BRILLO  
CROMO

MATERIALES  
ACERO

### ESPECIFICACIONES (UE)

E27 60W MAX  
(NO INCLUIDA)  
220-240 V, 50/60 HZ,  
IP20, CLASE I



### BOMBILLA IMAGEN

B028

### CLASIFICACIÓN ENERGÉTICA

A ++

### FINISHES

METAL  
WHITE  
BLACK  
SHINNY GOLD  
CHROME

MATERIALS  
STEEL

### SPECIFICATIONS (UE)

E27 60W MAX  
(NOT INCLUDED)  
220-240 V, 50/60 HZ,  
IP20, CLASS I

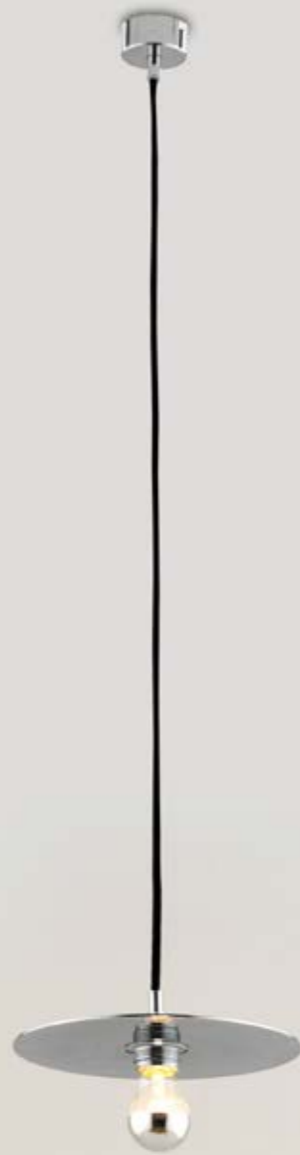


### BULB

B028

### ENERGY LABEL

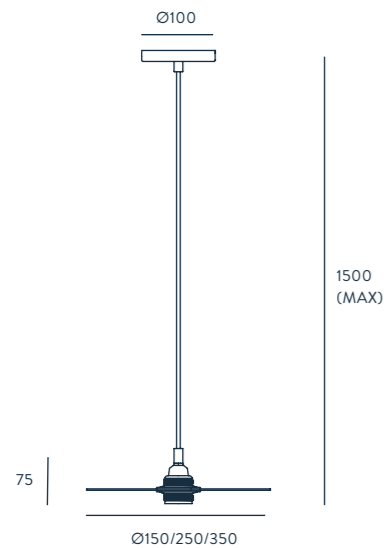
A ++



# DISC

DESIGNED BY JF SEVILLA / 2014

**C1038**



## ACABADOS

**METAL**  
NEGRO  
BLANCO  
ORO BRILLO  
CROMO

**MATERIALES**  
ACERO

## ESPECIFICACIONES (UE)

E27 60W MAX  
(NO INCLUIDA)  
220-240 V, 50/60 HZ,  
IP20, CLASE I



## CLASIFICACIÓN ENERGÉTICA

A ++

## MODIFICACIONES POSIBLES

MEDIDAS Ø15,25,35 CM

## BOMBILLA IMAGEN

B038

## FINISHES

**METAL**  
WHITE  
BLACK  
SHINNY GOLD  
CHROME

**MATERIALS**  
STEEL

## SPECIFICATIONS (UE)

E27 60W MAX  
(NOT INCLUDED)  
220-240 V, 50/60 HZ,  
IP20, CLASS I



## ENERGY LABEL

A ++

## POSSIBLE MODIFICATIONS

SIZES Ø15,25,35CM

## BULB

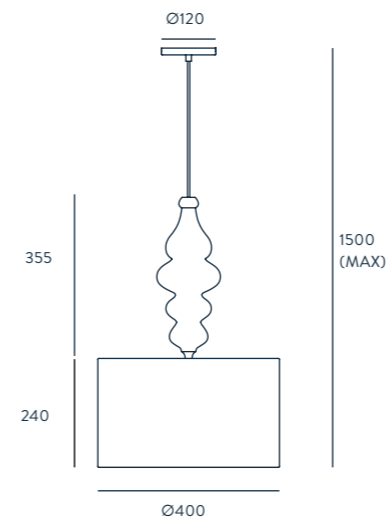
B038



# TORNO

DESIGNED BY AC STUDIO / 2012

**C1027**



## ACABADOS

**MADERA**      **METAL**  
BLANCO      BLANCO  
NEGRO      NEGRO

## MATERIALES

PINO  
ACERO

## ESPECIFICACIONES (UE)

E27 60W MAX  
(NO INCLUIDA)  
220-240 V, 50/60 HZ,  
IP20, CLASE I



## CLASIFICACIÓN ENERGÉTICA

A ++

## MODIFICACIONES POSIBLES

PANTALLA IMAGEN 801011/41  
PANTALLA NO INCLUIDA

## FINISHES

**WOOD**      **METAL**  
WHITE      WHITE  
BLACK      BLACK

## MATERIALS

PINE  
STEEL

## SPECIFICATIONS (UE)

E27 60W MAX  
(NOT INCLUDED)  
220-240 V, 50/60 HZ,  
IP20, CLASS I



## ENERGY LABEL

A ++

## POSSIBLE MODIFICATIONS

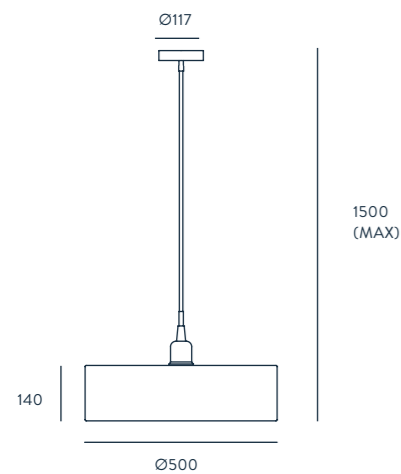
IMAGE REFERENCE SHADE 801011/41  
SHADE NOT INCLUDED



# OPEN

DESIGNED BY AC STUDIO / 2009

## C1024



### ACABADOS

TELA	DIFUSOR	METAL
BLANCO	BLANCO	CROMO
GRIS		
NEGRO		

### MATERIALES

LONETA DE ALGODÓN  
ACERO

### ESPECIFICACIONES (UE)

E27 3 X 60W MAX  
(NO INCLUIDA)  
220-240 V, 50/60 HZ,  
IP20, CLASE I



### CLASIFICACIÓN ENERGÉTICA

A ++

### FINISHES

FABRIC	DIFUSER	METAL
WHITE	WHITE	CHROME
GREY		
BLACK		

### MATERIALS

FABRIC COTTON  
STEEL

### SPECIFICATIONS (UE)

E27 3 X 60W MAX  
(NOT INCLUDED)  
220-240 V, 50/60 HZ,  
IP20, CLASS I



### ENERGY LABEL

A ++



# TAMB 30-50

DESIGNED BY AC STUDIO / 2011

## T1019-30 / T1019-50



### ACABADOS

TELA	DIFUSOR
BLANCO	BLANCO
GRIS	
NEGRO	

### MATERIALES

LONETA DE ALGODÓN

### ESPECIFICACIONES (UE)

E27 2 X 60W MAX  
(NO INCLUIDA)  
220-240 V, 50/60 HZ,  
IP20, CLASE I



### CLASIFICACIÓN ENERGÉTICA

A ++

### FINISHES

FABRIC	DIFUSER
WHITE	ACRYLIC WHITE
GREY	
BLACK	

### MATERIALS

FABRIC COTTON

### SPECIFICATIONS (UE)

E27 2 X 60W MAX  
(NOT INCLUDED)  
220-240 V, 50/60 HZ,  
IP20, CLASS I



### ENERGY LABEL

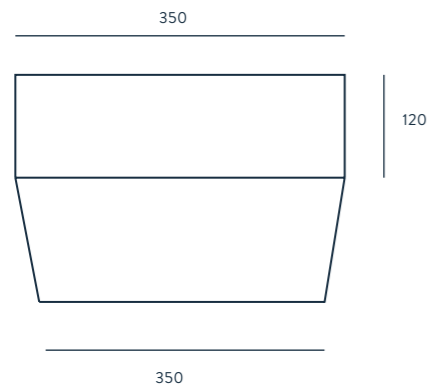
A ++



# TAMB SQUARE

DESIGNED BY AC STUDIO / 2010

**T1016**



## ACABADOS

<b>TELA</b>	<b>DIFUSOR</b>
BLANCO	BLANCO
GRIS	
NEGRO	

## MATERIALES

LONETA DE ALGODÓN

## ESPECIFICACIONES (UE)

E27 2 X 60W MAX  
(NO INCLUIDA)  
220-240 V, 50/60 HZ,  
IP20, CLASE I

IP20

## CLASIFICACIÓN ENERGÉTICA

A ++

## FINISHES

<b>FABRIC</b>	<b>DIFFUSER</b>
WHITE	WHITE
GREY	
BLACK	

## MATERIALS

FABRIC COTTON

## SPECIFICATIONS (UE)

E27 2 X 60W MAX  
(NOT INCLUDED)  
220-240 V, 50/60 HZ,  
IP20, CLASS I

IP20

## ENERGY LABEL

A ++

# FLOOR LAMPS



## PIES

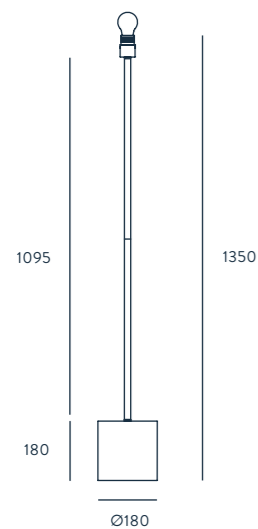
ITO	218	TRIPOD II	234
LYB	219	DODO	235
AITO	220	ENDO	236
COLN	221	LUA	237
WONG	222	RIU	238
ABBACUS	223	SQUARE	239
COT	224	PAGO	240
FICUS	225	COHEN	241
OHLALA	226	CATAN	242
LUCA	227	LENG	243
ARIO	228	ONA	244
ATOM	229	PAU	245
LAN	230	TEX	246
COHEN GOLD	231	FORQ	247
MARU	232	MYA	248
BOA	233	TRIP	249



# ITO

DESIGNED BY PEPE FORNAS / 2019

## P1277



### ACABADOS

**METAL** NEGRO MATE **PIEDRA** GRANITO GRIS

### MATERIALES

ACERO - GRANITO

### ESPECIFICACIONES (UE)

E 27 MAX 60W NO INCLUIDA  
220-240 V, 50/60 HZ,  
IP20, CLASE II



### CLASIFICACIÓN ENERGÉTICA

A ++

### MODIFICACIONES POSIBLES

PANTALLA IMAGEN  
801 125/40 NEGRO  
PANTALLA NO INCLUIDA

### FINISHES

**METAL** MATT BLACK **BASE** TERRAZZO GREY

### MATERIALS

STEEL - TERRAZZO

### SPECIFICATIONS (UE)

E 27 MAX 60W NOT INCLUDED  
220-240 V, 50/60 HZ,  
IP20, CLASS II



### ENERGY LABEL

A ++

### POSSIBLE MODIFICATIONS

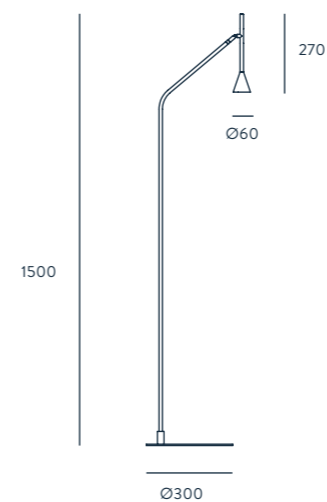
RECOMMENDED SHADE  
801 125/40 BLACK  
SHADE NOT INCLUDED



# LYB

DESIGNED BY PEPE FORNAS / 2019

## P1274



### ACABADOS

**METAL** NEGRO MATE

### MATERIALES

ACERO

### ESPECIFICACIONES (UE)

CHIP LED INCLUIDO 5W  
3000K 450 LM.  
12 V, 50/60 HZ,  
IP20, CLASE II



### CLASIFICACIÓN ENERGÉTICA

A ++

### FINISHES

**METAL** MATT BLACK

### MATERIALS

STEEL

### SPECIFICATIONS (UE)

CHIP LED INTEGRATED 5W  
3000K 450 LM.  
12 V, 50/60 HZ,  
IP20, CLASS II



### ENERGY LABEL

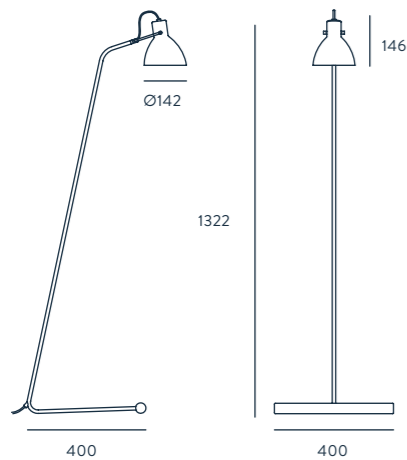
A ++



# AITO

DESIGNED BY PEPE FORNAS / 2019

**P1270**



**ACABADOS**  
NEGRO MATE  
MADERA NOGAL

**MATERIALES**  
ACERO  
NOGAL

**ESPECIFICACIONES (UE)**  
E27 MAX 60W NO INCLUIDO  
220-240 V, 50/60 HZ,  
IP20, CLASE II



**AMBIENTE EN PÁGINA**  
44

**FINISHES**  
MATT BLACK  
WALNUT

**MATERIALS**  
STEEL  
WALNUT

**SPECIFICATIONS (UE)**  
E27 MAX 60W NOT INCLUDED  
220-240 V, 50/60 HZ,  
IP20, CLASS II



**SHOWN AT PAGE**  
44



# COLN

DESIGNED BY AC STUDIO / 2019

**P1267**



**ACABADOS**  
**METAL** NEGRO MATE **MÁRMOL** NEGRO

**MATERIALES**  
ACERO  
MÁRMOL

**ESPECIFICACIONES (UE)**  
TIRA LED 14 W  
12 V, 50/60HZ,  
IP20,CLASE II  
14 W 3000K 1260 LM



**CLASIFICACIÓN ENERGÉTICA**  
A ++

**FINISHES**  
**METAL** MATT BLACK **MARBLE** BLACK

**MATERIALS**  
STEEL  
MARBLE

**SPECIFICATIONS (UE)**  
TIRA LED 14 W  
12 V, 50/60HZ,  
IP20,CLASE II  
14 W 3000K 1260 LM



**ENERGY LABEL**  
A ++

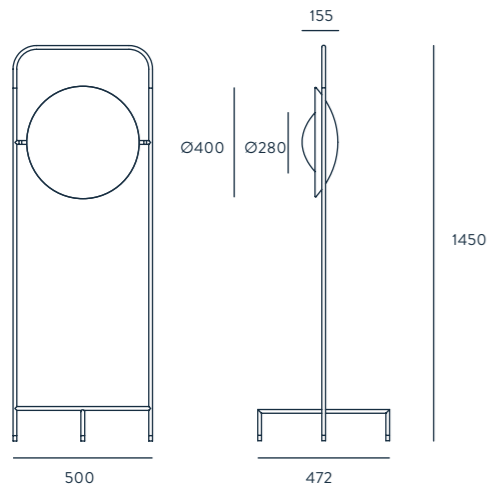




# WONG

DESIGNED BY PEPE FORNAS / 2018

## P1263



### ACABADOS

METAL	CRISTAL (INCLUIDO)
NEGRO MATE	OPAL
PIEL MARRÓN	

### MATERIALES

ACERO  
VIDRIO SOPLADO  
CUERO

### ESPECIFICACIONES (UE)

G9 LED 3 X 3W 2700K 270 LM  
INCLUIDA  
220-240 V, 50/60 HZ,  
IP20, CLASE II



### CLASIFICACIÓN ENERGÉTICA

A ++

### AMBIENTE EN PÁGINA

15 Y 31

### FINISHES

METAL	SHADE (INCLUDED)
MATT BLACK	OPAL
BROWN LEATHER	

### MATERIALS

STEEL  
BLOWN GLASS  
LEATHER

### SPECIFICATIONS (UE)

G9 LED X 3 X 3W 2700K 270 LM  
INCLUDED  
220-240 V, 50/60 HZ,  
IP20, CLASS II



### ENERGY LABEL

A ++

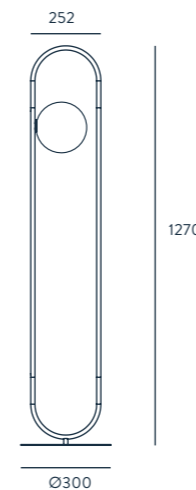
### SHOWN AT PAGE

15 AND 31

# ABBACUS

DESIGNED BY PEPE FORNAS / 2018

## C1258



### ACABADOS

METAL	CRISTAL (INCLUIDO)
CROMO	OPAL / TRANSPARENTE
NEGRO MATE	OPAL / TRANSPARENTE

### MATERIALES

ACERO  
VIDRIO SOPLADO

### ESPECIFICACIONES (UE)

BOMBILLA G9 3W 2700LM INCLUIDA  
220-240 V, 50/60 HZ,  
IP20, CLASE II



### CLASIFICACIÓN ENERGÉTICA

A ++

### FINISHES

METAL	SHADE (INCLUDED)
CHROME	OPAL / CLEAR
MATT BLACK	OPAL / CLEAR

### MATERIALS

STEEL  
BLOWN GLASS

### SPECIFICATIONS (UE)

BOMBILLA G9 3W 2700LM  
INCLUDED  
220-240 V, 50/60 HZ,  
IP20, CLASS II



### ENERGY LABEL

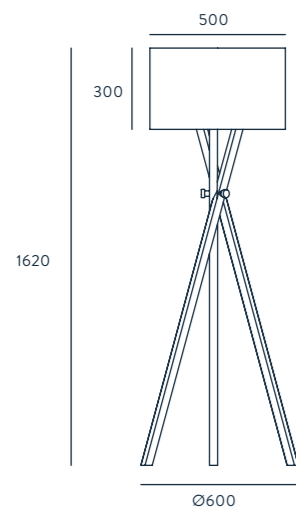
A ++



# COT

DESIGNED BY AC STUDIO / 2018

**P1251**



## ACABADOS

<b>MADERA</b>	<b>PANTALLA</b>
NOGAL	NEGRA
NOGAL	BLANCA

## MATERIALES

NOGAL  
ALGODÓN NEGRO

## ESPECIFICACIONES (UE)

E27 MAX 60W NO INCLUIDA  
220-240 V, 50/60 HZ,  
IP20, CLASE II



## CLASIFICACIÓN ENERGÉTICA

A ++

## AMBIENTE EN PÁGINA

63

## FINISHES

<b>WOOD</b>	<b>SHADE</b>
WALNUT	BLACK
WALNUT	WHITE

## MATERIALS

WALNUT WOOD  
COTTON SHADE

## SPECIFICATIONS (UE)

E27 MAX 60W NOT INCLUDED  
220-240 V, 50/60 HZ,  
IP20, CLASS II



## ENERGY LABEL

A ++

## SHOWN AT PAGE

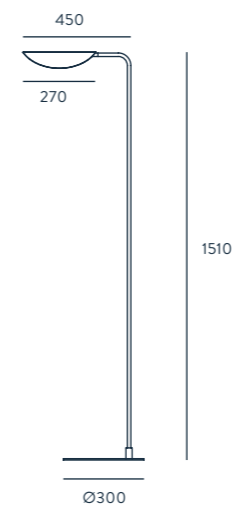
63



# FICUS

DESIGNED BY JF SEVILLA / 2017

**P1243**



## ACABADOS

<b>METAL</b>	<b>TULIPA</b>
NEGRO MATE	ORO MATE

## MATERIALES

ACERO

## ESPECIFICACIONES (UE)

G9 3 W 3000K 2700K 270 LM  
(INCLUIDA)  
220-240 V, 50/60 HZ,  
IP20, CLASE II



## CLASIFICACIÓN ENERGÉTICA

A ++

## AMBIENTE EN PÁGINA

64

## FINISHES

<b>METAL</b>	<b>SHADE</b>
MATT BLACK	MATT BRASS

## MATERIALS

STEEL

## SPECIFICATIONS (UE)

G9 3W M 3000K 2700K 270 LM  
(INCLUDED)  
220-240 V, 50/60 HZ,  
IP20, CLASS II



## ENERGY LABEL

A ++

## SHOWN AT PAGE

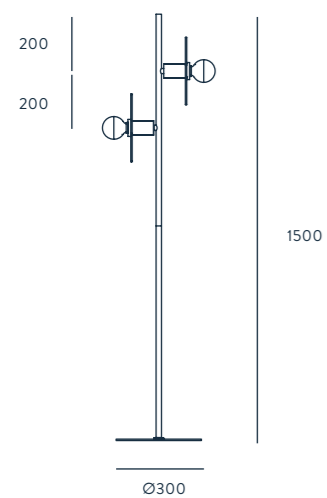
64



# OHLALA

DESIGNED BY AC STUDIO / 2018

## P1242



### ACABADOS

**METAL**  
NEGRO MATE - ORO  
BLANCO MATE - ORO

**MATERIALES**  
ACERO

### ESPECIFICACIONES (UE)

E27 2 X 60W MAX  
(NO INCLUIDA)  
220-240 V, 50/60 HZ,  
IP20, CLASE II



### CLASIFICACIÓN ENERGÉTICA

A ++

### MODIFICACIONES POSIBLES

ACCESORIO IMAGEN 1223  
BOMBILLA IMAGEN B038  
NO INCLUIDOS  
MÁS OPCIONES EN PÁG 307

### FINISHES

**METAL**  
MATT BLACK - BRASS  
MATT WHITE - BRASS

**MATERIALS**  
STEEL

### SPECIFICATIONS (UE)

E27 2 X 60W MAX  
(NOT INCLUDED)  
220-240 V, 50/60 HZ,  
IP20, CLASS II



### ENERGY LABEL

A ++

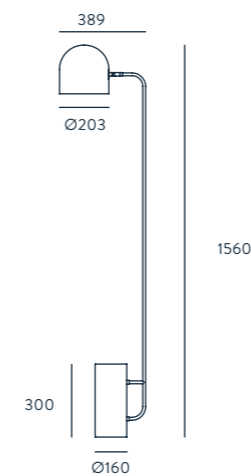
### POSSIBLE MODIFICATIONS

IMAGE REFERENCE ACCESSORY 1223  
IMAGE REFERENCE BULB B038  
BOTH NOT INCLUDED  
MORE OPTIONS ON PAG ACCESSORY 307

# LUCA

DESIGNED BY AC STUDIO / 2017

## P1237



### ACABADOS

**METAL**      **MÁRMOL**  
NEGRO BRILLO      BLANCO

### MATERIALES

ACERO  
MÁRMOL

### ESPECIFICACIONES (UE)

E27 60W MAX  
(NO INCLUIDA)  
220-240 V, 50/60 HZ,  
IP20, CLASE II



### CLASIFICACIÓN ENERGÉTICA

A ++

### FINISHES

**METAL**      **MARBLE**  
SHINNY BLACK      WHITE

### MATERIALS

STEEL  
MARBLE

### SPECIFICATIONS (UE)

E27 60 W MAX.  
(NOT INCLUDED)  
220-240 V, 50/60 HZ,  
IP20, CLASS II



### ENERGY LABEL

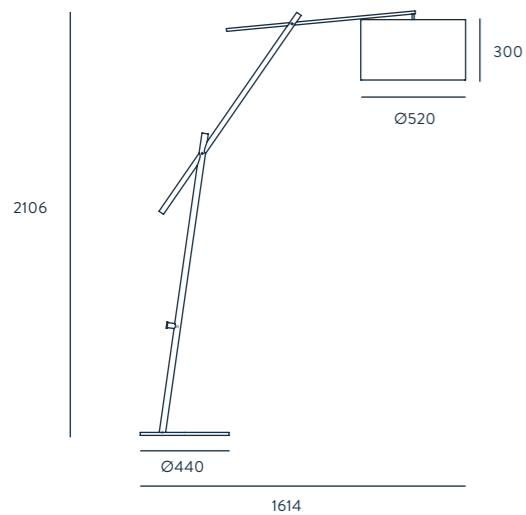
A ++



# ARIO

DESIGNED BY AC STUDIO / 2017

## P1234



### ACABADOS

**METAL** NEGRO MATE  
**PANTALLA** NEGRA

### MATERIALES

ACERO  
PANTALLA ALGODÓN

### ESPECIFICACIONES (UE)

E27 60W MAX  
(NO INCLUIDA)  
220-240 V, 50/60 HZ,  
IP20, CLASE II



### CLASIFICACIÓN ENERGÉTICA

A ++

### PANTALLA INCLUIDA

### FINISHES

**METAL** BLACK  
**SHADE** BLACK

### MATERIALS

STEEL  
COTTON SHADE

### SPECIFICATIONS (UE)

E27 60W MAX  
(NOT INCLUDED)  
220-240 V, 50/60 HZ,  
IP20, CLASS II



### ENERGY LABEL

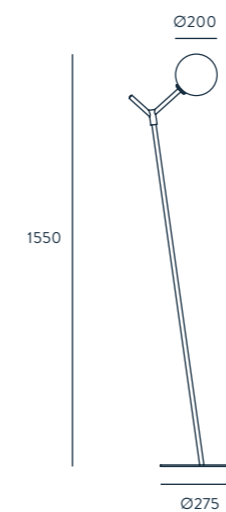
A ++

### SHADE INCLUDED

# ATOM

DESIGNED BY AC STUDIO / 2016

## P1214



### ACABADOS

**METAL** NEGRO MATE  
**ORO MATE**  
**CRISTAL (INCLUIDO)** OPAL / TRANSPARENTE  
**OPAL / TRANSPARENTE**

### MATERIALES

ACERO  
VIDRIO SOPLADO

### ESPECIFICACIONES (UE)

BOMBILLA G9 3W 2700K 270 LM  
(INCLUIDA)  
220-240 V, 50/60 HZ,  
IP20, CLASE II



### CLASIFICACIÓN ENERGÉTICA

A ++

### AMBIENTE EN PÁGINA

54

### FINISHES

**METAL** MATT BLACK  
**MATT BRASS**  
**GLASS (INCLUDED)** OPAL / CLEAR  
**OPAL / CLEAR**

### MATERIALS

STEEL  
BLOWN GLASS

### SPECIFICATIONS (UE)

BULB G9 3W 2700K 270 LM  
(NOT INCLUDED)  
220-240 V, 50/60 HZ,  
IP20, CLASS II



### ENERGY LABEL

A ++

### SHOWN AT PAGE

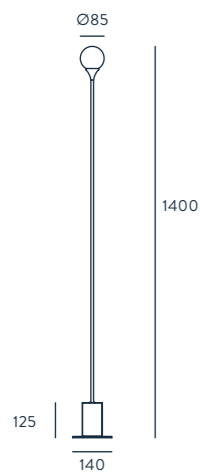
54



# LAN

DESIGNED BY PEPE FORNAS / 2015

## P1210



### ACABADOS

<b>METAL</b>	<b>MÁRMOL</b>	<b>CRISTAL</b>
ORO MATE	BLANCO	OPAL

### MATERIALES

ACERO  
CRISTAL SOPLADO  
MÁRMOL

### ESPECIFICACIONES (UE)

CHIP LED INTEGRADO  
3 W, 2700 K, 270 LM  
12 V, 50/60 HZ, IP20, CLASE II

☐ IP20 CE A++

### CLASIFICACIÓN ENERGÉTICA

A ++

### FINISHES

<b>METAL</b>	<b>MARBLE</b>	<b>GLASS</b>
MATT BRASS	WHITE	OPAL

### MATERIALS

STEEL  
BLOWN GLASS  
MARBLE

### SPECIFICATIONS (UE)

INTEGRATED CHIP LED  
3 W, 2700 K, 270 LM  
12 V, 50/60 HZ, IP20, CLASS II

☐ IP20 CE A++

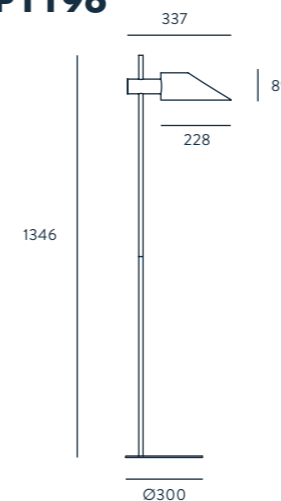
### ENERGY LABEL

A ++

# COHEN GOLD

DESIGNED BY JANA CHANG / 2010

## P1196



### ACABADOS

<b>METAL</b>	<b>PANTALLA</b>
ORO MATE	BLANCO BRILLO
ORO MATE	NEGRO BRILLO

### MATERIALES

ACERO

### ESPECIFICACIONES (UE)

E27 60W MAX  
(NO INCLUIDA)  
220 - 240 V, 50/60 HZ,  
IP20, CLASE II

☐ IP20 CE A++

### CLASIFICACIÓN ENERGÉTICA

A ++

### FINISHES

<b>METAL</b>	<b>SHADE</b>
MATT BRASS	SHINNY WHITE
MATT BRASS	SHINNY BLACK

### MATERIALS

STEEL

### SPECIFICATIONS (UE)

E27 60W MAX  
(NOT INCLUDED)  
220 - 240 V, 50/60 HZ,  
IP20, CLASS II

☐ IP20 CE A++

### ENERGY LABEL

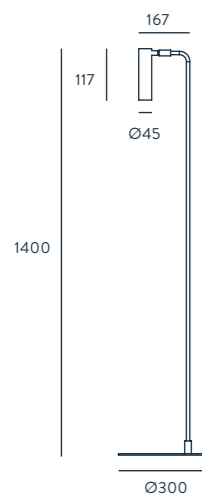
A ++



# MARU

DESIGNED BY JF SEVILLA / 2015

**P1194**



## ACABADOS

**METAL**  
NEGRO MATE - ORO MATE

**MATERIALES**  
ACERO

## ESPECIFICACIONES (UE)

LED CHIP INTEGRADO  
3 W, 2700 K, 270 LM  
12 V, 50/60 HZ,  
IP20, CLASE II



## CLASIFICACIÓN ENERGÉTICA

A ++

**AMBIENTE EN PÁGINA**

68

## FINISHES

**METAL**  
MATT BLACK- BRASS

**MATERIALS**  
STEEL

## SPECIFICATIONS (UE)

INTEGRATED CHIP LED  
3 W, 2700 K, 270 LM  
12 V, 50/60 HZ,  
IP20, CLASS II



## ENERGY LABEL

A ++

**SHOWN AT PAGE**

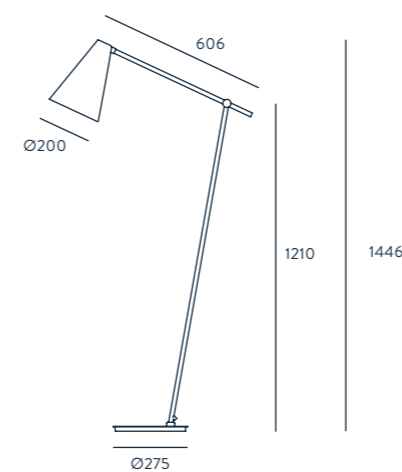
68



# BOA

DESIGNED BY FORNASEVI / 2015

**P1193**



## ACABADOS

**METAL**  
NEGRO MATE

**TULIPA**  
ORO MATE  
NEGRO MATE

**MATERIALES**  
ACERO

## ESPECIFICACIONES (UE)

E27 60W MAX  
(NO INCLUIDA)  
220 - 240 V, 50/60 HZ,  
IP20, CLASE II



## CLASIFICACIÓN ENERGÉTICA

A ++

**TULIPA INCLUIDA**

## FINISHES

**METAL**  
MATT BLACK

**SHADE**  
BRASS  
MATT BLACK

**MATERIALS**  
STEEL

## SPECIFICATIONS (UE)

E27 60W MAX  
(NOT INCLUDED)  
220 - 240 V, 50/60 HZ,  
IP20, CLASS II



## ENERGY LABEL

A ++

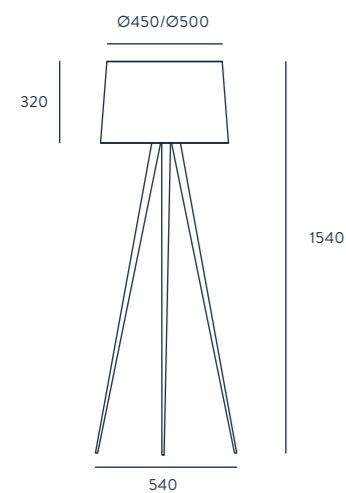
**SHADE INCLUDED**



## TRIPOD II

DESIGNED BY ESTUDIO COSÍ / 2014

**P1184**



### ACABADOS

**METAL** CROMO **PANTALLA** BLANCA

### MATERIALES

ACERO  
PANTALLA ALGODÓN

### ESPECIFICACIONES (UE)

E27 60W MAX  
(NO INCLUIDA)  
220-240 V, 50/60 HZ,  
IP20, CLASE II



### CLASIFICACIÓN ENERGÉTICA

A ++

**PANTALLA INCLUIDA**

### FINISHES

**METAL** CHROME **SHADE** WHITE

### MATERIALS

STEEL  
COTTON SHADE

### SPECIFICATIONS (UE)

E27 60W MAX  
(NOT INCLUDED)  
220-240 V, 50/60 HZ,  
IP20, CLASS II



### ENERGY LABEL

A ++

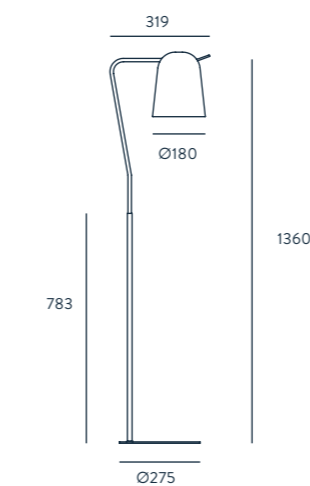
**SHADE INCLUDED**



## DODO

DESIGNED BY JANA CHANG / 2013

**P1169**



### ACABADOS

**METAL** NEGRO MATE  
**BLANCO MATE**

### MATERIALES

ACERO

### ESPECIFICACIONES (UE)

E27 60 W MAX  
(NO INCLUIDA)  
220-240 V, 50/60 HZ,  
IP20, CLASE II



### CLASIFICACIÓN ENERGÉTICA

A ++

### FINISHES

**METAL** MATT BLACK  
**MATT WHITE**

### MATERIALS

STEEL

### SPECIFICATIONS (UE)

E27 60 W MAX  
(NOT INCLUDED)  
220-240 V, 50/60 HZ,  
IP20, CLASS II



### ENERGY LABEL

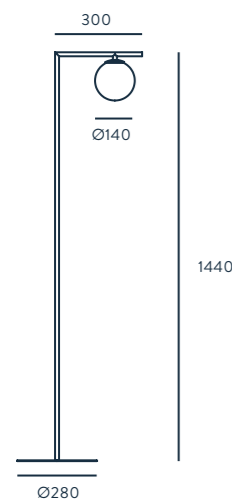
A ++



# ENDO

DESIGNED BY PEPE FORNAS / 2013

## P1156



### ACABADOS

<b>METAL</b>	<b>CRISTAL (INCLUIDO)</b>
ORO MATE	OPAL
CROMO	OPAL

### MATERIALES

ACERO  
VIDRIO SOPLADO

### ESPECIFICACIONES (UE)

BOMBILLA G9 3W 2700K 270LM  
(INCLUIDA)  
220-240 V, 50/60 HZ,  
IP20, CLASE II



### CLASIFICACIÓN ENERGÉTICA

A ++

### AMBIENTE EN PAG.

58

### FINISHES

<b>METAL</b>	<b>GLASS (INCLUDED)</b>
MATT GOLD	OPAL
CHROME	OPAL

### MATERIALS

STEEL  
BLOWN GLASS

### SPECIFICATIONS (UE)

BOMBILLA G9 3W 2700K 270LM  
(NOT INCLUDED)  
220-240 V, 50/60 HZ,  
IP20, CLASE II



### ENERGY LABEL

A ++

### SHOWN AT PAGE

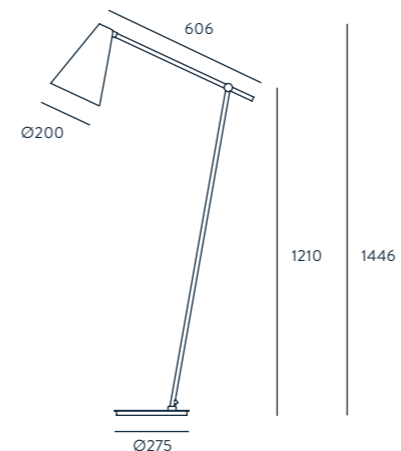
58



# LUA

DESIGNED BY PEPE FORNAS / 2012

## P1147



### ACABADOS

<b>METAL</b>	<b>TULIPA</b>
CROMO	ROJO
CROMO	BLANCO
CROMO	NEGRO

### MATERIALES

ACERO

### ESPECIFICACIONES (UE)

E27 60 W MAX  
(NO INCLUIDA)  
220-240 V, 50/60 HZ,  
IP20, CLASE II



### CLASIFICACIÓN ENERGÉTICA

A ++

### MODIFICACIONES POSIBLES

PANTALLA COLORES :  
ROJO, BLANCO Y NEGRO  
PANTALLA INCLUIDA

### AMBIENTE EN PÁGINA

24

### FINISHES

<b>METAL</b>	<b>SHADE</b>
CHROME	RED
CHROME	WHITE
CHROME	BLACK

### MATERIALS

STEEL

### SPECIFICATIONS (UE)

E27 60 W MAX  
(NOT INCLUDED)  
220-240 V, 50/60 HZ,  
IP20, CLASS II



### ENERGY LABEL

A ++

### MODIFICACIONES POSIBLES

COLOR SHADE:  
RED, WHITE AND BLACK  
SHADE INCLUDED

### SHOWN AT PAGE

24

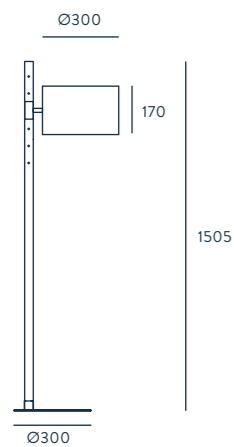




# RIU

DESIGNED BY JF SEVILLA / 2012

## P1140



### ACABADOS

METAL	MADERA	PANTALLA (INCLUIDA)
NEGRO MATE	HAYA	NEGRO
BLANCO MATE	HAYA	BLANCO

### MATERIALES

ACERO  
HAYA  
TEXTIL

### ESPECIFICACIONES (UE)

E27 60 W MAX  
(NO INCLUIDA)  
220-240 V, 50/60 HZ,  
IP20, CLASE II



### CLASIFICACIÓN ENERGÉTICA

A ++

### FINISHES

METAL	WOOD	SHADE (INCLUDED)
MATT BLACK	BEECH	BLACK
MATT WHITE	BEECH	WHITE

### MATERIALS

STEEL  
BEECH  
FABRIC

### SPECIFICATIONS (UE)

E27 60 W MAX  
(NOT INCLUDED)  
220-240 V, 50/60 HZ,  
IP20, CLASE II



### ENERGY LABEL

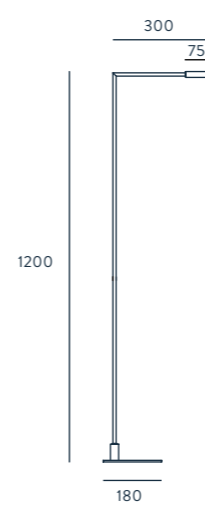
A ++



# SQUARE

DESIGNED BY JANA CHANG / 2012

## P1133



### ACABADOS

METAL
CROMO
NEGRO
NIQUEL

### MATERIALES

ACERO

### ESPECIFICACIONES (UE)

LED CHIP INTEGRADO  
2700 K, 270 LM  
5 W, 50/60 HZ, IP20, CLASE II



### CLASIFICACIÓN ENERGÉTICA

A ++

### FINISHES

METAL
CHROME
MATT BLACK
NICKEL

### MATERIALS

STEEL

### SPECIFICATIONS (UE)

INTEGRATED CHIP LED  
2700 K, 270 LM  
5 W, 50/60 HZ, IP20, CLASS II



### ENERGY LABEL

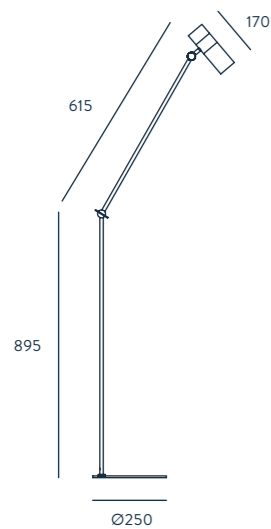
A ++



# PAGO

DESIGNED BY PEPE FORNAS / 2010

## P1126



### ACABADOS

**METAL**  
BLANCO BRILLO - CROMO  
NEGRO BRILLO - ORO BRILLO

### MATERIALES

ACERO

### ESPECIFICACIONES (UE)

GU10 50 MAX  
(NO INCLUIDA)  
220-240 V, 50/60 HZ,  
IP20, CLASE II



### CLASIFICACIÓN ENERGÉTICA

A ++

### AMBIENTE EN PÁGINA

70

### FINISHES

**METAL**  
SHINNY WHITE - CHROME  
SHINNY BLACK - GOLD

### MATERIALS

STEEL

### SPECIFICATIONS (UE)

GU10 50 MAX.  
(NOT INCLUDED)  
220-240 V, 50/60 HZ,  
IP20, CLASS II



### ENERGY LABEL

A ++

### SHOWN AT PAGE

70



# COHEN

DESIGNED BY JANA CHANG / 2012

## P1122



### ACABADOS

**METAL** **PANTALLA**  
CROMO BLANCO BRILLO  
CROMO NEGRO BRILLO

### MATERIALES

ACERO

### ESPECIFICACIONES (UE)

E27 60W MAX  
(NO INCLUIDA)  
220 - 240 V, 50/60 HZ,  
IP20, CLASE II



### CLASIFICACIÓN ENERGÉTICA

A ++

### FINISHES

**METAL** **SHADE**  
CHROME SHINNY WHITE  
CHROME SHINNY BLACK

### MATERIALS

STEEL

### SPECIFICATIONS (UE)

E27 60W MAX  
(NOT INCLUDED)  
220 - 240 V, 50/60 HZ,  
IP20, CLASS II



### ENERGY LABEL

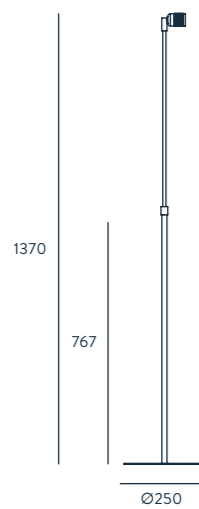
A ++



# CATAN

DESIGNED BY AC STUDIO / 2019

## P1120



### ACABADOS

**METAL**  
NEGRO MATE  
CROMO

**MATERIALES**  
ACERO

### ESPECIFICACIONES (UE)

E27 60W MAX  
(NO INCLUIDA)  
220-240 V, 50/60 HZ,  
IP20, CLASE II



**CLASIFICACIÓN ENERGÉTICA**  
A ++

### MODIFICACIONES POSIBLES

ACCESORIOS DISPONIBLES  
EN TARIFA  
ACCESORIO DE LA FOTO: 1125/60  
BOMBILLA DE LA FOTO: B038  
NO INCLUIDOS

### FINISHES

**METAL**  
MATT BLACK  
CHROME

**MATERIALS**  
STEEL

### SPECIFICATIONS (UE)

E27 60W MAX.  
(NOT INCLUDED)  
220-240 V, 50/60 HZ,  
IP20, CLASS II



**ENERGY LABEL**  
A ++

### POSSIBLE MODIFICATIONS

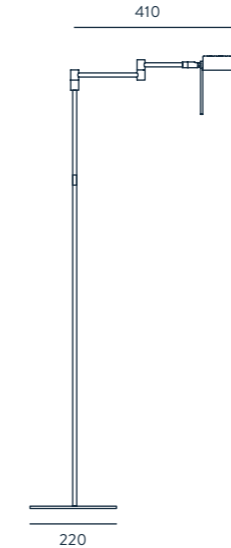
ACCESSORIES AVAILABLE ARE  
IN PRICE LIST  
ACCESSORY IMAGE: 1125/60  
BULB IMAGE: B038  
ACCESSORY NOT INCLUDED



# LENG

DESIGNED BY AC STUDIO / 2010

## P1087



### ACABADOS

**METAL**  
CROMO  
ORO MATE

**MATERIALES**  
ACERO

### ESPECIFICACIONES (UE)

BOMBILLA G9 33W MAX  
(INCLUIDA)  
220-240 V, 50/60 HZ,  
IP20, CLASE II



**CLASIFICACIÓN ENERGÉTICA**  
B ++

**AMBIENTE EN PÁGINA**  
39

### FINISHES

**METAL**  
CHROME  
MATT BRASS

**MATERIALS**  
STEEL

### SPECIFICATIONS (UE)

BOMBILLA G9 33W MAX  
(INCLUDED)  
220-240 V, 50/60 HZ,  
IP20, CLASS II



**ENERGY LABEL**  
B ++

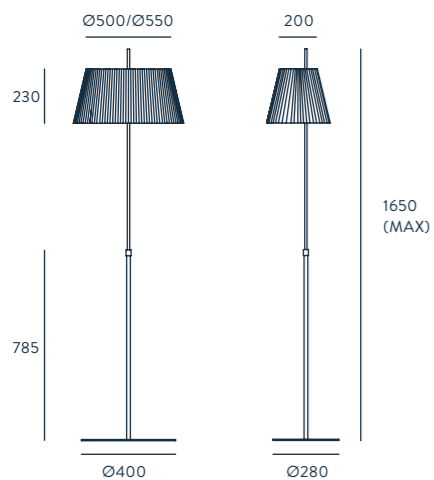
**SHOWN AT PAGE**  
39



# ONA

DESIGNED BY JI BALLESTER / 2008

## P1029



### ACABADOS

<b>METAL</b> NIQUEL SATINADO	<b>TEXTIL</b> MARRÓN CREMA
---------------------------------	----------------------------------

### MATERIALES

ACERO  
PANTALLA TEXTIL

### ESPECIFICACIONES (UE)

E27 2 X 40W MAX  
(NO INCLUIDA)  
220-240 V, 50/60 HZ,  
IP20, CLASE II



### CLASIFICACIÓN ENERGÉTICA

A ++

### PANTALLA INCLUIDA

### AMBIENTE EN PÁGINA

73

### FINISHES

<b>METAL</b> SATIN NICKEL	<b>FABRIC</b> BROWN CREAM
------------------------------	---------------------------------

### MATERIALS

STEEL  
FABRIC

### SPECIFICATIONS (UE)

E27 2 X 40W MAX.  
(NOT INCLUDED)  
220-240 V, 50/60 HZ,  
IP20, CLASS II



### ENERGY LABEL

A ++

### SHADE INCLUDE

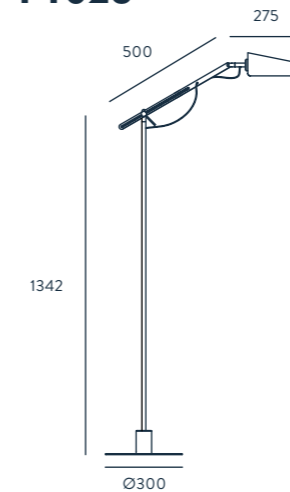
### SHOWN AT PAGE

73

# PAU

DESIGNED BY J.F. SEVILLA / 2011

## P1028



### ACABADOS

<b>METAL</b> CROMO CROMO	<b>TULIPA</b> BLANCO BRILLO NEGRO BRILLO
--------------------------------	--

### MATERIALES

ACERO

### ESPECIFICACIONES (UE)

E27 60W MAX  
(NO INCLUIDA)  
220-240 V, 50/60 HZ,  
IP20, CLASE II



### CLASIFICACIÓN ENERGÉTICA

A ++

### FINISHES

<b>METAL</b> CHROME CHROME	<b>SHADE</b> SHINNY WHITE SHINNY BLACK
----------------------------------	--

### MATERIALS

STEEL

### SPECIFICATIONS (UE)

E27 60W MAX.  
(NOT INCLUDED)  
220-240 V, 50/60 HZ,  
IP20, CLASS II



### ENERGY LABEL

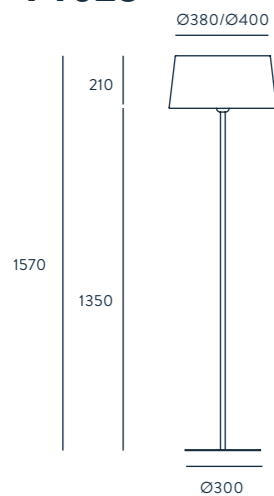
A ++



# TEX

DESIGNED BY AC STUDIO / 2012

## P1026



### ACABADOS

**METAL**  
BLANCO MATE  
NEGRO MATE

**MATERIALES**  
ACERO

### ESPECIFICACIONES (UE)

E27 60W MAX  
(NO INCLUIDA)  
220-240 V, 50/60 HZ,  
IP20, CLASE II



### CLASIFICACIÓN ENERGÉTICA

A ++

### MODIFICACIONES POSIBLES

PANTALLA IMAGEN 151011/40  
PANTALLA NO INCLUIDA

### FINISHES

**METAL**  
MATT WHITE  
MATT BLACK

**MATERIALS**  
STEEL

### SPECIFICATIONS (UE)

E27 60W MAX.  
(NOT INCLUDED)  
220-240 V, 50/60 HZ,  
IP20, CLASS II



### ENERGY LABEL

A ++

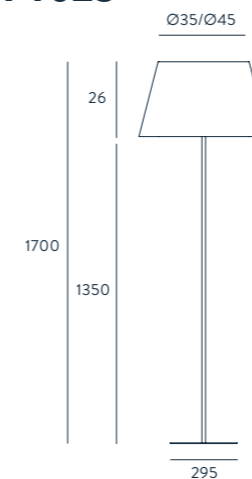
### POSSIBLE MODIFICATIONS

IMAGE REFERENCE SHADE 151011/40  
SHADE NOT INCLUDED

# FORQ

DESIGNED BY AC STUDIO / 2008

## P1025



### ACABADOS

**METAL**  
NIQUEL SATINADO

**MATERIALES**  
ACERO

### ESPECIFICACIONES (UE)

E27 60W MAX  
(NO INCLUIDA)  
220-240 V, 50/60 HZ,  
IP20, CLASE II



### CLASIFICACIÓN ENERGÉTICA

A ++

### MODIFICACIONES POSIBLES

PANTALLA IMAGEN 151011/45  
PANTALLA NO INCLUIDA

### FINISHES

**METAL**  
SATIN NICKEL

**MATERIALS**  
STEEL

### SPECIFICATIONS (UE)

E27 60W MAX.  
(NOT INCLUDED)  
220-240 V, 50/60 HZ,  
IP20, CLASS II



### ENERGY LABEL

A ++

### MODIFICACIONES POSIBLES

IMAGE REFERENCE SHADE 151011/45  
SHADE NOT INCLUDED



## MYA

DESIGNED BY JANA CHANG / 2006

### P1022



#### ACABADOS

**METAL** NIQUEL SATINADO **CRISTAL (INCLUIDO)** OPAL

#### MATERIALES

ACERO  
VIDRIO SOPLADO

#### ESPECIFICACIONES (UE)

BOMBILLA G9 40 W MAX  
(INCLUIDA)  
220-240 V, 50/60 HZ,  
IP20, CLASE II



#### CLASIFICACIÓN ENERGÉTICA

A ++

#### FINISHES

**METAL** SATIN NICKEL **GLASS (INCLUDED)** OPAL

#### MATERIALS

STEEL  
BLOWN GLASS

#### SPECIFICATIONS (UE)

BULB G9 40W MAX  
(NOT INCLUDED)  
220-240 V, 50/60 HZ,  
IP20, CLASS II



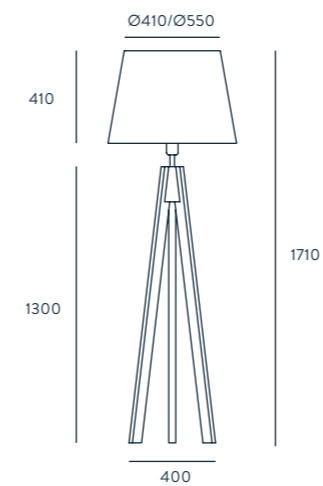
#### ENERGY LABEL

A ++

## TRIP

DESIGNED BY AC STUDIO / 2008

### P1020



#### ACABADOS

**MADERA** HAYA

#### MATERIALES

MADERA

#### ESPECIFICACIONES (UE)

E27 60W MAX  
(NO INCLUIDA)  
220-240 V, 50/60 HZ,  
IP20, CLASE II



#### CLASIFICACIÓN ENERGÉTICA

A ++

#### MODIFICACIONES POSIBLES

PANTALLA IMAGEN 031021/55  
PANTALLA NO INCLUIDA

#### FINISHES

**WOOD** BEECH

#### MATERIALS

WOOD

#### SPECIFICATIONS (UE)

E27 60W MAX  
(NOT INCLUDED)  
220-240 V, 50/60 HZ,  
IP20, CLASS II



#### ENERGY LABEL

A ++

#### POSSIBLE MODIFICATIONS

IMAGE REFERENCE SHADE  
031021/55  
SHADE NOT INCLUDED

# WALL LAMPS

.....

## APLIQUES

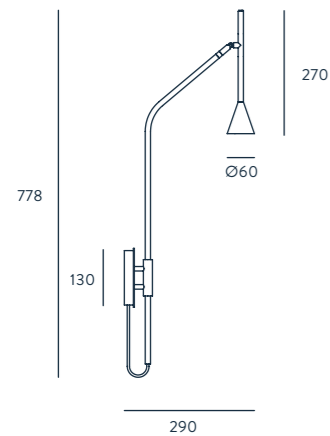
LYB	252	LAN	269	OSION	286
CLOCK	253	DOBI	270	PAGO	287
BOT	254	MARU	271	TAN TAN	288
MARGA	255	ZEN	272	COHEN	289
ALMON	256	SNOW FLAKE	273	GLOP	290
ABBY	257	GLASSY	274	FIND	291
ABBACUS	258	TERO	275	READ	292
FLEXI LEATHER	259	LOTTO	276	EHY	293
FICUS	260	ROSS	277	CROPI	294
LUCA	261	XTRA	278	KASSY	295
LAITO	262	LESS	279	ALBA	296
ALOA	263	DODO	280	VASTER	297
FEST	264	BRUCE	281	LINE	298
HELMET	265	SPIDER	282	LENG	299
HELMET CURVE	266	FLEXOR	283	FER	300
HELMET XL	267	PILD	284	MINIROSS	301
ATOM	268	SQUARE	285	ONA	302



# LYB

DESIGNED BY PEPE FORNAS / 2019

**A1274**



**ACABADOS**  
METAL  
NEGRO MATE

**MATERIALES**  
ACERO

**ESPECIFICACIONES (UE)**  
1 X 5W LED INTEGRADO  
12 V, 50/60 HZ,  
3000K, 450 LM,  
IP20, CLASE I



**CLASIFICACIÓN ENERGÉTICA**  
A ++

**AMBIENTE EN PÁGINA**  
22

**FINISHES**  
METAL  
MATT BLACK

**MATERIALS**  
STEEL

**SPECIFICATIONS (UE)**  
1 X 5W INTEGRATED LED  
12 V, 50/60 HZ,  
3000K, 450 LM,  
IP20, CLASE I



**ENERGY LABEL**  
A ++

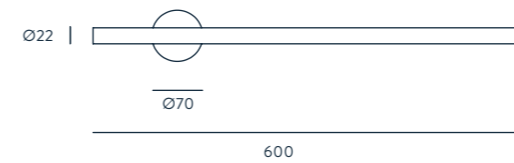
**SHOWN AT PAGE**  
22



# CLOCK

DESIGNED BY AC STUDIO / 2019

**A1273**



**ACABADOS**  
METAL  
NEGRO MATE

**MATERIALES**  
ACERO

**ESPECIFICACIONES (UE)**  
1 X 12W TIRA DE LED INTEGRADA  
12V, 50/60HZ,  
3000K, 1080LM,  
IP20, CLASE I



**CLASIFICACIÓN ENERGÉTICA**  
A ++

**FINISHES**  
METAL  
MATT BLACK

**MATERIALS**  
STEEL

**SPECIFICATIONS (UE)**  
1 X 12W LED STRIP INTEGRATED  
12V, 50/60HZ,  
3000K, 1080LM,  
IP20, CLASS I



**ENERGY LABEL**  
A ++

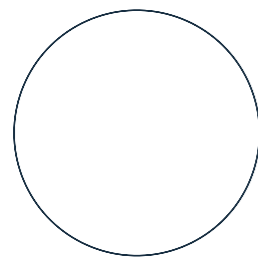




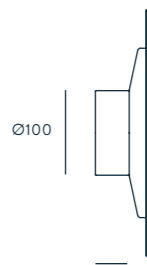
## BOT

DESIGNED BY PEPE FORNAS / 2019

**A1272**



Ø290



Ø100

40

61

### ACABADOS

**METAL**  
NEGRO MATE  
BLANCO MATE

**MATERIALES**  
ACERO

### ESPECIFICACIONES (UE)

1 X 18W LED INTEGRADO  
12 V, 50/60 HZ  
3000K, 1620 LM  
IP20, CLASE I



**CLASIFICACIÓN ENERGÉTICA**  
A ++

**AMBIENTE EN PÁGINA**  
26

### FINISHES

**METAL**  
MATT BLACK  
MATT WHITE

**MATERIALS**  
STEEL

### SPECIFICATIONS (UE)

1 X 18W LED INTEGRATED  
12 V, 50/60 HZ  
3000K, 1620 LM  
IP20, CLASE I



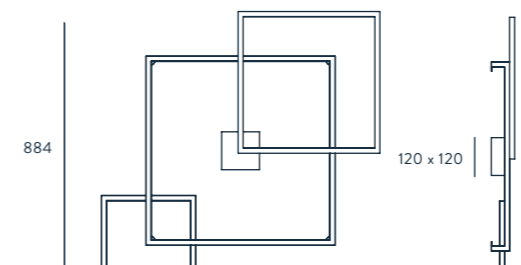
**ENERGY LABEL**  
A ++

**SHOWN AT PAGE**  
26

## MARGA

DESIGNED BY PEPE FORNAS / 2019

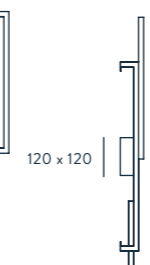
**A1266**



300 x 300

600 x 600

442 x 442



120 x 120

884

74

### ACABADOS

**METAL**  
NEGRO MATE  
CROMO

**MATERIALES**  
ACERO

### ESPECIFICACIONES (UE)

1 X 48W TIRA DE LED INTEGRADA  
12V, 50/60HZ,  
3000K, 4320LM,  
IP20, CLASE I



**CLASIFICACIÓN ENERGÉTICA**  
A ++

### FINISHES

**METAL**  
MATT BLACK  
CHROME

**MATERIALS**  
STEEL

### SPECIFICATIONS (UE)

1 X 48W LED STRIP INTEGRATED  
12V, 50/60HZ,  
3000K, 4320LM,  
IP20, CLASE I



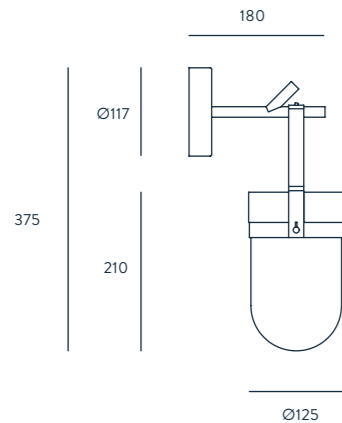
**ENERGY LABEL**  
A ++



# ALMON

DESIGNED BY PEPE FORNAS / 2018

**A1264**



## ACABADOS

**METAL** NEGRO MATE  
**CRISTAL (INCLUIDO)** OPAL  
PIEL MARRÓN  
ORO MATE

## MATERIALES

ACERO  
VIDRIO SOPLADO  
CUERO

## ESPECIFICACIONES (UE)

G9 LED 3W 2700K 270 LM  
INCLUIDA  
220-240 V, 50/60 HZ,  
IP20, CLASE I

IP20

## CLASIFICACIÓN ENERGÉTICA

A ++

## AMBIENTE EN PÁGINA

10

## FINISHES

**METAL** MATT BLACK  
MATT BRASS  
BROWN LEATHER  
**SHADE (INCLUDED)** OPAL

## MATERIALS

STEEL  
BLOWN GLASS  
LEATHER

## SPECIFICACIONES (UE)

G9 LED 3W 2700K 270 LM  
INCLUDED  
220-240 V, 50/60 HZ,  
IP20, CLASS I

IP20

## ENERGY LABEL

A ++

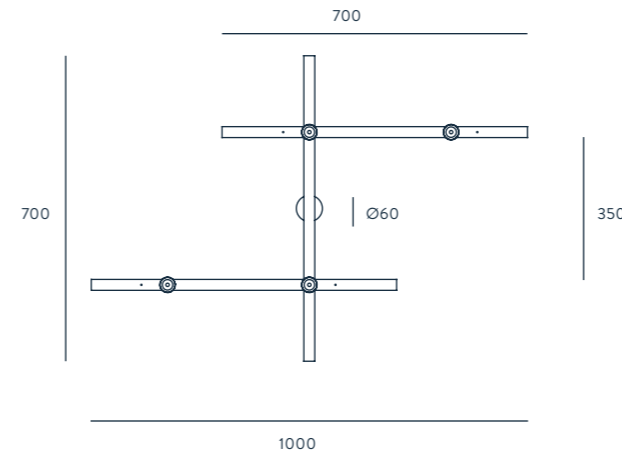
## SHOWN AT PAGE

10

# ABBY

DESIGNED BY AC STUDIO / 2018

**A1259**



## ACABADOS

**METAL** ORO MATE  
BRONCE

## MATERIALES

ACERO

## ESPECIFICACIONES (UE)

4 X E27 60W MAX  
(NO INCLUIDA)  
220-240 V, 50/60 HZ,  
IP20, CLASE I

IP20

## CLASIFICACIÓN ENERGÉTICA

A ++

## MODIFICACIONES POSIBLES

ACCESORIOS DISPONIBLES EN TARIFA  
ACCESORIO DE LA FOTO: 1096 DISCO  
DE ALABASTRO Y 1038/25-35  
BOMBILLA DE LA FOTO: B038  
NO INCLUIDOS

## FINISHES

**METAL** MATT BRASS  
BRONZE

## MATERIALS

STEEL

## SPECIFICACIONES (UE)

4 X E27 60W MAX  
(NOT INCLUDED)  
220-240 V, 50/60 HZ,  
IP20, CLASS I

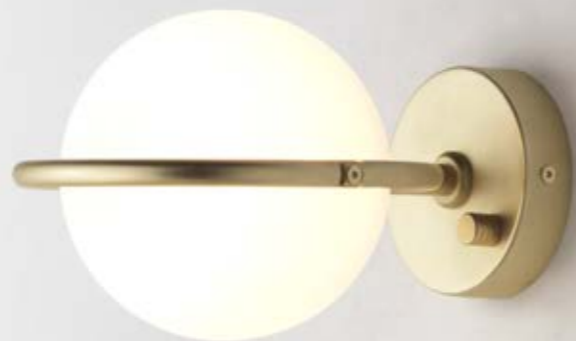
IP20

## ENERGY LABEL

A ++

## POSSIBLE MODIFICATIONS

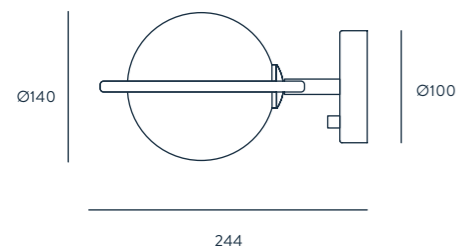
ACCESSORIES AVAILABLE ARE IN PRICE LIST  
ACCESSORY IMAGE: 1096 ALABASTER DISC  
AND 1038/250-350 MM  
BULB IMAGE: B038  
BOTH NOT INCLUDED



# ABBACUS

DESIGNED BY PEPE FORNAS / 2018

**A1258**



## ACABADOS

METAL	CRISTAL (INCLUIDO)
NEGRO MATE	OPAL / TRANSPARENTE
ORO MATE	OPAL / TRANSPARENTE

## MATERIALES

ACERO  
VIDRIO SOPLADO

## ESPECIFICACIONES (UE)

BOMBILLA G9 3W MAX  
INCLUIDA  
220-240 V, 50/60 HZ,  
IP20, CLASE I



## CLASIFICACIÓN ENERGÉTICA

A ++

## FINISHES

METAL	SHADE TO BE CHOOSSED
MATT BLACK	OPAL / CLEAR
MATT BRASS	OPAL / CLEAR

## MATERIALS

STEEL  
BLOWN GLASS

## SPECIFICATIONS (UE)

BULB G9 3W 2700LM  
INCLUDED  
220-240 V, 50/60 HZ,  
IP20, CLASS I



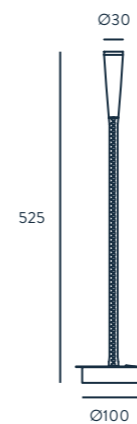
## ENERGY LABEL

A ++

# FLEXI LEATHER

DESIGNED BY AC STUDIO / 2018

**A1248- A1247**



## ACABADOS

METAL A1248	PIEL
ORO MATE	PIEL OSCURA
METAL A1247	PIEL
BRONCE	PIEL CLARA

## MATERIALES

ACERO  
PIEL

## ESPECIFICACIONES (UE)

LED INTEGRADO 3W 3000K 270LM  
12 V, 50/60 HZ,  
IP20, CLASE I



## CLASIFICACIÓN ENERGÉTICA

A ++

## AMBIENTE EN PÁGINA

57

## FINISHES

METAL A1248	LEATHER
MATT BRASS	DARK BROWN
METAL A1247	LEATHER
BRONZE	LIGHT BROWN

## MATERIALS

STEEL  
LEATHER

## SPECIFICATIONS (UE)

INTEGRATED LED 3W 3000K 270LM  
12V, 50/60 HZ,  
IP20, CLASS I



## ENERGY LABEL

A ++

## SHOWN AT PAGE

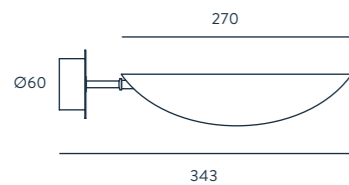
57



# FICUS

DESIGNED BY JF SEVILLA / 2017

**A1243**



## ACABADOS

<b>METAL</b>	<b>TULIPA</b>
ORO MATE	NEGRO MATE
NEGRO MATE	NEGRO MATE

**MATERIALES**  
ACERO

## ESPECIFICACIONES (UE)

G9 3 W 3000K  
(INCLUIDA)  
220-240 V, 50/60 HZ,  
IP20, CLASE I



**CLASIFICACIÓN ENERGÉTICA**  
A ++

**AMBIENTE EN PÁGINA**  
46

## FINISHES

<b>METAL</b>	<b>SHADE</b>
MATT BRASS	MATT BLACK
MATT BLACK	MATT BLACK

**MATERIALS**  
STEEL

## SPECIFICATIONS (UE)

G9 3W M 3000K  
(INCLUDED)  
220-240 V, 50/60 HZ,  
IP20, CLASS I



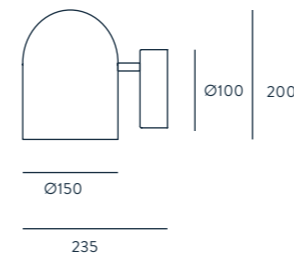
**ENERGY LABEL**  
A ++

**SHOWN AT PAGE**  
46

# LUCA

DESIGNED BY AC STUDIO / 2017

**A1237**



## ACABADOS

**METAL**  
NEGRO

**MATERIALES**  
ACERO

## ESPECIFICACIONES (UE)

E27 60W MAX.  
(NO INCLUIDA)  
220-240 V, 50/60 HZ,  
IP20, CLASE I



**CLASIFICACIÓN ENERGÉTICA**  
A ++

## FINISHES

**METAL**  
BLACK

**MATERIALS**  
STEEL

## SPECIFICATIONS (UE)

E27 60 W MAX.  
(NOT INCLUDED)  
220-240 V, 50/60 HZ,  
IP20, CLASS I



**ENERGY LABEL**  
A ++



# LAITO

DESIGNED BY JF SEVILLA / 2017

## A1231



### ACABADOS

**METAL**  
BLANCO MATE  
ORO MATE

### MATERIALES

ACERO

### ESPECIFICACIONES (UE)

E14 60W MAX  
(NO INCLUIDA)  
220-240 V, 50/60 HZ,  
IP20, CLASE I



### CLASIFICACIÓN ENERGÉTICA

A ++

### FINISHES

**METAL**  
MATT WHITE  
MATT BRASS

### MATERIALS

STEEL

### SPECIFICATIONS (UE)

E14 60 W MAX.  
(NOT INCLUDED)  
220-240 V, 50/60 HZ,  
IP20, CLASS I



### ENERGY LABEL

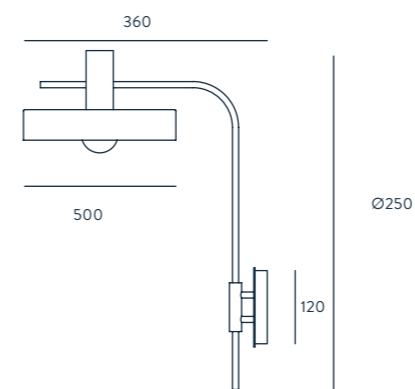
A ++



# ALOA

DESIGNED BY FORNASEVI / 2017

## A1227



### ACABADOS

**METAL**  
NEGRO MATE

**DIFUSOR INTERIOR**  
ORO BRILLO

### MATERIALES

ACERO

### ESPECIFICACIONES (UE)

E27 60W MAX  
(NO INCLUIDA)  
220-240 V, 50/60 HZ,  
IP20, CLASE I



### BOMBILLA IMAGEN

B038

### CLASIFICACIÓN ENERGÉTICA

A ++

### AMBIENTE EN PÁGINA

69

### FINISHES

**METAL**  
MATT BLACK

**DIFUSOR**  
SHINNY GOLD

### MATERIALS

STEEL

### SPECIFICATIONS (UE)

E27 60W MAX.  
(NOT INCLUDED)  
220-240 V, 50/60 HZ,  
IP20, CLASS I



### BULB

B038

### ENERGY LABEL

A ++

### SHOWN AT PAGE

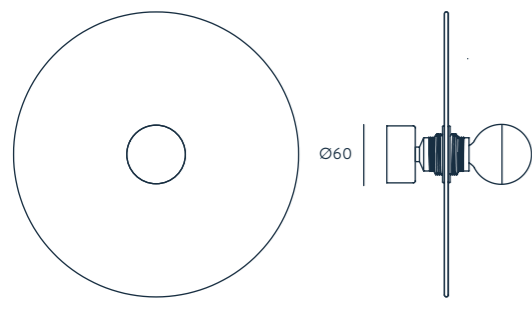
69



# FEST

DESIGNED BY JF SEVILLA / 2016

**A1223**



Ø250

90

## ACABADOS

<b>METAL</b>	<b>CRISTAL</b>
ORO	AMBAR
CROMO	ROSA
BLANCO	AZUL OSCURO
NEGRO	TURQUESA
	MARRON

## MATERIALES

ACERO  
CRISTAL

## ESPECIFICACIONES (UE)

E27 60W MAX  
(NO INCLUIDA)  
220-240 V, 50/60 HZ,  
IP20, CLASE I

IP20    

## BOMBILLA IMAGEN

B038

## CLASIFICACIÓN ENERGÉTICA

A ++

## AMBIENTE EN PÁGINA

18

## FINISHES

<b>METAL</b>	<b>GLASS</b>
SHINNY GOLD	AMBER
CHROME	PINK
WHITE	DARK BLUE
BLACK	TURQUOISE
	BROWN

## MATERIALS

STEEL  
GLASS

## SPECIFICATIONS (UE)

E27 60W MAX.  
(NOT INCLUDED)  
220-240 V, 50/60 HZ,  
IP20, CLASS I

IP20    

## BULB

B038

## ENERGY LABEL

A ++

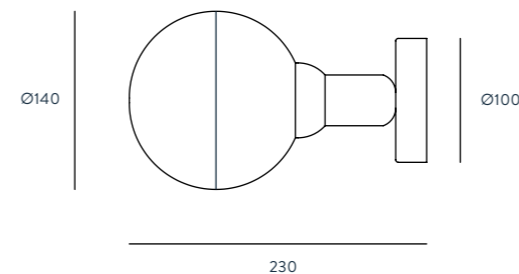
## SHOWN AT PAGE

18

# HELMET

DESIGNED BY PEPE FORNAS / 2016

**A1221**



230

## ACABADOS

**METAL**  
ORO BRILLO  
CROMO  
NEGRO MATE

## MATERIALES

ACERO  
VIDRIO SOPLADO

## ESPECIFICACIONES (UE)

BOMBILLA E27  
2700K 270LM  
(NO INCLUIDA)  
220-240 V, 50/60 HZ,  
IP20, CLASE I

IP20    

## CLASIFICACIÓN ENERGÉTICA

A ++

## BOMBILLA PARA A1221:

B033/COB - OPAL  
B034/COB - TRANSPARENTE

## FINISHES

**METAL**  
MATT BLACK  
SHINNY GOLD  
CHROME

## MATERIALS

STEEL  
BLOWN GLASS

## SPECIFICATIONS (UE)

BULB E27  
2700K 270LM  
(NOT INCLUDED)  
220-240 V, 50/60 HZ,  
IP20, CLASS I

IP20    

## ENERGY LABEL

A ++

## BULB FOR A1221:

B033/COB - OPAL  
B034/COB - CLEAR



# HELMET CURVE

DESIGNED BY PEPE FORNAS / 2016

**A1219**



## ACABADOS

**METAL**  
ORO BRILLO  
NEGRO MATE

## MATERIALES

ACERO  
VIDRIO SOPLADO

## ESPECIFICACIONES (UE)

BOMBILLA E27  
2700K 270LM  
(NO INCLUIDA)  
220-240 V, 50/60 HZ,  
IP20, CLASE I  
IP20

## CLASIFICACIÓN ENERGÉTICA

A ++

## BOMBILLA PARA A1221:

B033/COB - OPAL  
B034/COB - TRANSPARENTE

## FINISHES

**METAL**  
MATT BLACK  
SHINNY GOLD

## MATERIALS

STEEL  
BLOWN GLASS

## SPECIFICATIONS (UE)

BULB E27  
2700K 270LM  
(NOT INCLUDED)  
220-240 V, 50/60 HZ,  
IP20, CLASS I  
IP20

## ENERGY LABEL

A ++

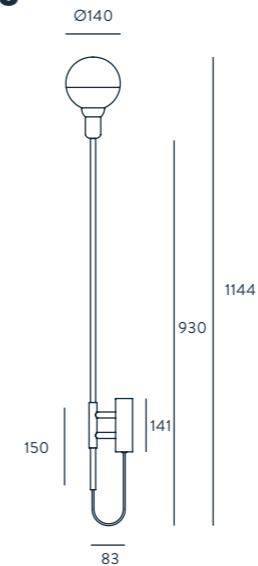
## BULB FOR A1221:

B033/COB - OPAL  
B034/COB - CLEAR

# HELMET XL

DESIGNED BY PEPE FORNAS / 2016

**A1218**



## ACABADOS

**METAL**  
ORO BRILLO  
NEGRO MATE

## MATERIALES

ACERO  
VIDRIO SOPLADO

## ESPECIFICACIONES (UE)

BOMBILLA E27  
2700K 270LM  
(NO INCLUIDA)  
220-240 V, 50/60 HZ,  
IP20, CLASE I  
IP20

## CLASIFICACIÓN ENERGÉTICA

A ++

## BOMBILLA PARA A1221:

B033/COB - OPAL  
B034/COB - TRANSPARENTE

## FINISHES

**METAL**  
MATT BLACK  
SHINNY GOLD

## MATERIALS

STEEL  
BLOWN GLASS

## SPECIFICATIONS (UE)

BULB E27  
2700K 270LM  
(NOT INCLUDED)  
220-240 V, 50/60 HZ,  
IP20, CLASS I  
IP20

## ENERGY LABEL

A ++

## BULB FOR A1221:

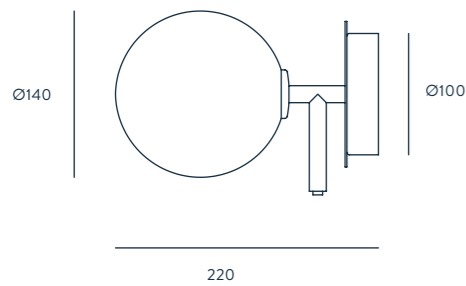
B033/COB - OPAL  
B034/COB - CLEAR



# ATOM

DESIGNED BY AC STUDIO / 2016

## A1214



### ACABADOS

METAL	CRISTAL (INCLUIDO)
NEGRO MATE	OPAL / TRANSPARENTE
ORO MATE	OPAL / TRANSPARENTE

### MATERIALES

ACERO  
VIDRIO SOPLADO

### ESPECIFICACIONES (UE)

BOMBILLA G9 3W MAX (INCLUIDA)  
220-240 V, 50/60 HZ, IP20, CLASE I

IP20

### CLASIFICACIÓN ENERGÉTICA

A ++

### FINISHES

METAL	GLASS (INCLUDED)
MATT BLACK	OPAL / CLEAR
MATT BRASS	OPAL / CLEAR

### MATERIALS

STEEL  
BLOWN GLASS

### SPECIFICATIONS (UE)

BULB G9 3W MAX (INCLUDED)  
220-240 V, 50/60 HZ, IP20, CLASS I

IP20

### ENERGY LABEL

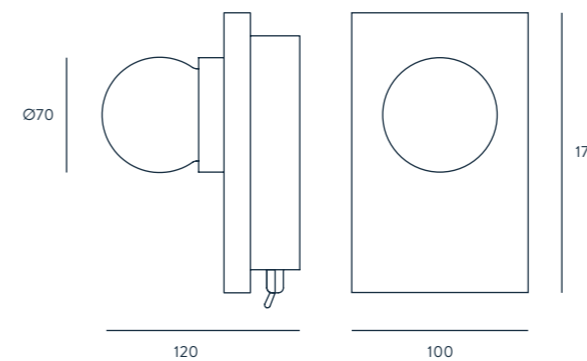
A ++



# LAN

DESIGNED BY PEPE FORNAS / 2015

## A1210



### ACABADOS

METAL	MÁRMOL	CRISTAL
ORO MATE	BLANCO	OPAL
ORO MATE	NEGRO	OPAL

### MATERIALES

ACERO  
CRISTAL SOPLADO  
MÁRMOL

### ESPECIFICACIONES (UE)

LED CHIP INTEGRADO  
3 W, 2700 K, 270 LM  
12 V, 50/60 HZ, IP20, CLASE I

IP20

### CLASIFICACIÓN ENERGÉTICA

A ++

### AMBIENTE EN PÁGINA

36

### FINISHES

METAL	MARBLE	GLASS
MATT BRASS	WHITE	OPAL
MATT BRASS	BLACK	OPAL

### MATERIALS

STEEL  
BLOWN GLASS  
MARBLE

### SPECIFICATIONS (UE)

INTEGRATED CHIP LED  
3 W, 2700 K, 270 LM  
12 V, 50/60 HZ, IP20, CLASS I

IP20

### ENERGY LABEL

A ++

### SHOWN AT PAGE

36

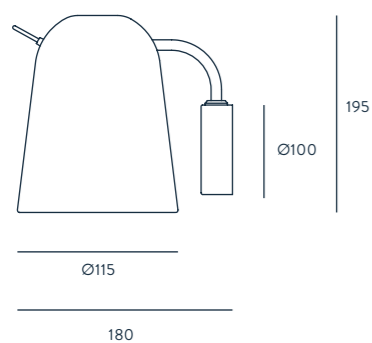




# DOBI

DESIGNED BY AC STUDIO / 2015

## A1207



### ACABADOS

**METAL**  
NEGRO MATE  
BLANCO MATE

**MATERIALES**  
ACERO

### ESPECIFICACIONES (UE)

E14 40 W MAX  
(NO INCLUIDA)  
220 - 240 V, 50/60 HZ,  
IP20, CLASE I



**CLASIFICACIÓN ENERGÉTICA**  
A ++

### FINISHES

**METAL**  
MATT BLACK  
MATT WHITE

**MATERIALS**  
STEEL

### SPECIFICATIONS (UE)

E14 40 W MAX  
(NOT INCLUDED)  
220 - 240 V, 50/60 HZ,  
IP20, CLASS I

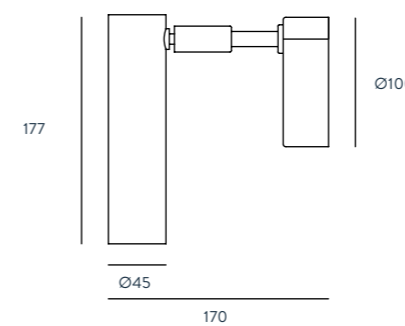


**ENERGY LABEL**  
A ++

# MARU

DESIGNED BY JF SEVILLA / 2015

## A1194



### ACABADOS

**METAL**  
NEGRO MATE - ORO MATE  
NEGRO MATE - NEGRO MATE

**MATERIALES**  
ACERO

### ESPECIFICACIONES (UE)

LED CHIP INTEGRADO 3W  
2700 K, 270 LM  
12 V, 50/60 HZ,  
IP20, CLASE I



**CLASIFICACIÓN ENERGÉTICA**  
A ++

**AMBIENTE EN PÁGINA**  
52

### FINISHES

**METAL**  
MATT BLACK - MATT BRASS  
MATT BLACK - MATT BLACK

**MATERIALS**  
STEEL

### SPECIFICATIONS (UE)

LED CHIP INTEGRATED 3W  
2700 K, 270 LM  
12 V, 50/60 HZ,  
IP20, CLASS I



**ENERGY LABEL**  
A ++

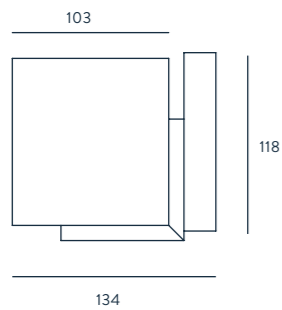
**SHOWN AT PAGE**  
52



# ZEN

DESIGNED BY AC STUDIO / 2014

**A1180**



## ACABADOS

**METAL** CROMO  
**CRISTAL** OPAL

## MATERIALES

ACERO  
CRISTAL

## ESPECIFICACIONES (UE)

G9 3W INCLUIDA  
2700K 270LM  
220-240 V, 50/60 HZ,  
IP20, CLASE I

IP20

## CLASIFICACIÓN ENERGÉTICA

A ++

## FINISHES

**METAL** CHROME  
**GLASS** OPAL

## MATERIALS

STEEL  
GLASS

## SPECIFICATIONS (UE)

G9 3W INCLUDED  
2700K 270LM  
220-240 V, 50/60 HZ,  
IP20, CLASS I

IP20

## ENERGY LABEL

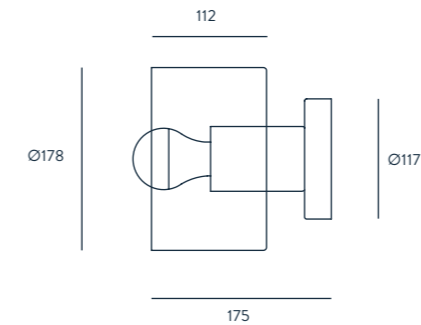
A ++



# SNOW FLAKE

DESIGNED BY JANA CHANG / 2014

**A1179**



## ACABADOS

**METAL** ORO BRILLO  
CROMO  
**CRISTAL** TRANSPARENTE  
TRANSPARENTE

## MATERIALES

ACERO  
VIDRIO SOPLADO

## ESPECIFICACIONES (UE)

E27 60 W MAX  
(NO INCLUIDA)  
220-240 V, 50/60 HZ,  
IP20, CLASE I

IP20

## BOMBILLA IMAGEN

B038

## CLASIFICACIÓN ENERGÉTICA

A ++

## FINISHES

**METAL** CHROME  
SHINNY GOLD  
**GLASS** CLEAR  
CLEAR

## MATERIALS

STEEL  
BLOWN GLASS

## SPECIFICATIONS (UE)

E27 60 W MAX  
(NOT INCLUDED)  
220-240 V, 50/60 HZ,  
IP20, CLASS I

IP20

## BULB

B038

## ENERGY LABEL

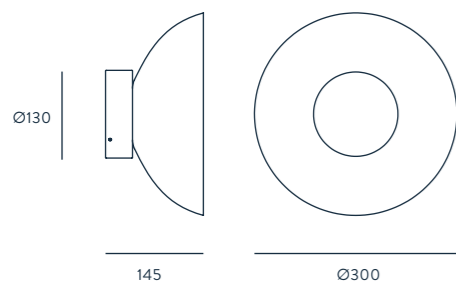
A ++



# GLASSY

DESIGNED BY AC STUDIO / 2019

**A1178**



## ACABADOS

<b>METAL</b>	<b>VIDRIO</b>
NEGRO MATE	RECICLADO
CROMO	RECICLADO

## MATERIALES

ACERO  
VIDRIO RECICLADO

## ESPECIFICACIONES (UE)

1 X 9W LED INTEGRADO  
12 V, 50/60 HZ,  
3000K, 810 LM,  
IP20, CLASE I

IP20

## CLASIFICACIÓN ENERGÉTICA

A ++

## FINISHES

<b>METAL</b>	<b>GLASS</b>
MATT BLACK	RECYCLED
CHROME	RECYCLED

## MATERIALS

STEEL  
RECYCLED GLASS

## SPECIFICATIONS (UE)

1 X 9W LED INTEGRATED  
12 V, 50/60 HZ,  
3000K, 810 LM,  
IP20, CLASS I

IP20

## ENERGY LABEL

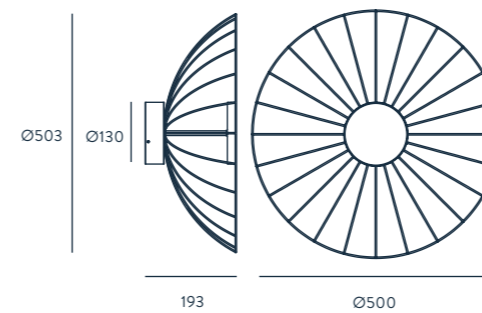
A ++



# TERO

DESIGNED BY AC STUDIO / 2019

**A1177**



## ACABADOS

<b>ESTRUCTURA ALÁMBRICA</b>	<b>LED</b>
NEGRO/BLANCO	NEGRO MATE
CROMO/ORO	CROMO

## MATERIALES

ACERO

## ESPECIFICACIONES (UE)

1X9 W LED INTEGRADO  
3000K 810 LM  
12 V, 50/60Hz,  
IP20, CLASE I

IP20

## CLASIFICACIÓN ENERGÉTICA

A ++

## AMBIENTE EN PAG

08

## FINISHES

<b>WIRED STRUCTURE</b>	<b>LED</b>
BLACK/WHITE	MATT BLACK
CHROME/GOLD	CHROME

## MATERIALS

STEEL

## SPECIFICATIONS (UE)

1X9 W LED INTEGRATED  
3000K 810 LM  
12 V, 50/60Hz,  
IP20, CLASE I

IP20

## ENERGY LABEL

A ++

## SHOWN AT PAGE

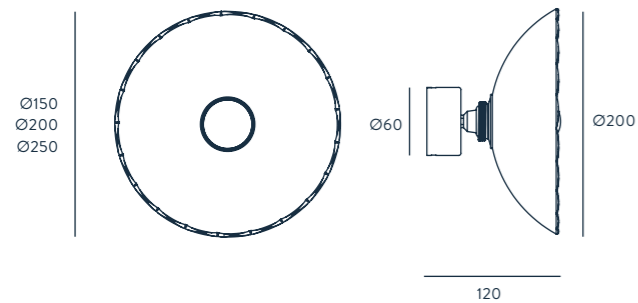
08



## LOTTO

DESIGNED BY AC STUDIO / 2014

**A1176/ A1175/ A1174**



### ACABADOS

METAL	CRISTAL
ORO	TRANSPARENTE
CROMO	TRANSPARENTE
BLANCO	TRANSPARENTE
NEGRO	TRANSPARENTE

### MATERIALES

ACERO  
CRISTAL

### ESPECIFICACIONES (UE)

BOMBILLA INCLUIDA - B030  
2W LED 2700K 180 LM  
IP20, CLASE I



### CLASIFICACIÓN ENERGÉTICA

A ++

### MEDIDAS

A1176 - Ø250 X 150  
A1175 - Ø200 X 120  
A1174 - Ø150 X 100

### FINISHES

METAL	GLASS
SHINNY GOLD	CLEAR
CHROME	CLEAR
WHITE	CLEAR
BLACK	CLEAR

### MATERIALS

STEEL  
GLASS

### SPECIFICATIONS (UE)

BULB INCLUDED - B030  
2W LED 2700K 180 LM  
IP20, CLASS I



### ENERGY LABEL

A ++

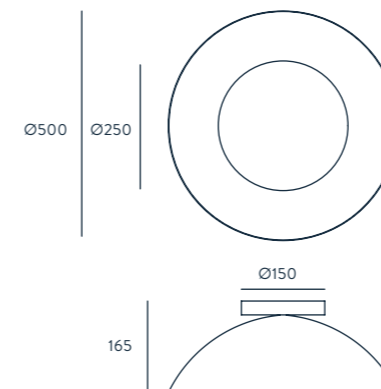
### SIZES

A1176 - Ø250 X 150  
A1175 - Ø200 X 120  
A1174 - Ø150 X 100

## ROSS

DESIGNED BY AC STUDIO / 2014

**A1173**



### ACABADOS

CÚPULA	APLIQUE
CROMO	BLANCO MATE
ORO MATE	BLANCO MATE
ORO BRILLO	BLANCO MATE
NEGRO	BLANCO MATE

### MATERIALES

ACERO

### ESPECIFICACIONES (UE)

G9 3W X 3 (INCLUIDA)  
LED 2700K 270LM  
220-240 V, 50/60 HZ,  
IP20, CLASE I



### CLASIFICACIÓN ENERGÉTICA

A ++

### FINISHES

METAL SMALL	METAL BIG
MATT GOLD	MATT WHITE
CHROME	MATT WHITE
SHINNY GOLD	MATT WHITE
MATT BLACK	MATT WHITE

### MATERIALS

STEEL

### SPECIFICATIONS (UE)

G9 3W X 3 (INCLUDED )  
LED 2700K 270LM  
220-240 V, 50/60 HZ,  
IP20, CLASS I



### ENERGY LABEL

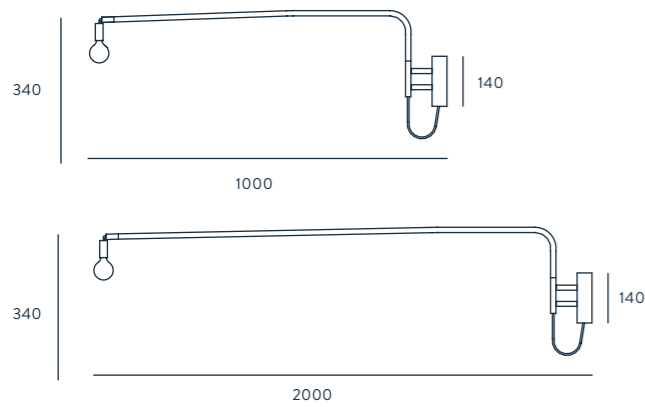
A ++



# XTRA

DESIGNED BY AC STUDIO / 2014

**A1172**



## ACABADOS

**METAL**  
NEGRO MATE

**PORTALÁMPARAS**  
ORO BRILLO

**MATERIALES**  
ACERO

**ESPECIFICACIONES (UE)**  
E27 60 W MAX (NO INCLUIDA)  
220-240 V, 50/60 HZ,  
IP20, CLASE I



**CLASIFICACIÓN ENERGÉTICA**  
A ++

**BOMBILLA IMAGEN**  
B040

**MEDIDAS:**  
1000 MM  
2000 MM

## FINISHES

**METAL**  
MATT BLACK

**PORTALAMPERS**  
GOLD

**MATERIALS**  
STEEL

**SPECIFICATIONS (UE)**  
E27 60 W MAX (NOT INCLUDED)  
220-240 V, 50/60 HZ,  
IP20, CLASS I



**ENERGY LABEL**  
A ++

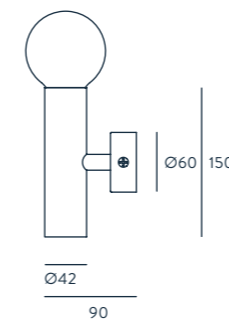
**BULB**  
B040

**SIZE:**  
1000 MM  
2000 MM

# LESS

DESIGNED BY J F SEVILLA / 2014

**A1171**



## ACABADOS

**METAL**  
ORO MATE  
CROMO  
NEGRO MATE

**MATERIALES**  
ACERO

**ESPECIFICACIONES (UE)**  
E27 33 W MAX  
(NO INCLUIDA)  
220-240 V, 50/60 HZ,  
IP20, CLASE I



**BOMBILLA IMAGEN**  
B019

**CLASIFICACIÓN ENERGÉTICA**  
A ++

## FINISHES

**METAL**  
MATT BRASS  
CHROME  
MATT BLACK

**MATERIALS**  
STEEL

**SPECIFICATIONS (UE)**  
E27 33 W MAX  
(NOT INCLUDED)  
220-240 V, 50/60 HZ,  
IP20, CLASS I



**BULB**  
B019

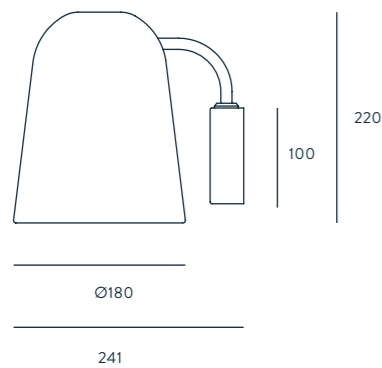
**ENERGY LABEL**  
A ++



# DODO

DESIGNED BY JANA CHANG / 2013

**A1169**



## ACABADOS

**METAL**  
NEGRO MATE  
BLANCO MATE

**MATERIALES**  
ACERO

## ESPECIFICACIONES (UE)

E27 40 W MAX  
(NO INCLUIDA)  
220-240 V, 50/60 HZ,  
IP20, CLASE I



**CLASIFICACIÓN ENERGÉTICA**  
A ++

## FINISHES

**METAL**  
MATT BLACK  
MATT WHITE

**MATERIALS**  
STEEL

## SPECIFICATIONS (UE)

E27 40 W MAX  
(NOT INCLUDED)  
220-240 V, 50/60 HZ,  
IP20, CLASS I



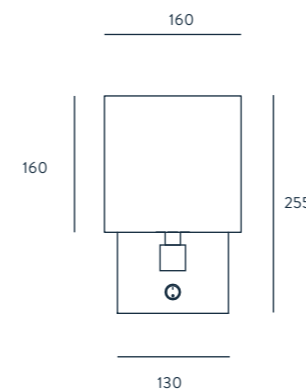
**ENERGY LABEL**  
A ++



# BRUCE

DESIGNED BY THOMAS WEI / 2009

**A1167**



## ACABADOS

**METAL** **TEXTIL**  
CROMO BLANCO

**MATERIALES**  
ACERO  
TEXTIL

## ESPECIFICACIONES (UE)

E27 60 W MAX  
(NO INCLUIDA)  
220-240 V, 50/60 HZ,  
IP20, CLASE I



**CLASIFICACIÓN ENERGÉTICA**  
A ++

## FINISHES

**METAL** **FABRIC**  
CHROME WHITE

**MATERIALS**  
STEEL  
FABRIC

## SPECIFICATIONS (UE)

E27 60 W MAX  
(NOT INCLUDED)  
220-240 V, 50/60 HZ,  
IP20, CLASS I



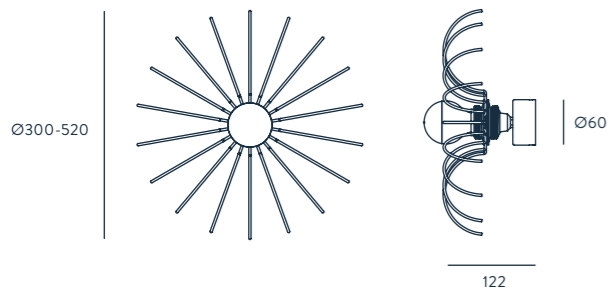
**ENERGY LABEL**  
A ++



# SPIDER

DESIGNED BY FORNASEVI / 2013

**A1163**



## ACABADOS

**METAL**  
ORO  
CROMO  
BLANCO  
NEGRO

## MATERIALES

ACERO

## ESPECIFICACIONES (UE)

E27 60 W MAX  
(INCLUIDA)  
220-240 V, 50/60 HZ,  
IP20, CLASE I  
IP20 CE RoHS A++

## BOMBILLA IMAGEN

B038

## CLASIFICACIÓN ENERGÉTICA

A ++

## FINISHES

**METAL**  
SHINNY GOLD  
CHROME  
BLACK  
WHITE

## MATERIALS

STEEL

## SPECIFICATIONS (UE)

E27 60 W MAX  
(INCLUDED)  
220-240 V, 50/60 HZ,  
IP20, CLASS I  
IP20 CE RoHS A++

## BULB

B038

## ENERGY LABEL

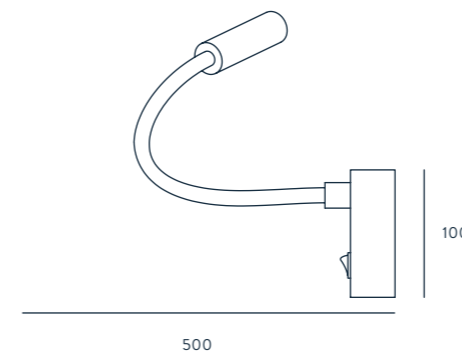
A ++



# FLEXOR

DESIGNED BY THOMAS WEI / 2009

**A1151**



## ACABADOS

**METAL**  
NEGRO MATE  
BLANCO MATE

## MATERIALES

ACERO  
SILICONA

## ESPECIFICACIONES (UE)

LED 3W 3000K 270LM  
INCLUIDA  
12V, 50/60 HZ,  
IP20, CLASE I

IP20 CE RoHS A++

## CLASIFICACIÓN ENERGÉTICA

A ++

## FINISHES

**METAL**  
MATT BLACK  
MATT WHITE

## MATERIALS

STEEL  
SILICON

## SPECIFICATIONS (UE)

LED 3W 3000K 270LM  
INCLUDED  
12V, 50/60 HZ,  
IP20, CLASS I

IP20 CE RoHS A++

## ENERGY LABEL

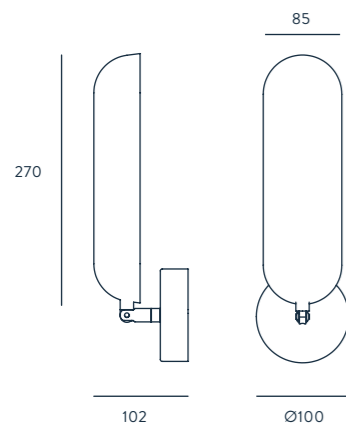
A ++



## PILD

DESIGNED BY PEPE FORNAS / 2019

**A1149**



### ACABADOS

METAL  
NEGRO MATE  
ORO MATE

**MATERIALES**  
ACERO

**ESPECIFICACIONES (UE)**  
BOMBILLA G9 3W 2700K 270LM  
(NO INCLUIDA)  
220-240 V, 50/60 HZ,  
IP20, CLASE I



**CLASIFICACIÓN ENERGÉTICA**  
A ++

### FINISHES

METAL  
MATT BLACK  
MATT BRASS

**MATERIALS**  
STEEL

**SPECIFICATIONS (UE)**  
BOMBILLA G9 3W 2700K 270LM  
(NOT INCLUDED)  
220-240 V, 50/60 HZ,  
IP20, CLASS I



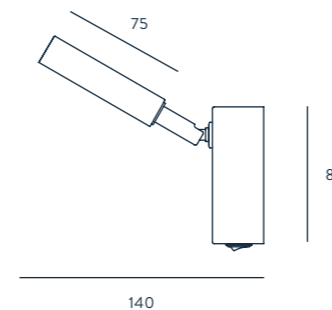
**ENERGY LABEL**  
A ++



## SQUARE

DESIGNED BY JANA CHANG / 2012

**A1133**



### ACABADOS

METAL  
CROMO

**MATERIALES**  
ACERO

**ESPECIFICACIONES (UE)**  
LED CHIP INTEGRADO  
5 W, 2700 K, 450 LM  
24 V, 50/60 HZ,  
IP20, CLASE I



**CLASIFICACIÓN ENERGÉTICA**  
A ++

### FINISHES

METAL  
CHROME

**MATERIALS**  
STEEL

**SPECIFICATIONS (UE)**  
INTEGRATED CHIP LED  
5 W, 2700 K, 450 LM  
24 V, 50/60 HZ,  
IP20, CLASS I



**ENERGY LABEL**  
A ++

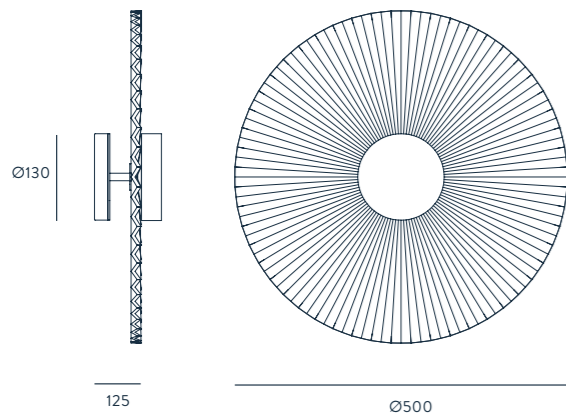




# OSION

DESIGNED BY PEPE FORNAS / 2019

**A1132 / 50**



## ACABADOS

<b>METAL</b>	<b>RESINA</b>
NEGRO MATE	BLANCA
CROMO	BLANCA

## MATERIALES

ACERO  
RESINA

## ESPECIFICACIONES (UE)

1 X 9W LED INTEGRADO  
12 V, 50/60 HZ,  
3000K, 810 LM,  
IP20, CLASE I



## CLASIFICACIÓN ENERGÉTICA

A ++

**MODIFICACIONES POSIBLES**  
PARA MODIFICACIONES DE  
COLORES DEL DISCO CONSULTAR

## FINISHES

<b>METAL</b>	<b>RESIN</b>
MATT BLACK	WHITE
CHROME	WHITE

## MATERIALS

STEEL  
RESIN

## SPECIFICATIONS (UE)

1 X 9W LED INTEGRATED  
12 V, 50/60 HZ,  
3000K, 810 LM,  
IP20, CLASS I



## ENERGY LABEL

A ++

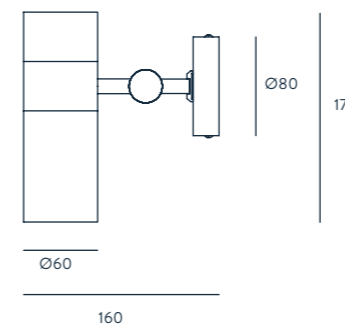
**POSSIBLE MODIFICATIONS**  
COLOR RESIN CAN BE CHANGED,  
ASK US



# PAGO

DESIGNED BY PEPE FORNAS / 2010

**A1126**



## ACABADOS

<b>METAL</b>
BLANCO BRILLO - CROMO
NEGRO BRILLO - ORO BRILLO
NEGRO BRILLO - CROMO

## MATERIALES

ACERO

## ESPECIFICACIONES (UE)

GU10 50W MAX  
(NO INCLUIDA)  
220-240 V, 50/60 HZ,  
IP20, CLASE I



## CLASIFICACIÓN ENERGÉTICA

A ++

**AMBIENTE EN PÁGINA**  
21

## FINISHES

<b>METAL</b>
WHITE - CHROME
BLACK - GOLD
BLACK - CHROME

## MATERIALS

STEEL

## SPECIFICATIONS (UE)

GU10 50W MAX.  
(NOT INCLUDED)  
220-240 V, 50/60 HZ,  
IP20, CLASS I



## ENERGY LABEL

A ++

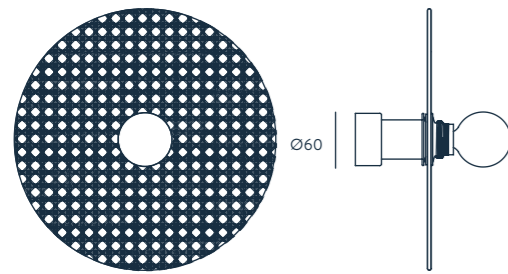
**SHOWN AT PAGE**  
21



# TAN TAN

DESIGNED BY FORNASEVI / 2018

**A1125**



Ø300 / Ø600 / Ø900

90

## ACABADOS

<b>METAL</b>	<b>RUEDA</b>
ORO BRILLO	NATURAL/NEGRO
CROMO	NATURAL/NEGRO
BLANCO	NATURAL/NEGRO
NEGRO	NATURAL/NEGRO

## MATERIALES

ACERO  
RATAN

## ESPECIFICACIONES (UE)

E 27 MAX 60W NO INCLUIDA  
220-240 V, 50/60 HZ,  
IP20, CLASE I



## CLASIFICACIÓN ENERGÉTICA

A ++

**MODIFICACIONES POSIBLES**  
PARA MODIFICACIONES DE  
COLORES DE LA RUEDA DE RATAN  
CONSULTAR

**BOMBILLA** B035 (Ø95) B038 (Ø55)

**AMBIENTE EN PÁGINA** 75

## FINISHES

<b>METAL</b>	<b>WHEEL</b>
SHINNY GOLD	NATURAL/BLACK
CHROME	NATURAL/BLACK
WHITE	NATURAL/BLACK
BLACK	NATURAL/BLACK

## MATERIALS

STEEL  
RATAN

## SPECIFICATIONS (UE)

E 27 MAX 60W NOT INCLUDED  
220-240 V, 50/60 HZ,  
IP20, CLASS I



## ENERGY LABEL

A ++

**POSSIBLE MODIFICATIONS**  
COLOR RATAN  
CAN BE CHANGED,  
ASK US.

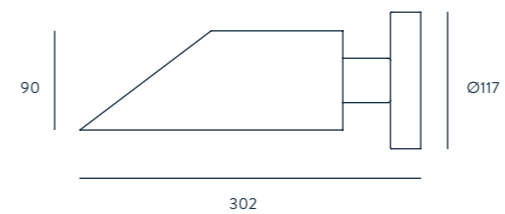
**BULB** B035 (Ø95) B038 (Ø55)

**SHOWN AT PAGE** 75

# COHEN

DESIGNED BY JANA CHANG / 2010

**A1122**



## ACABADOS

<b>METAL</b>	<b>PANTALLA</b>
CROMO	BLANCO BRILLO
CROMO	NEGRO BRILLO

## MATERIALES

ACERO

## ESPECIFICACIONES (UE)

E27 60W MAX  
(NO INCLUIDA)  
220 - 240 V, 50/60 HZ,  
IP20, CLASE I



## CLASIFICACIÓN ENERGÉTICA

A ++

## FINISHES

<b>METAL</b>	<b>SHADE</b>
CHROME	SHINNY WHITE
CHROME	SHINNY BLACK

## MATERIALS

STEEL

## SPECIFICATIONS (UE)

E27 60W MAX  
(NOT INCLUDED)  
220 - 240 V, 50/60 HZ,  
IP20, CLASS I



## ENERGY LABEL

A ++



# GLOP

DESIGNED BY AC STUDIO / 2009

**A1113**

## ACABADOS

**METAL**  
CROMO

**TEXTIL**  
BLANCO

## MATERIALES

ACERO  
PANTALLA TEXTIL

## ESPECIFICACIONES (UE)

E27 60 W MAX  
(NO INCLUIDA)  
220-240 V, 50/60 HZ,  
IP20, CLASE I

IP20    

## CLASIFICACIÓN ENERGÉTICA

A ++

**PANTALLA INCLUIDA**

## FINISHES

**METAL**  
CHROME

**FABRIC**  
WHITE

## MATERIALS

STEEL  
FABRIC

## SPECIFICATIONS (UE)

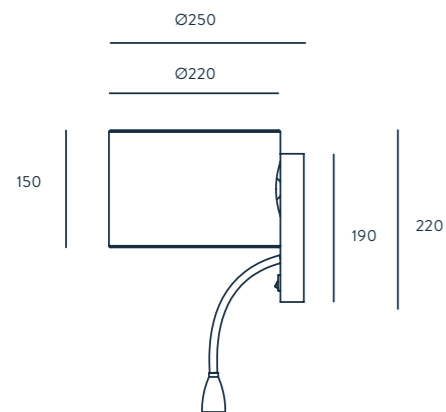
E27 60 W MAX  
(NOT INCLUDED)  
220-240 V, 50/60 HZ,  
IP20, CLASS I

IP20    

## ENERGY LABEL

A ++

**SHADE INCLUDED**



# FIND

DESIGNED BY AC STUDIO / 2010

**A1110**

## ACABADOS

**METAL**  
CROMO

## MATERIALES

ACERO

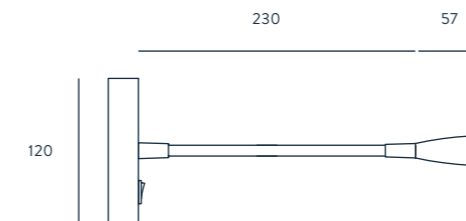
## ESPECIFICACIONES (UE)

LED 3W 3000K 270LM  
INCLUIDA  
12V, 50/60 HZ,  
IP20, CLASE I

IP20    

## CLASIFICACIÓN ENERGÉTICA

A ++



## FINISHES

**METAL**  
CHROME

## MATERIALS

STEEL

## SPECIFICATIONS (UE)

LED 3W 3000K 270LM  
INCLUDED  
12V, 50/60 HZ,  
IP20, CLASS I

IP20    

## ENERGY LABEL

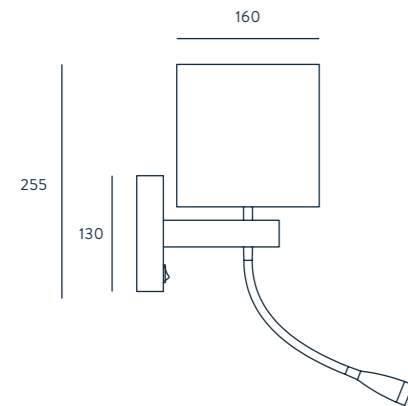
A ++



# READ

DESIGNED BY AC STUDIO / 2009

**A1106**



## ACABADOS

**METAL**  
CROMO

**TEXTIL**  
BLANCO

## MATERIALES

ACERO  
PANTALLA TEXTIL

## ESPECIFICACIONES (UE)

E27 60 W MAX (NO INCLUIDA)  
220-240 V, 50/60 HZ,  
IP20, CLASE I  
LED 3W 3000K 270LM INCLUIDA  
12V, 50/60 HZ,  
IP20, CLASE I

IP20

## CLASIFICACIÓN ENERGÉTICA

A ++

## PANTALLA INCLUIDA

## AMBIENTE EN PÁGINA

49

## FINISHES

**METAL**  
CHROME

**FABRIC**  
WHITE

## MATERIALS

STEEL  
FABRIC

## SPECIFICATIONS (UE)

E27 60 W MAX (NOT INCLUDED)  
220-240 V, 50/60 HZ,  
IP20, CLASS I  
LED 3W 3000K 270LM INCLUDED  
12V, 50/60 HZ,  
IP20, CLASS I

IP20

## ENERGY LABEL

A ++

## SHADE INCLUDED

## SHOWN AT PAGE

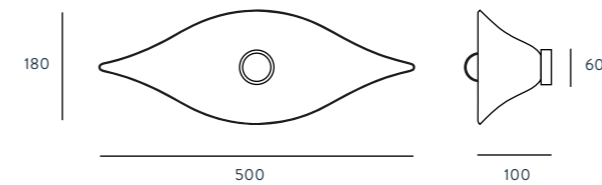
49



# EHY

DESIGNED BY AC STUDIO / 2018

**A1105**



## ACABADOS

**METAL**  
ORO MATE - EXTERIOR  
NEGRO MATE - INTERIOR

## MATERIALES

ACERO

## ESPECIFICACIONES (UE)

E27 60W MAX.  
(NO INCLUIDA)  
220-240 V, 50/60 HZ,  
IP20, CLASE I

IP20

## CLASIFICACIÓN ENERGÉTICA

A ++

## BOMBILLA IMAGEN

B038

## AMBIENTE EN PÁGINA

55

## FINISHES

**METAL**  
MATT GOLD - OUTSIDE  
MATT BLACK - INSIDE

## MATERIALS

STEEL

## SPECIFICATIONS (UE)

E27 60W MAX.  
(NO INCLUIDA)  
220-240 V, 50/60 HZ,  
IP20, CLASS I

IP20

## ENERGY LABEL

A ++

## BULB

B038

## SHOWN AT PAGE

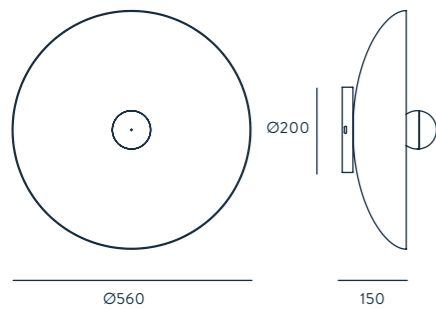
55



## CROPI

DESIGNED BY PEPE FORNAS / 2017

**A1100**



### ACABADOS

METAL  
ORO ENVEJECIDO  
NEGRO

### MATERIALES

ACERO

### ESPECIFICACIONES (UE)

E27 60 W MAX  
(NO INCLUIDA)  
220-240 V, 50/60 HZ,  
IP20, CLASE I  
IP20 A++

### BOMBILLA IMAGEN

B035

### CLASIFICACIÓN ENERGÉTICA

A ++

### FINISHES

METAL  
AGED GOLD  
BLACK

### MATERIALS

STEEL

### SPECIFICATIONS (UE)

E27 60 W MAX  
(NOT INCLUDED)  
220-240 V, 50/60 HZ,  
IP20, CLASS I  
IP20 A++

### BULB

B035

### ENERGY LABEL

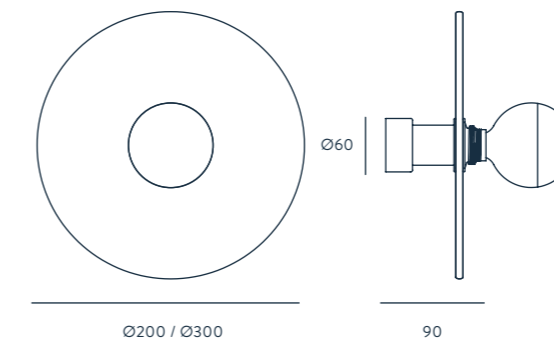
A ++



## KASSY

DESIGNED BY FORNASEVI / 2018

**A1097**



### ACABADOS

METAL  
ORO  
CROMO  
BLANCO  
NEGRO

### MATERIALES

ACERO  
CERÁMICA

### ESPECIFICACIONES (UE)

E27 60 W MAX  
(NO INCLUIDA)  
220-240 V, 50/60 HZ,  
IP20, CLASE I  
IP20 A++

### CLASIFICACIÓN ENERGÉTICA

A ++

### DIMENSIONES DISCO CERÁMICO

200-300 MM

### BOMBILLA IMAGEN

B038

### FINISHES

METAL  
SHINNY GOLD  
CHROME  
WHITE  
BLACK

### MATERIALS

STEEL  
CERAMIC

### SPECIFICATIONS (UE)

E27 60 W MAX  
(NOT INCLUDED)  
220-240 V, 50/60 HZ,  
IP20, CLASS I  
IP20 A++

### ENERGY LABEL

A ++

### DIMENSIONS OF CERAMIC DISC

200-300 MM

### BULB

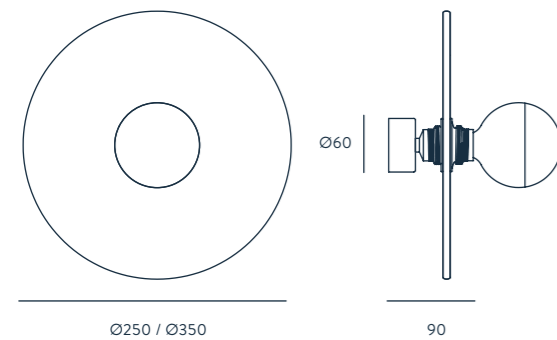
B038



# ALBA

DESIGNED BY JF SEVILLA / 2018

**A1096**



## ACABADOS

**METAL**  
ORO  
CROMO  
BLANCO  
NEGRO

## MATERIALES

ACERO  
ALABASTRO

## ESPECIFICACIONES (UE)

E27 60 W MAX  
(NO INCLUIDA)  
220-240 V, 50/60 HZ,  
IP20, CLASE I  
IP20 CE

## CLASIFICACIÓN ENERGÉTICA

A ++

## DIMENSIONES DISCO ALABASTRO

250-350 MM

## BOMBILLA IMAGEN

B038

## FINISHES

**METAL**  
SHINNY GOLD  
CHROME  
WHITE  
BLACK

## MATERIALS

STEEL  
ALABASTER

## SPECIFICATIONS (UE)

E27 60 W MAX  
(NOT INCLUDED)  
220-240 V, 50/60 HZ,  
IP20, CLASS I  
IP20 CE

## ENERGY LABEL

A ++

## DIMENSIONS OF ALABASTER DISC

250-350 MM

## BULB

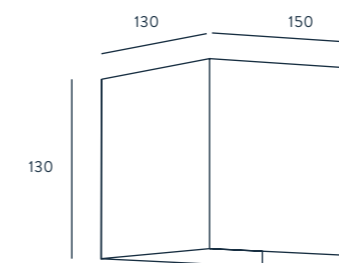
B038



# VASTER

DESIGNED BY PEPE FORNAS / 2017

**A1092**



## ACABADOS

**METAL**  
CROMO

## MATERIALES

ACERO  
ALABASTRO

## ESPECIFICACIONES (UE)

BOMBILLA G9 33W MAX  
(NO INCLUIDA)  
220-240 V, 50/60 HZ,  
IP20, CLASE I

IP20 CE

## CLASIFICACIÓN ENERGÉTICA

A++

## FINISHES

**METAL**  
CHROME

## MATERIALS

STEEL  
ALABASTER

## SPECIFICATIONS (UE)

BULB G9 33W MAX  
(NOT INCLUDED)  
220-240 V, 50/60 HZ,  
IP20, CLASS I

IP20 CE

## ENERGY LABEL

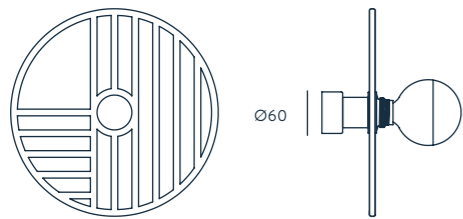
A++



## LINE

DESIGNED BY PEPE FORNAS / 2019

**A1089**



Ø250

90

### ACABADOS

METAL  
ORO  
CROMO  
BLANCO  
NEGRO

### MATERIALES

ACERO

**ESPECIFICACIONES (UE)**  
E 27 MAX 60W  
(NO INCLUIDA)  
220-240 V, 50/60 HZ,  
IP20, CLASE I  
IP20 CE E U A++

### BOMBILLA IMAGEN

B038

**CLASIFICACIÓN ENERGÉTICA**  
A ++

### FINISHES

METAL  
SHINNY GOLD  
CHROME  
WHITE  
BLACK

### MATERIALS

STEEL

**SPECIFICATIONS (UE)**  
E 27 MAX 60W  
(NOT INCLUDED)  
220-240 V, 50/60 HZ,  
IP20, CLASS I  
IP20 CE E U A++

### BULB

B038

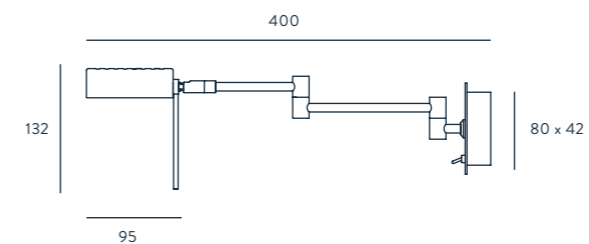
**ENERGY LABEL**  
A ++



## LENG

DESIGNED BY AC STUDIO / 2010

**A1087**



### ACABADOS

METAL  
CROMO

### MATERIALES

ACERO

**ESPECIFICACIONES (UE)**  
BOMBILLA G9 33W MAX  
(INCLUIDA)  
220-240 V, 50/60 HZ,  
IP20, CLASE I

IP20 CE E U A++

**CLASIFICACIÓN ENERGÉTICA**  
B ++

### FINISHES

METAL  
CHROME

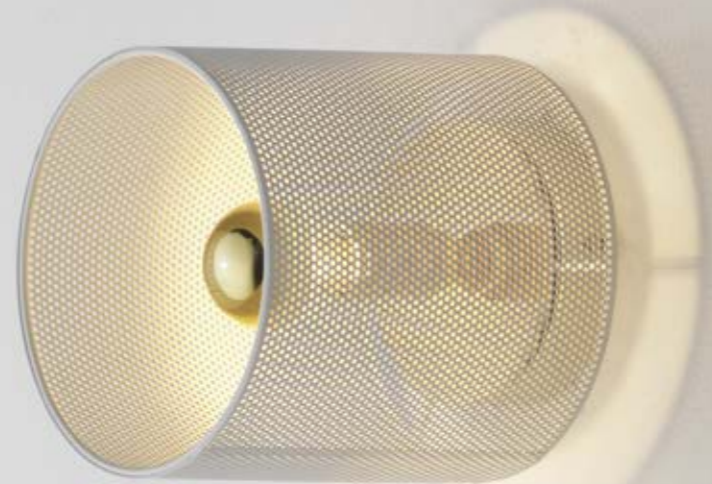
### MATERIALS

STEEL

**SPECIFICATIONS (UE)**  
BOMBILLA G9 33W MAX  
(INCLUDED)  
220-240 V, 50/60 HZ,  
IP20, CLASS I

IP20 CE E U A++

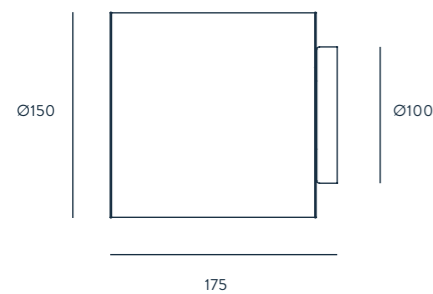
**ENERGY LABEL**  
B ++



# FER

DESIGNED BY FORNASEVI / 2018

**A1077**



## ACABADOS

**METAL**  
NEGRO - ORO  
BLANCO - ORO

## MATERIALES

ACERO PERFORADO

## ESPECIFICACIONES (UE)

E14 60W MAX  
(NO INCLUIDA)  
220-240 V, 50/60 HZ,  
IP20, CLASE I

IP20

## BOMBILLA IMAGEN

B030

## CLASIFICACIÓN ENERGÉTICA

A ++

## FINISHES

**METAL**  
BLACK -SHINNY GOLD  
WHITE- SHINNY GOLD

## MATERIALS

RACK STEEL

## SPECIFICATIONS (UE)

E14 60W MAX  
(NOT INCLUDED)  
220-240 V, 50/60 HZ,  
IP20, CLASE I

IP20

## BULB

B030

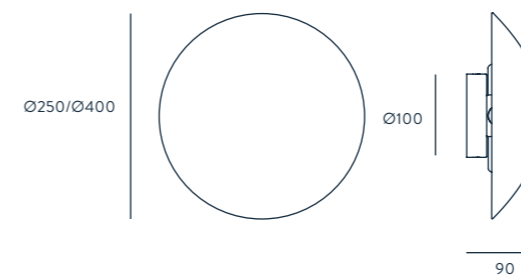
## ENERGY LABEL

A ++

# MINIROSS

DESIGNED BY JF SEVILLA / 2015

**A1063**



## ACABADOS

**CÚPULA**  
CROMO  
ORO MATE  
ORO BRILLO  
NEGRO MATE

## MATERIALES

ACERO

## ESPECIFICACIONES (UE)

G9 3W X 3 (INCLUIDA)  
LED 2700K 270LM  
220-240 V, 50/60 HZ,  
IP20, CLASE I

IP20

## CLASIFICACIÓN ENERGÉTICA

A ++

## AMBIENTE EN PÁGINA

32

## FINISHES

**METAL**  
MATT GOLD  
CHROME  
SHINNY BRASS  
MATT BLACK

## MATERIALS

STEEL

## SPECIFICATIONS (UE)

G9 3W X 3 (INCLUDED)  
LED 2700K 270LM  
220-240 V, 50/60 HZ,  
IP20, CLASS I

IP20

## ENERGY LABEL

A ++

## SHOWN AT PAGE

32

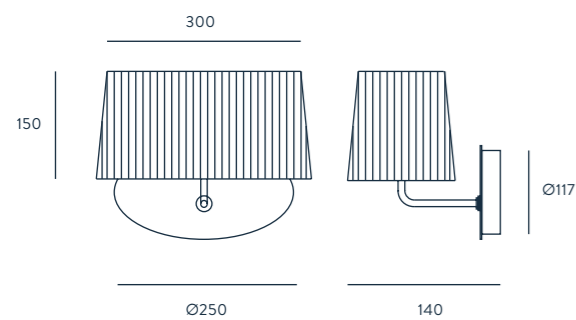




# ONA

DESIGNED BY JI BALLESTER / 2008

## A1029



### ACABADOS

<b>METAL</b>	<b>TEXTIL</b>
NIQUEL SATINADO	MARRON CREMA

### MATERIALES

ACERO  
PANTALLA TEXTIL

### ESPECIFICACIONES (UE)

E14 40W MAX.  
(NO INCLUIDA)  
220-240 V, 50/60 HZ,  
IP20, CLASE I

IP20

### CLASIFICACIÓN ENERGÉTICA

A ++

**PANTALLA INCLUIDA**

### FINISHES

<b>METAL</b>	<b>FABRIC</b>
SATIN NICKEL	BROWN CREAM

### MATERIALS

STEEL  
FABRIC

### SPECIFICATIONS (UE)

E14 40W MAX.  
(NOT INCLUDED)  
220-240 V, 50/60 HZ,  
IP20, CLASS I

IP20

### ENERGY LABEL

A ++

**SHADE INCLUDE**

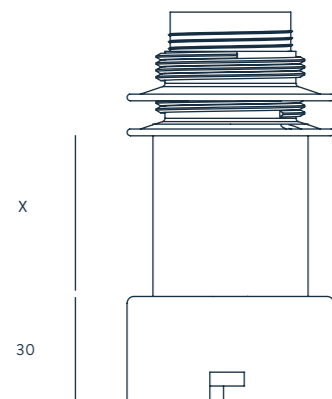
# ACCESSORIES

.....

ACCESORIOS

**ACCESSORIES  
A1053**

ACCESORIOS  
A1053



Ø60

**ACABADOS**

**METAL**  
ORO BRILLO  
CROMO  
BLANCO  
NEGRO

**DIMENSIONES (X)**

5 CM  
10 CM  
15 CM  
20 CM  
25 CM

**FINISHES**

**METAL**  
SHINNY GOLD  
CHROME  
WHITE  
BLACK

**DIMENSIONS (X)**

5 CM  
10 CM  
15 CM  
20 CM  
25 CM

1223



**MATERIAL**  
GLASS  
**FINISH**  
PINK  
TURQUOISE  
DARK BLUE  
AMBER  
BROWN  
**SIZES**  
Ø250

1163



**MATERIAL**  
METAL WIRE  
**FINISH**  
GOLD  
CHROME  
MATT BLACK  
MATT WHITE  
**SIZES**  
Ø300  
Ø520

1132



**MATERIAL**  
RESIN  
**FINISH**  
WHITE  
BLACK  
COLOR,  
CONSULT US  
**SIZES**  
Ø 500

1125



**MATERIAL**  
RATTAN  
**FINISH**  
NATURAL  
BLACK  
COLOR,  
CONSULT US  
**SIZES**  
Ø300  
Ø600  
Ø900

1096



**MATERIAL**  
ALABASTER  
**FINISH**  
ALABASTER  
**SIZES**  
Ø250  
Ø350

1097



**MATERIAL**  
CERAMIC  
**FINISH**  
CERAMIC  
**SIZES**  
Ø200  
Ø300

1089



**MATERIAL**  
METAL  
**FINISH**  
GOLD  
CHROME  
BLACK  
WHITE  
**SIZES**  
Ø250

1088



**MATERIAL**  
METAL  
**FINISH**  
WHITE  
BLACK  
COLOR,  
CONSULT US  
**SIZES**  
Ø250 CM  
Ø350 CM

1052



**MATERIAL**  
METAL  
**FINISH**  
GOLD  
CHROME  
BLACK  
WHITE  
**SIZES**  
Ø300  
Ø600  
Ø900

1038



**MATERIAL**  
METAL  
**FINISH**  
WHITE  
BLACK  
CHROME  
GOLD  
**SIZES**  
Ø150  
Ø250  
Ø350

**BULBS**

.....

BOMBILLAS



## B211



CE



E-27  
7W/11W  
750LM / 1055LM  
3000K

## B161

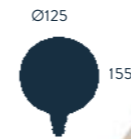


CE



GU10  
5W  
420LM  
3000K/5000K

## B042

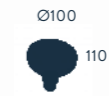


CE



E-27  
4W  
450LM  
2000K

## B041



CE



E-27  
COB 3W  
350LM  
2700K

## B116-2



CE



E-14  
5W  
420LM  
3000 K / 5000 K

## B045



CE



E-27  
230V  
2,5W  
120LM  
LED 1800K

## B040

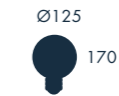


CE



E-27  
4W  
250LM  
2200K

## B039

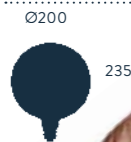


CE



**GOLD  
COPPER  
CHROME**  
E-27  
6W  
806LM  
2700K

## B044



CE



E-27  
230V  
130LM  
LED 1800K

## B043



CE



E-27  
230V  
130LM  
LED 1800K

## B038



CE



**GOLD  
CHROME**  
E-27  
4W  
550LM  
2700K

## B037



CE



E-27  
COB 3W  
350LM  
2700K

## B035



CE



**GOLD  
CHROME**  
E-27  
6W LED  
806LM  
2700K

## B034/COB



CE



**CLEAR**  
E-27  
COB 3W  
350LM  
2700K

## B023

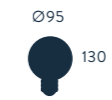


CE



E-27  
4W LED  
300LM  
2200K

## B020



CE



E-27  
4W LED  
300LM  
2200K

## B033/COB



CE



**OPAL**  
E-27  
COB 3W  
350LM  
2700K

## B030



CE



**GOLD  
COOPER  
CHROME**  
E-14  
2W LED  
180LM  
2700K

## B019



CE



E-27  
4W LED  
300LM  
2200K

## B015



CE



E-27  
COB 3W  
350LM  
2700K

## B028

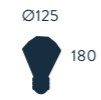


CE



E-27  
COB 3W  
350LM  
2700K

## B027



CE



E-27  
COB 3W  
350LM  
2700K

## B005

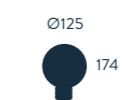


CE



G9  
3W - 270LM  
5W - 450LM  
8W - 720LM  
2700K

## B004



CE



E-27  
6W LED  
450LM  
3000K

.....

**INFORMACIÓN GENERAL:** LAS DESCRIPCIONES Y MEDIDAS DE LOS PRODUCTOS DEL PRESENTE CATÁLOGO SON ORIENTATIVAS, PUDIENDO POR TANTO SER MODIFICADAS, A FIN DE MEJORAR LAS CARACTERÍSTICAS TÉCNICAS O DE DISEÑO. LA EMPRESA SE RESERVA EL DERECHO DE ANULAR O MODIFICAR CUALQUIER MODELO SIN PREVIO AVISO. TODOS LOS MODELOS CUMPLEN LAS NORMAS EXIGIDAS POR LA CE PARA ILUMINACIÓN DE USO DOMÉSTICO Y SUS CARACTERÍSTICAS VIENEN DETERMINADAS POR LAS CLASE 1 Y CLASE 2. LOS ACABADOS Y LAS ESPECIFICACIONES TÉCNICAS CORRESPONDEN A LOS PRODUCTOS QUE SE SUMINISTRAN EN EUROPA, PUDIENDO ÉSTOS VARIAR EN OTROS MERCADOS. PARA UNA BUENA CONSERVACIÓN DE LAS LÁMPARAS, NO USAR BOMBILLAS DE POTENCIA SUPERIOR A LAS RECOMENDADAS Y LIMPIAR SOLAMENTE CON UN PAÑO SECO. NO USAR LIMPIAMETALES YA QUE DAÑAN LOS BARNICES PROTECTORES QUE GARANTIZAN LA DURACIÓN DEL ACABADO.

.....

**GENERAL INFORMATION:** THE DESCRIPTIONS AND DIMENSIONS OF THE ITEMS IN THIS CATALOGUE ARE INDICATIVE AND MAY BE MODIFIED FOR THE PURPOSE OF TECHNICAL OR DESIGN IMPROVEMENTS. WE RESERVE THE RIGHT TO CANCEL OR CHANGE ALL MODELS WITHOUT PRIOR NOTICE. ALL ITEMS MEET THE CE. CLASS 1 AND CLASS 2 SAFETY REGULATIONS FOR HOME LIGHTING APPLIANCES. THE FINISHINGS AND TECHNICAL SPECIFICATIONS LISTED HERE ARE FOR THE EUROPEAN MARKET AND MAY VARY ELSEWHERE. DO NOT USE STRONGER BULBS THAT RECOMMENDED, AND ALWAYS CLEAN LAMPS WITH A SOFT DRY CLOTH, SINCE METAL POLISH WILL DAMAGE THE PROTECTIVE FINISHINGS.

.....

# aromas

---

**AROMAS DEL CAMPO. S.L.**

POL. IND. L'HORTA VELLA - CALLE 7 - PARCELA 3  
46117 BÉTERA  
VALENCIA  
SPAIN

**T. +34 96 273 79 53**

**General e-mail**

[aromas@aromasdelcampo.com](mailto:aromas@aromasdelcampo.com)

---



# aromas

**SINCE 1987**

**AROMAS DEL CAMPO. S.L.**

POL. IND. L'HORTA VELLA - CALLE 7 - PARCELA 3  
46117 BÉTERA  
VALENCIA  
SPAIN

T. +34 96 273 79 53

General e-mail  
[aromas@aromasdelcampo.com](mailto:aromas@aromasdelcampo.com)