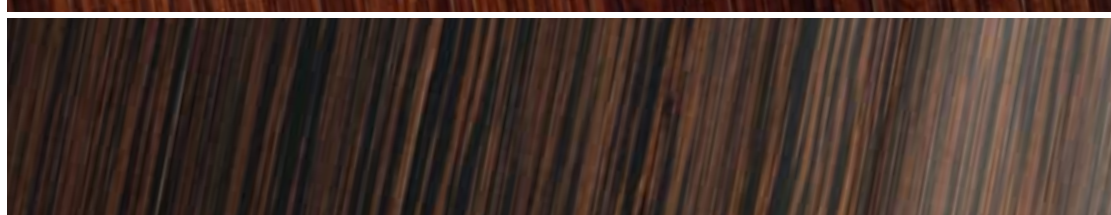
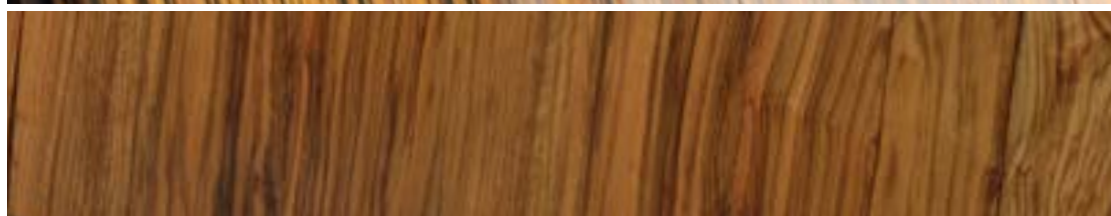
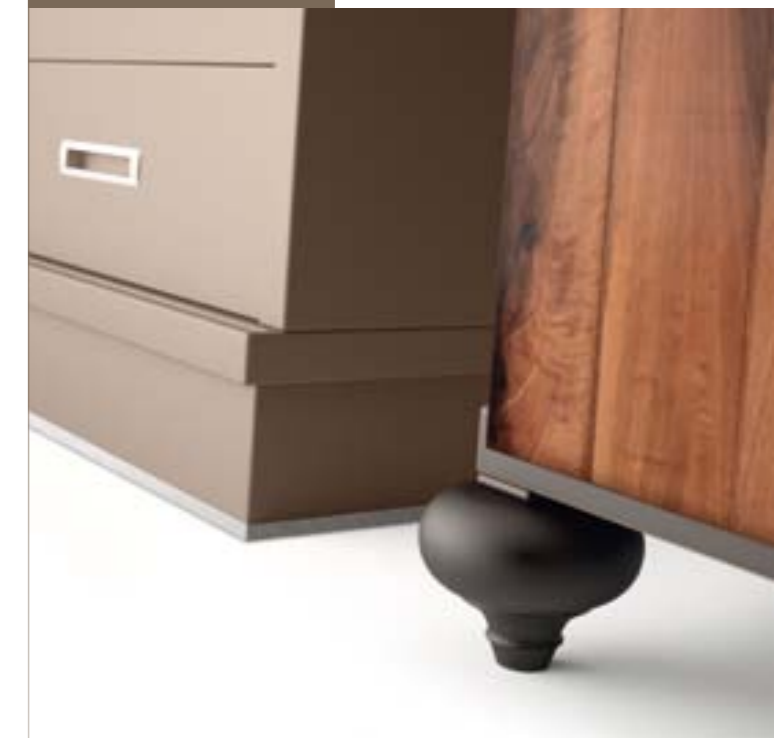


**Pre  
mi  
ere.**



**PIÑERO  
Y CABRERO  
MOBILIARIO**

Pre  
mi  
ere.



*Mit der Kollektion Premiere präsentieren wir Naturfurniere in einer breiten Palette von warmen Farbtönen. Möbel, die aktuellstes Design mit einer klassischen Optik kombinieren, die dadurch zugleich einen Touch von Exklusivität und Glamour erhält.*

*Sämtliche Schiebetüren werden aus Naturholz furnier hergestellt (außer die Variante Ebenholz, gefertigt aus Holzwerkstoff). Das Naturholz furnier, sowie der manuelle Zusammenbau der verschiedenen Furniere bei der Fertigung der Tür, machen jedes Möbelstück zu einem unverwechselbaren Unikat. Sowohl hinsichtlich des Farbtons als auch der natürlichen Maserung des Holzes kann es niemals zwei identische Artikel geben.*

Avec la collection Première nous présentons un large éventail de placages naturels aux couleurs chaudes , donnant, au meuble le plus actuel, une touche classique et dotant celui-ci de distinction et de glamour

Les portes coulissantes se fabriquent toujours en placage naturel (Sauf l'ébène qui se fabrique avec du bois pré-composé)  
Le placage naturel ajouté au travail manuel de montage des différents placages pour former la porte, font un meuble unique et impossible à dupliquer , jamais il pourra avoir deux pièces égales . Tan pour le ton comme pour le dessin naturel du bois.

With the collection Première we present a wide range of warm colors in natural veneers, combining the most current furniture with a classic feel with a touch of distinction and glamour.

The sliding doors are always manufactured with natural veneers (except the ebony that is made with pre composite wood).  
Combining natural veneer with manual labor to assemble the various veneers to form the door, make the furniture unique and unrepeatable, can never be two identical pieces by the tone and the drawing of the wood.

Con la colección Premiere presentamos una amplia gama de colores cálidos en chapas naturales, combinando el mueble más actual con un toque clásico dotando a éste de distinción y glamour.

Las puertas correderas se fabrican siempre con chapas naturales (a excepción del Ébano que se fabrica con madera pre-compuesta)  
La chapa natural junto con el trabajo manual de montaje de las distintas chapas para formar la puerta, hacen al mueble único e irrepitable, nunca podrá haber dos piezas iguales, tanto por el tono como por el dibujo natural de la madera.



# Acabados

Finishes. Finitions. Verarbeitungen.



Faded chocolate / Chocolat usé / Schokoladenbraun

**1** Chocolate Desgastado.



Caramel / Caramel / Karamell

**2** Caramelo.



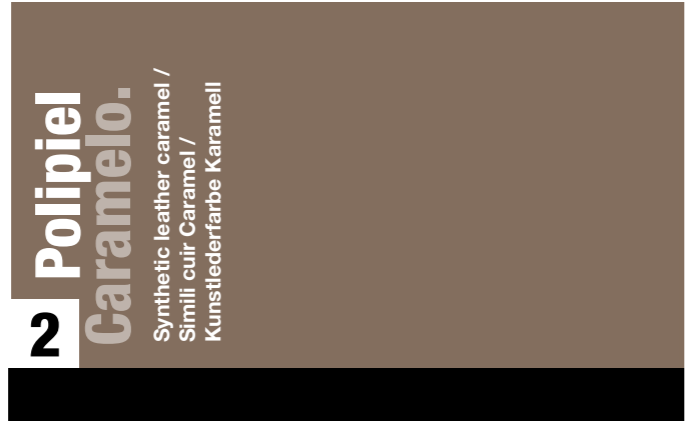
Sand / Sable / Sand

**3** Arena.



European walnut / Chêne Européen / Europäischer Nussbaum

**1** No gal Europeo.



Synthetic leather caramel / Simili cuir Caramel / Kunstlederfarbe Karamell

**2** Polipiel Caramelo.



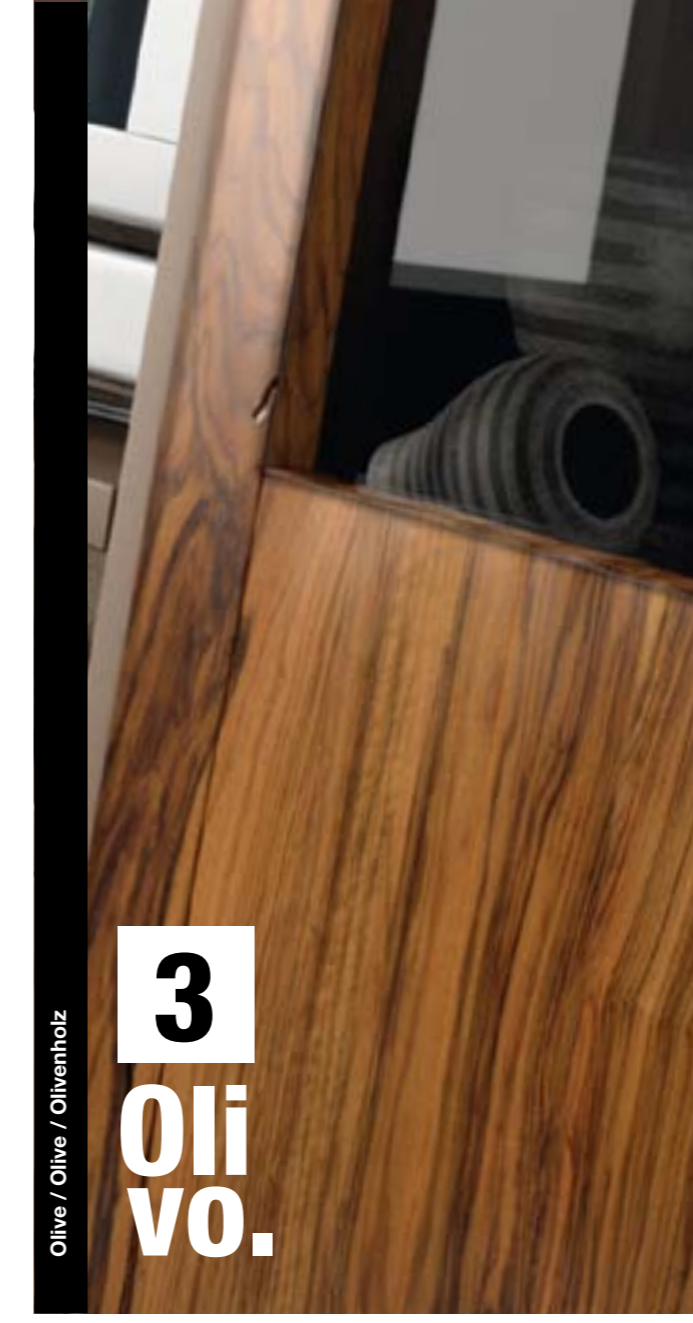
Zébrano / Zebrano / Zebrano

**2** Cebrano.



Synthetic leather sand / Simili cuir sable / Kunstlederfarbe sand

**3** Polipiel Arena.



Olive / Olive / Oliventholz

**3** Oli vo.



Palisander / Palissandre / Palisander

**4** Palisandro.



Ebony / Ebène / Ebenholz

**5** Ébano.

COMPOSICIÓN DE REFERENCIAS

Ref. Col. PREMIERE	Ref. Mueble
P 123	P 1 1
Ref. Pata (P) / Zócalo (Z)	
Ref. Tipo chapa / Color polipiel	
Ref. Color de laca	



# Muebles con pata

Furniture with leg. Meubles avec pieds. Möbel mit Füßen.



Ref. Mueble + Ref. Acabado = Ref. Completa  
P123 P11 P123 P11

# Muebles con zócalo

Furniture with plinth. Meubles avec plinthe. Möbel mit Sockel.

P11 P12 P13



**PUERTA NOGAL / WALNUT DOOR / PORTE NOYER / TÜR NUSSBAUM**

- P11 Mueble CHOCOLATE. Trasera CARAMELO
- P11 Furniture FADED CHOCOLATE. Back CAMEL.
- P11 Meuble CHOCOLAT USÉ. Fond CAMEL.
- P11 Möbel SCHOKOLADENBRAUN. Rückseite KAMEL.
- P12 Mueble CARAMELO. Trasera ARENA
- P12 Furniture CAMEL. Back SAND.
- P12 Meuble CAMEL. Fond SABLE.
- P12 Möbel KAMEL. Rückseite SAND.
- P13 Mueble ARENA. Trasera CARAMELO
- P13 Furniture SAND. Back CAMEL.
- P13 Meuble SABLE. Fond CAMEL.
- P13 Möbel SAND. Rückseite KAMEL.

P41 P42 P43



**PUERTA PALISANDRO / PALISANDER DOOR / PORTE PALISSANDRE / TÜR PALISANDER**

- P41 Mueble CHOCOLATE. Trasera CARAMELO
- P41 Furniture FADED CHOCOLATE. Back CAMEL.
- P41 Meuble CHOCOLAT USÉ. Fond CAMEL.
- P41 Möbel SCHOKOLADENBRAUN. Rückseite KAMEL.
- P42 Mueble CARAMELO. Trasera ARENA
- P42 Furniture CAMEL. Back SAND.
- P42 Meuble CAMEL. Fond SABLE.
- P42 Möbel KAMEL. Rückseite SAND.
- P43 Mueble ARENA. Trasera CARAMELO
- P43 Furniture SAND. Back CAMEL.
- P43 Meuble SABLE. Fond CAMEL.
- P43 Möbel SAND. Rückseite KAMEL.

Z11 Z12 Z13



**PUERTA NOGAL / WALNUT DOOR / PORTE NOYER / TÜR NUSSBAUM**

- Z11 Mueble CHOCOLATE. Trasera CARAMELO
- Z11 Furniture FADED CHOCOLATE. Back CAMEL.
- Z11 Meuble CHOCOLAT USÉ. Fond CAMEL.
- Z11 Möbel SCHOKOLADENBRAUN. Rückseite KAMEL.
- Z12 Mueble CARAMELO. Trasera ARENA
- Z12 Furniture CAMEL. Back SAND.
- Z12 Meuble CAMEL. Fond SABLE.
- Z12 Möbel KAMEL. Rückseite SAND.
- Z13 Mueble ARENA. Trasera CARAMELO
- Z13 Furniture SAND. Back CAMEL.
- Z13 Meuble SABLE. Fond CAMEL.
- Z13 Möbel SAND. Rückseite KAMEL.

Z41 Z42 Z43



**PUERTA PALISANDRO / PALISANDER DOOR / PORTE PALISSANDRE / TÜR PALISANDER**

- Z41 Mueble CHOCOLATE. Trasera CARAMELO
- Z41 Furniture FADED CHOCOLATE. Back CAMEL.
- Z41 Meuble CHOCOLAT USÉ. Fond CAMEL.
- Z41 Möbel SCHOKOLADENBRAUN. Rückseite KAMEL.
- Z42 Mueble CARAMELO. Trasera ARENA
- Z42 Furniture CAMEL. Back SAND.
- Z42 Meuble CAMEL. Fond SABLE.
- Z42 Möbel KAMEL. Rückseite SAND.
- Z43 Mueble ARENA. Trasera CARAMELO
- Z43 Furniture SAND. Back CAMEL.
- Z43 Meuble SABLE. Fond CAMEL.
- Z43 Möbel SAND. Rückseite KAMEL.

P21 P22 P23



**PUERTA CEBRANO / ZEBRANO DOOR / PORTE ZEBRANO/ TÜR ZEBRANO**

- P21 Mueble CHOCOLATE. Trasera CARAMELO.
- P21 Furniture FADED CHOCOLATE. Back CAMEL.
- P21 Meuble CHOCOLAT USÉ. Fond CAMEL.
- P21 Möbel SCHOKOLADENBRAUN. Rückseite KAMEL.
- P22 Mueble CARAMELO. Trasera ARENA
- P22 Furniture CAMEL. Back SAND.
- P22 Meuble CAMEL. Fond SABLE.
- P22 Möbel KAMEL. Rückseite SAND.
- P23 Mueble ARENA. Trasera CARAMELO.
- P23 Furniture SAND. Back CAMEL.
- P23 Meuble SABLE. Fond CAMEL.
- P23 Möbel SAND. Rückseite KAMEL.

P51 P52 P53



**PUERTA ÉBANO / EBONY DOOR / PORTE EBÈNE / TÜR EBENHOLZ**

- P51 Mueble CHOCOLATE. Trasera CARAMELO
- P51 Furniture FADED CHOCOLATE. Back CAMEL.
- P51 Meuble CHOCOLAT USÉ. Fond CAMEL.
- P51 Möbel SCHOKOLADENBRAUN. Rückseite KAMEL.
- P52 Mueble CARAMELO. Trasera ARENA.
- P52 Furniture CAMEL. Back SAND.
- P52 Meuble CAMEL. Fond SABLE.
- P52 Möbel KAMEL. Rückseite SAND.
- P53 Mueble ARENA. Trasera CARAMELO
- P53 Furniture SAND. Back CAMEL.
- P53 Meuble SABLE. Fond CAMEL.
- P53 Möbel SAND. Rückseite KAMEL.

Z21 Z22 Z23



**PUERTA CEBRANO / ZEBRANO DOOR / PORTE ZEBRANO/ TÜR ZEBRANO**

- Z21 Mueble CHOCOLATE. Trasera CARAMELO
- Z21 Furniture FADED CHOCOLATE. Back CAMEL.
- Z21 Meuble CHOCOLAT USÉ. Fond CAMEL.
- Z21 Möbel SCHOKOLADENBRAUN. Rückseite KAMEL.
- Z22 Mueble CARAMELO. Trasera ARENA.
- Z22 Furniture CAMEL. Back SAND.
- Z22 Meuble CAMEL. Fond SABLE.
- Z22 Möbel KAMEL. Rückseite SAND.
- Z23 Mueble ARENA. Trasera CARAMELO
- Z23 Furniture SAND. Back CAMEL.
- Z23 Meuble SABLE. Fond CAMEL.
- Z23 Möbel SAND. Rückseite KAMEL.

Z51 Z52 Z53



**PUERTA ÉBANO / EBONY DOOR / PORTE EBÈNE / TÜR EBENHOLZ**

- Z51 Mueble CHOCOLATE. Trasera CARAMELO.
- Z51 Furniture FADED CHOCOLATE. Back CAMEL.
- Z51 Meuble CHOCOLAT USÉ. Fond CAMEL.
- Z51 Möbel SCHOKOLADENBRAUN. Rückseite KAMEL.
- Z52 Mueble CARAMELO. Trasera ARENA.
- Z52 Furniture CAMEL. Back SAND.
- Z52 Meuble CAMEL. Fond SABLE.
- Z52 Möbel KAMEL. Rückseite SAND.
- Z53 Mueble ARENA. Trasera CARAMELO
- Z53 Furniture SAND. Back CAMEL.
- Z53 Meuble SABLE. Fond CAMEL.
- Z53 Möbel SAND. Rückseite KAMEL.

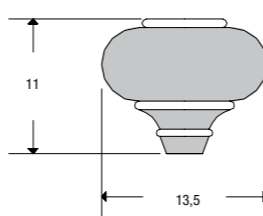
P31 P32 P33



**PUERTA OLIVO / OLIVE DOOR / PORTE OLIVE / TÜR OLIVENHOLZ**

- P31 Mueble CHOCOLATE. Trasera CARAMELO.
- P31 Furniture FADED CHOCOLATE. Back CAMEL.
- P31 Meuble CHOCOLAT USÉ. Fond CAMEL.
- P31 Möbel SCHOKOLADENBRAUN. Rückseite KAMEL.
- P32 Mueble CARAMELO. Trasera ARENA
- P32 Furniture CAMEL. Back SAND.
- P32 Meuble CAMEL. Fond SABLE.
- P32 Möbel KAMEL. Rückseite SAND.
- P33 Mueble ARENA. Trasera CARAMELO.
- P33 Furniture SAND. Back CAMEL.
- P33 Meuble SABLE. Fond CAMEL.
- P33 Möbel SAND. Rückseite KAMEL.

- Pata lacada a juego de mueble.
- Lacquered leg same color as furniture.
- Pied laqué assorti au meuble.
- Fuß in Möbelfarbe lackiert.



Z31 Z32 Z33



**PUERTA OLIVO / OLIVE DOOR / PORTE OLIVE / TÜR OLIVENHOLZ**

- Z31 Mueble CHOCOLATE. Trasera CARAMELO
- Z31 Furniture FADED CHOCOLATE. Back CAMEL.
- Z31 Meuble CHOCOLAT USÉ. Fond CAMEL.
- Z31 Möbel SCHOKOLADENBRAUN. Rückseite KAMEL.
- Z32 Mueble CARAMELO. Trasera ARENA.
- Z32 Furniture CAMEL. Back SAND.
- Z32 Meuble CAMEL. Fond SABLE.
- Z32 Möbel KAMEL. Rückseite SAND.
- Z33 Mueble ARENA. Trasera CARAMELO
- Z33 Furniture SAND. Back CAMEL.
- Z33 Meuble SABLE. Fond CAMEL.
- Z33 Möbel SAND. Rückseite KAMEL.

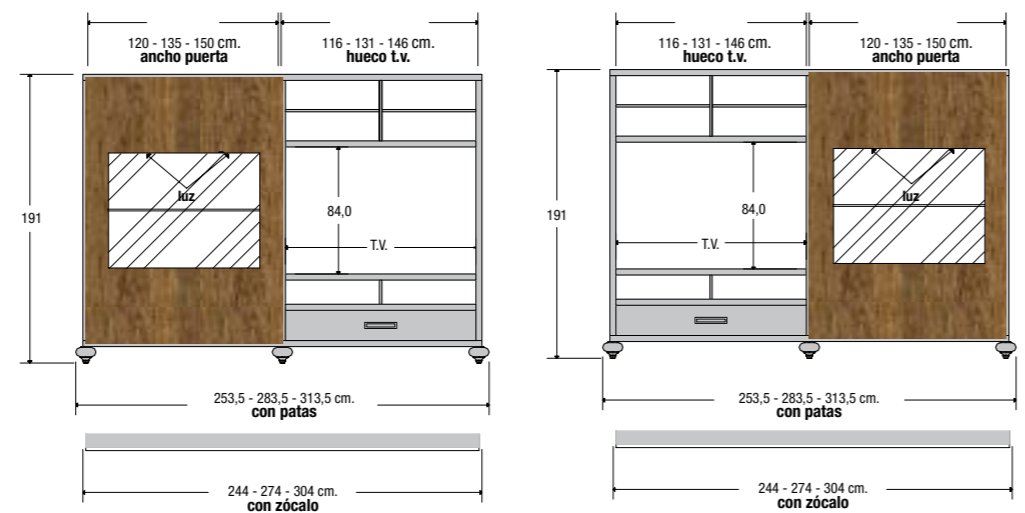
- Zócalo de tablero de partículas, lacado a juego de mueble.
- Plinth of particular board, lacquered same color as furniture.
- Plinthe en aggloméré, laqué assortie au meuble
- Sockel aus Spanplatten, in Möbelfarbe lackiert.







- P003P41 MUEBLE CON PATA: 1 puerta corredera PALISANDRO. Casco CHOCOLATE DESGASTADO. Trasera CARAMELO.
- P003P41 FURNITURE WITH LEG: 1 sliding door PALISANDER. Structure FADED CHOCOLATE. back CARMEL.
- P003P41 MEUBLE AVEC PIEDS: 1 Porte coulissante PALISANDRE. Structure CHOCOLAT. Fond CARMEL.
- P003P41 MÖBEL MIT FÜßEN: 1 Schiebetür PALISANDER. Korpus SCHOKOLADENBRAUN. Rückseite KAREMELL.



Medidas Measures Maße	Volumen (m <sup>3</sup> ) Volume (m <sup>3</sup> ) Volumen (m <sup>3</sup> )	Peso (kg) Weight (kg) Poids (kg) Gewicht (kg)	Referencia Reference Référence Referenznummer	Puntos Points Points Punkte	Volumen (m <sup>3</sup> ) Volume (m <sup>3</sup> ) Volumen (m <sup>3</sup> )	Peso (kg) Weight (kg) Poids (kg) Gewicht (kg)	Referencia Reference Référence Referenznummer	Puntos Points Points Punkte
P- 253,5 x 191 x 45 cm. Z- 244 x 191 x 41,5 cm. t.v.- 116 x 84 cm.	1,51	244	P 001	3.035	1,51	244	P 004	3.035
P- 283,5 x 191 x 45 cm. Z- 274 x 191 x 41,5 cm. t.v.- 131 x 84 cm.	1,67	268	P 002	3.271	1,67	268	P 005	3.271
P- 313,5 x 191 x 45 cm. Z- 304 x 191 x 41,5 cm. t.v.- 146 x 84 cm.	1,84	292	P 003	3.508	1,84	292	P 006	3.508



- P003P21 MUEBLE CON PATA: 1 puerta corredera CEBRANO. Casco CHOCOLATE DESGASTADO. Trasera CARAMELO.
- P003P21 FURNITURE WITH LEG: 1 sliding door ZEBRANO. Structure FADED CHOCOLATE. back CARMEL.
- P003P21 MEUBLE AVEC PIEDS: 1 Porte coulissante ZEBRANO. Structure CHOCOLAT. Fond CARMEL.
- P003P21 MÖBEL MIT FÜßEN: 1 Schiebetür ZEBRANO. Korpus SCHOKOLADENBRAUN. Rückseite KAREMELL.





- P003P11 MUEBLE CON PATA: 1 puerta corredera NOGAL EUROPEO. Casco CHOCOLATE DESGASTADO. Trasera CARAMELO.
- P003P11 FURNITURE WITH LEG: 1 sliding door EUROPEAN WALNUT. Structure FADED CHOCOLATE. back CARAMEL.
- P003P11 MEUBLE AVEC PIEDS: 1 Porte coulissante CHÊNE EUROPÉEN. Structure CHOCOLAT. Fond CARAMEL.
- P003P11 MÖBEL MIT FÜßEN: 1 Schiebetür EUROPÄISCHER NUSSBAUM. Korpus SCHOKOLADENBRAUN. Rückseite KARAMELL.



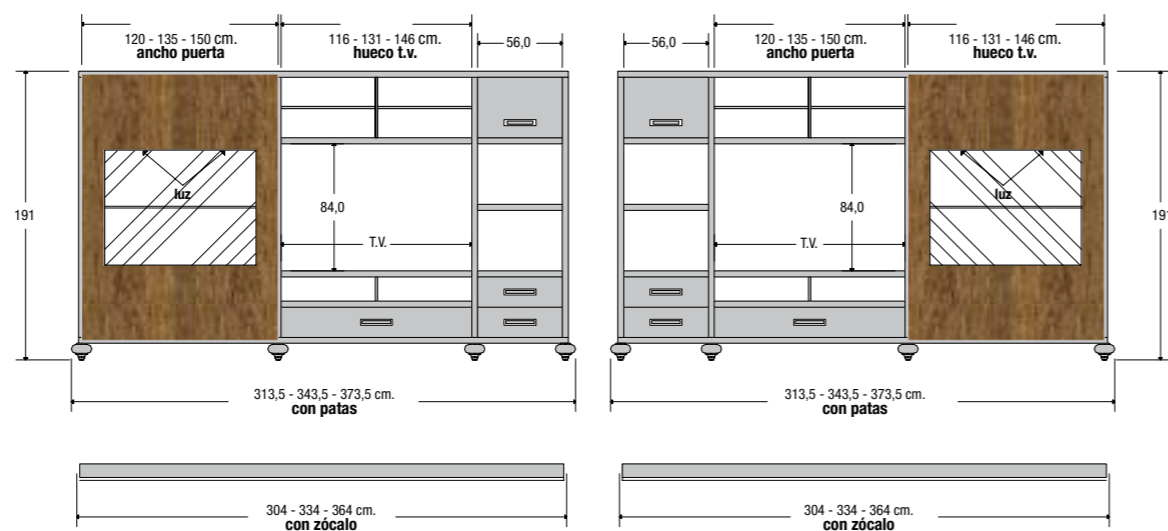


● P003Z52 MUEBLE CON ZÓCALO: 1 puerta corredera ÉBANO. Casco CARAMELO. Trasera ARENA.  
 ● P003Z52 FURNITURE WITH PLINTH: 1 sliding door EBONY. Structure CARAMEL. back SAND.  
 ● P003Z52 MEUBLE AVEC PLINTHE: 1 Porte coulissante EBÈNE. Structure CARAMEL. Fond SABLE.  
 ● P003Z52 MÖBEL MIT SOCKEL: 1 Schiebetür EBENHOLZ. Korpus KAREMELL Rückseite SAND.



● P003Z31 MUEBLE CON ZÓCALO: 1 puerta corredera OLIVO. Casco CHOCOLATE DESGASTADO. Trasera CARAMELO.  
 ● P003Z31 FURNITURE WITH PLINTH: 1 sliding door OLIVE. Structure FADED CHOCOLATE. back CARAMEL.  
 ● P003Z31 MEUBLES AVEC PLINTHE: 1 Porte coulissante OLIVE. Structure CHOCOLAT. Fond CARAMEL.  
 ● P003Z31 MÖBEL MIT SOCKEL: 1 Schiebetür OLIVENHOLZ. Korpus SCHOKOLADENBRAUN. Rückseite KAREMELL.





Medidas Measures Maße	Volumen (m <sup>3</sup> ) Volume (m <sup>3</sup> ) Volumen (m <sup>3</sup> )	Peso (kg) Weight (kg) Poids (kg)	Referencia Reference Referenznummer	Puntos Points Punkte	Volumen (m <sup>3</sup> ) Volume (m <sup>3</sup> ) Volumen (m <sup>3</sup> )	Peso (kg) Weight (kg) Poids (kg)	Referencia Reference Referenznummer	Puntos Points Punkte
P- 313,5 x 191 x 45 cm. Z- 304 x 191 x 41,5 cm. t.v.- 116 x 84 cm.	1,91	305	<b>P 007</b>	3.917	1,91	305	<b>P 010</b>	3.917
P- 343,5 x 191 x 45 cm. Z- 334 x 191 x 41,5 cm. t.v.- 131 x 84 cm.	2,07	329	<b>P 008</b>	4.154	2,07	329	<b>P 011</b>	4.154
P- 373,5 x 191 x 45 cm. Z- 364 x 191 x 41,5 cm. t.v.- 146 x 84 cm.	2,24	353	<b>P 009</b>	4.390	2,24	353	<b>P 012</b>	4.390



● P011P21 MUEBLE CON PATA: 1 puerta corredera ZEBRANO. Casco CHOCOLATE DESGASTADO. Trasera CARAMELO.  
 ● P011P21 FURNITURE WITH LEG: 1 sliding door ZEBRANO. structure FADED CHOCOLATE. Back CARAMEL.  
 ● P011P21 MEUBLE AVEC PIEDS: 1 Porte coulissante ZEBRANO. Structure CHOCOLAT. Fond CARAMEL.  
 ● P011P21 MÖBEL MIT FÜßEN: 1 Schiebetür ZEBRANO. Korpus SCHOKOLADENBRAUN. Rückseite KAREMELL.



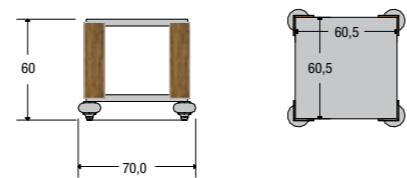


● P011P21 MUEBLE CON PATA: 1 puerta corredera EBANO. Casco CARAMELO. Trasera ARENA.  
● P011P21 FURNITURE WITH LEG: 1 sliding door EBONY. structure CARAMELO. Back SAND.  
● P011P21 MEUBLE AVEC PIEDS: 1 Porte coulissante EBÈNE. Structure CARAMEL. Fond SABLE.  
● P011P21 MÖBEL MIT FÜßEN : 1 Schiebetür EBENHOLZ. Korpus KARAMELL. Rückseite SAND.

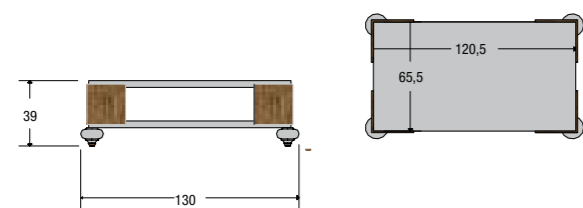


# Mesas de centro

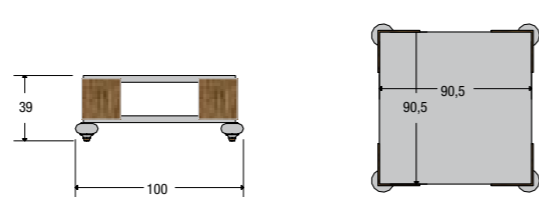
Coffee table. Tables basses. Couchtische.



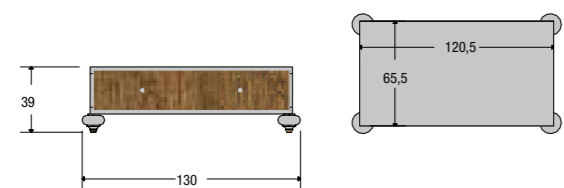
Medidas Mesures Maße	Volumen (m³) Volume (m³) Volumen (m³)	Peso (kg) Weight (kg) Poids (kg) Gewicht (kg)	Referencia Reference Referenznummer	Puntos Points Punkte
70 x 70 x 60 cm.	0,40	50	P 107	554



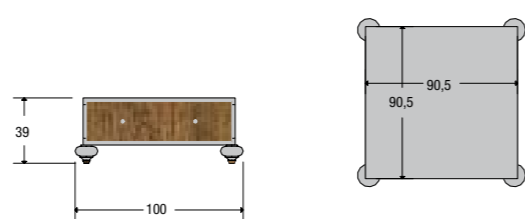
Medidas Mesures Maße	Volumen (m³) Volume (m³) Volumen (m³)	Peso (kg) Weight (kg) Poids (kg) Gewicht (kg)	Referencia Reference Referenznummer	Puntos Points Punkte
130 x 75 x 39 cm.	0,32	48	P 101	612



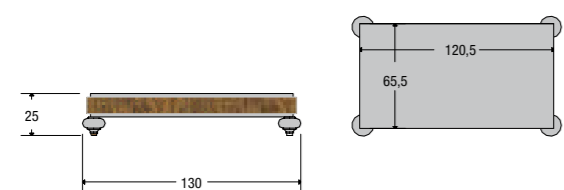
Medidas Mesures Maße	Volumen (m³) Volume (m³) Volumen (m³)	Peso (kg) Weight (kg) Poids (kg) Gewicht (kg)	Referencia Reference Referenznummer	Puntos Points Punkte
100 x 100 x 39 cm.	0,32	49	P 102	617



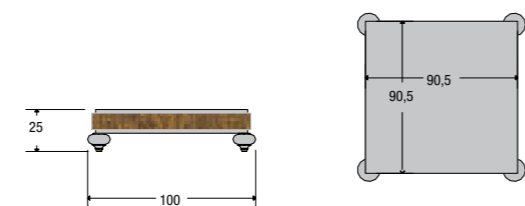
Medidas Mesures Maße	Volumen (m³) Volume (m³) Volumen (m³)	Peso (kg) Weight (kg) Poids (kg) Gewicht (kg)	Referencia Reference Referenznummer	Puntos Points Punkte
130 x 75 x 39 cm.	0,32	60	P 103	796



Medidas Mesures Maße	Volumen (m³) Volume (m³) Volumen (m³)	Peso (kg) Weight (kg) Poids (kg) Gewicht (kg)	Referencia Reference Referenznummer	Puntos Points Punkte
100 x 100 x 39 cm.	0,32	55	P 104	842



Medidas Mesures Maße	Volumen (m³) Volume (m³) Volumen (m³)	Peso (kg) Weight (kg) Poids (kg) Gewicht (kg)	Referencia Reference Referenznummer	Puntos Points Punkte
130 x 75 x 25 cm.	0,30	27	P 105	652



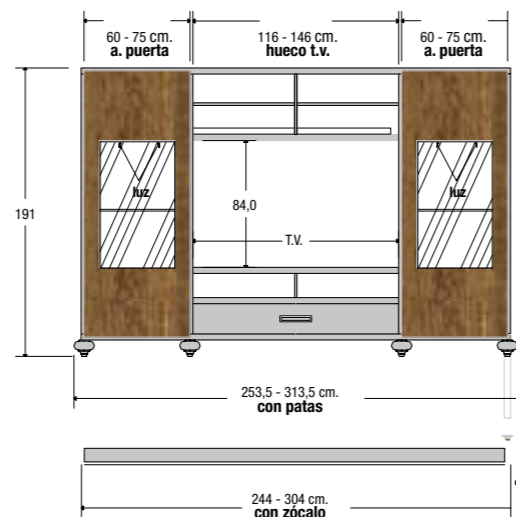
Medidas Mesures Maße	Volumen (m³) Volume (m³) Volumen (m³)	Peso (kg) Weight (kg) Poids (kg) Gewicht (kg)	Referencia Reference Referenznummer	Puntos Points Punkte
100 x 100 x 25 cm.	0,31	28	P 106	680

- P106P21 MESA CUADRADA CEBRANO. Patas, tapa y patas CHOCOLATE DESGASTADO.
- P106P21 SQUARE TABLE ZEBRANO. Base, cover and legs FADED CHOCOLATE.
- P106P21 TABLE CARRÉE ZEBRANO. Base, dessus et pieds CHOCOLAT.
- P106P21 TISCH QUADRATISCH ZEBRANO Unterteil, Oberseite und Füße SCHOKOLADENBRAUN.

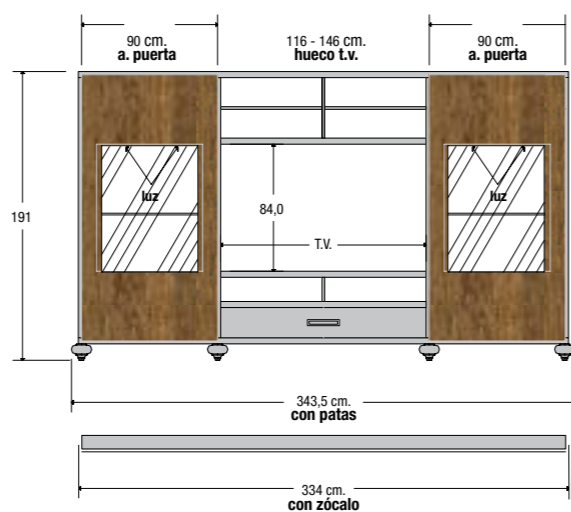
- P101P52 MESA RECTANGULAR ÉBANO. Base, tapa y patas CARAMELO.
- P101P52 RECTANGULAR TABLE EBONY. Base, cover and legs CARAMEL.
- P101P52 TABLE RECTANGULAIRE EBÈNE. Base, dessus et pieds CARAMEL.
- P101P52 TISCH RECHTECKIG EBENHOLZ. Unterteil, Oberseite und Füße KARAMELL.







Medidas Mesures Maße	Volumen (m <sup>3</sup> ) Volume (m <sup>3</sup> ) Volumen (m <sup>3</sup> )	Peso (kg) Weight (kg) Poids (kg) Gewicht (kg)	Referencia Reference Référence Referenznummer	Puntos Points Punkte
P- 253,5 x 191 x 45 cm. Z- 244 x 191 x 41,5 cm. t.v.- 116 x 84 cm.	1,59	266	<b>P 013</b>	3.467
P- 313,5 x 191 x 45 cm. Z- 304 x 191 x 41,5 cm. t.v.- 146 x 84 cm.	1,92	294	<b>P 014</b>	3.860



Medidas Mesures Maße	Volumen (m <sup>3</sup> ) Volume (m <sup>3</sup> ) Volumen (m <sup>3</sup> )	Peso (kg) Weight (kg) Poids (kg) Gewicht (kg)	Referencia Reference Référence Referenznummer	Puntos Points Punkte
P- 343,5 x 191 x 45 cm. Z- 334 x 191 x 41,5 cm. t.v.- 146 x 84 cm.	2,01	321	<b>P 015</b>	4.125



Pre  
mi  
ere.

- P014P32 MUEBLE CON PATA: 2 puertas correderas OLIVO. Casco CAMELO. Trasera ARENA.
- P014P32 FURNITURE WITH LEG: 1 sliding door OLIVE. structure CAMEL. Back SAND.
- P014P32 MEUBLE AVEC PIEDS: 1 Porte coulissante OLIVE Structure CAMEL. Fond SABLE.
- P014P32 MÖBEL MIT FÜßEN : 1 Schiebetür OLIVENHOLZ. Korpus KAMELL. Rückseite SAND.





- P014P23 MUEBLE CON PATA: 2 puertas correderas CEBRANO. Casco ARENA. Trasera CAMELO.
- P014P23 FURNITURE WITH LEG: 2 sliding doors ZEBRANO. Structure SAND. back CAMEL.
- P014P23 MEUBLE AVEC PIEDS: 2 Portes coulissantes ZEBRANO. Structure SABLE. Fond CAMEL.
- P014P23 MÖBEL MIT FÜßEN : 2 Schiebetür ZEBRANO. Korpus SAND. Rückseite KAMEL.

- P014P13 MUEBLE CON PATA: 2 puertas correderas NOGAL EUROPEO. Casco ARENA. Trasera CAMELO.
- P014P13 FURNITURE WITH LEG: 2 sliding doors EUROPEAN WALNUT. Structure SAND. back CAMEL.
- P014P13 MEUBLE AVEC PIEDS: 2 Portes coulissantes CHÊNE EUROPÉEN. Structure SABLE. Fond CAMEL.
- P014P13 MÖBEL MIT FÜßEN : 2 Schiebetür EUROPÄISCHER NUSSBAUM. Korpus SAND. Rückseite KAMEL.

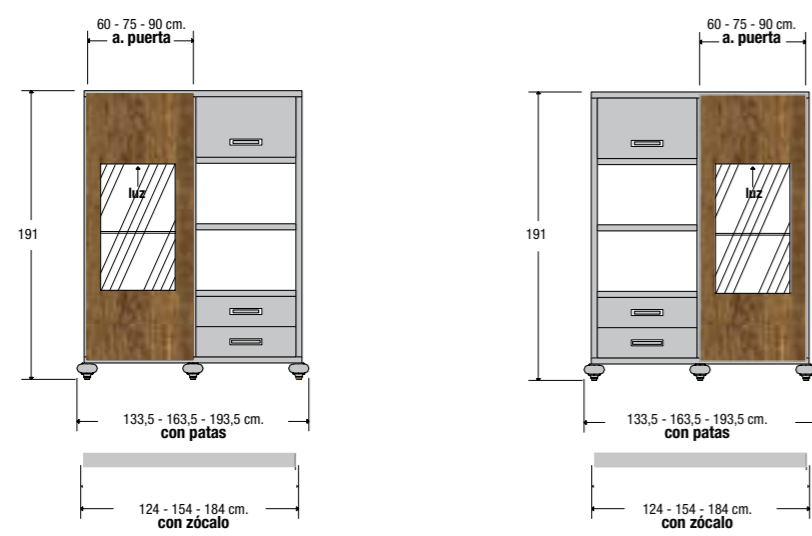






- P015P42 MUEBLE CON PATA: 2 puertas correderas PALISANDRO. Casco CARAMELO. Trasera ARENA
- P015P42 FURNITURE WITH LEG: 2 sliding doors PALISSANDER. Structure CAMEL. Back SAND
- P015P42 MEUBLE AVEC PIEDS: 2 Portes coulissantes PALISSANDRE. Carcass CAMEL. Fond SABLE.
- P015P42 MÖBEL MIT FÜßEN : 2 Schiebetür PALISSANDER. Korpus KAMELL. Rückseite SAND.





Medidas Measures Maße	Volumen (m <sup>3</sup> ) Volume (m <sup>3</sup> ) Volumen (m <sup>3</sup> )	Peso (kg) Weight (kg) Poids (kg) Gewicht (kg)	Referencia Reference Référence Referenznummer	Puntos Points Points Punkte	Volumen (m <sup>3</sup> ) Volume (m <sup>3</sup> ) Volumen (m <sup>3</sup> )	Peso (kg) Weight (kg) Poids (kg) Gewicht (kg)	Referencia Reference Référence Referenznummer	Puntos Points Points Punkte
P- 133,5 x 191 x 45 cm. Z- 124 x 191 x 41,5 cm.	0,92	158	<b>P 016</b>	2.186	0,92	158	<b>P 019</b>	2.186
P- 163,5 x 191 x 45 cm. Z- 154 x 191 x 41,5 cm.	1,03	185	<b>P 017</b>	2.342	1,03	185	<b>P 020</b>	2.342
P- 193,5 x 191 x 45 cm. Z- 184 x 191 x 41,5 cm.	1,18	202	<b>P 018</b>	2.498	1,18	202	<b>P 021</b>	2.498

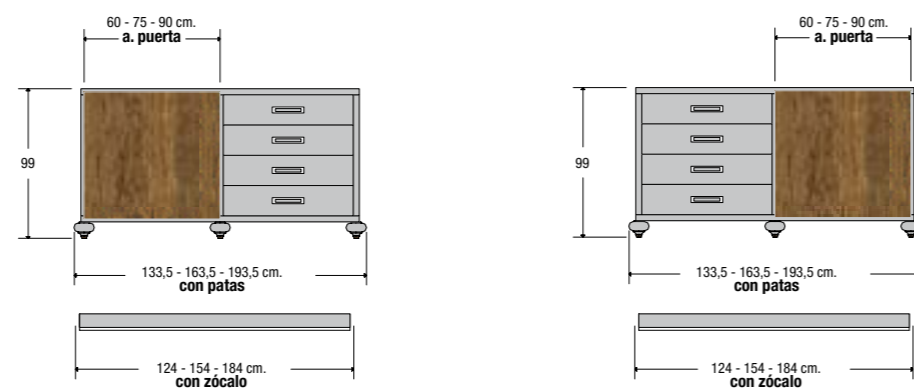


- P016P52 MUEBLE CON ZÓCALO: 1 puerta correderas ÉBANO. Casco CAMELO. Trasera ARENA.
- P016P52 FURNITURE WITH PLINTH: 1 sliding door EBONY. Structure CAMEL. Back SAND.
- P016P52 MEUBLE AVEC PLINTHE: 1 Porte coulissante EBÈNE. Structure CAMEL. Fond SABLE.
- P016P52 MÖBEL MIT SOCKEL: 1 Schiebetür EBENHOLZ. Korpus KAMELL. Rückseite SAND.
- P019P52 MUEBLE CON ZÓCALO: 1 puerta corredera ÉBANO. Casco CAMELO. Trasera ARENA.
- P019P52 FURNITURE WITH PLINTH: 1 sliding door EBONY. Structure CAMEL. Back SAND.
- P019P52 MEUBLE AVEC PLINTHE: 1 Porte coulissante EBÈNE. Structure CAMEL. Fond SABLE.
- P019P52 MÖBEL MIT SOCKEL: 1 Schiebetür EBENHOLZ. Korpus KAMELL. Rückseite SAND.





- P031P31 MUEBLE CON PATA: 1 puerta OLIVO. Casco CHOCOLATE. Trasera CARAMELO.
- P031P31 FURNITURE WITH LEG: 1door OLIVE. Structure FADED CHOCOLATE. Back CARAMELO.
- P031P31 MEUBLE AVEC PIEDS: 1 Porte coulissante OLIVE. Structure CHOCOLAT. Fond CARAMEL.
- P031P31 MÖBEL MIT FÜßEN : 1 Schiebetür OLIVENHOLZ. Korpus SCHOKOLADENBRAUN. Rückseite KAREMELL.



Medidas Measures Maße	Volumen (m³) Volume (m³) Volumen (m³)	Peso (kg) Weight (kg) Poids (kg) Gewicht (kg)	Referencia Reference Référence Referenznummer	Puntos Points Points Punkte	Volumen (m³) Volume (m³) Volumen (m³)	Peso (kg) Weight (kg) Poids (kg) Gewicht (kg)	Referencia Reference Référence Referenznummer	Puntos Points Points Punkte
P- 133,5 x 99 x 45 cm. Z- 124 x 99 x 41,5 cm.	0,61	100	<b>P 028</b>	1.523	0,61	100	<b>P 031</b>	1.523
P- 163,5 x 99 x 45 cm. Z- 154 x 99 x 41,5 cm.	0,73	120	<b>P 029</b>	1.656	0,73	120	<b>P 032</b>	1.656
P- 193,5 x 99 x 45 cm. Z- 184 x 99 x 41,5 cm.	0,92	138	<b>P 030</b>	1.788	0,92	138	<b>P 033</b>	1.788



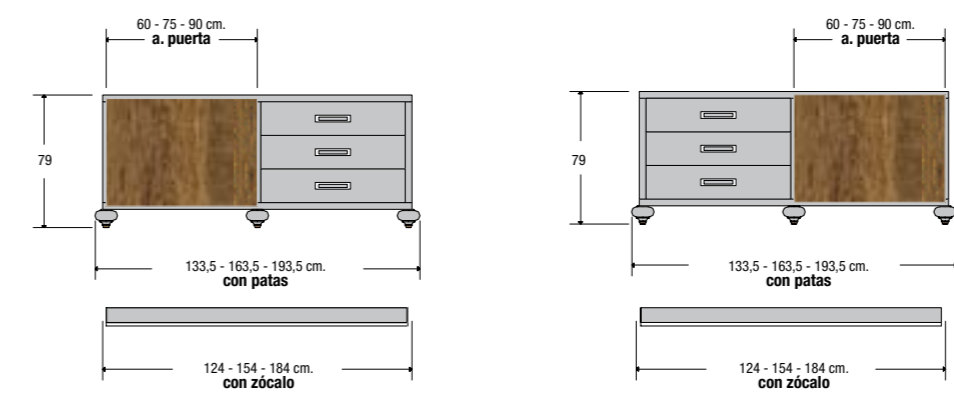
- P030P21 MUEBLE CON PATA: 1 puerta ZEBRANO. Casco CHOCOLATE DESGASTADO. Trasera CARAMELO.
- P030P21 FURNITURE WITH LEG: 1 door ZEBRANO Structure FADED CHOCOLATE. Back CARAMELO.
- P030P21 MEUBLE AVEC PIEDS: 1 Porte coulissante ZEBRANO Structure CHOCOLAT. Fond CARAMEL.
- P030P21 MÖBEL MIT FÜßEN : 1 Schiebetür ZEBRANO. Korpus SCHOKOLADENBRAUN. Rückseite KAREMELL.



- P029P31 MUEBLE CON PATA: 1 puerta OLIVO. Casco CHOCOLATE DESGASTADO. Trasera CARAMELO.
- P029P31 FURNITURE WITH LEG: 1 door OLIVE. Structure FADED CHOCOLATE. Back CARMEL.
- P029P31 MEUBLE AVEC PIEDS: 1 Porte coulissante OLIVE. Structure CHOCOLAT. Fond CARMEL.
- P029P31 MÖBEL MIT FÜßEN : 1 Schiebetür OLIVENHOLZ. Korpus SCHOKOLADENBRAUN. Rückseite KAREMELL.



- P035P41 MUEBLE CON PATA: 1 puerta PALISANDRO. Casco CHOCOLAT DESGASTADO. Trasera CARAMELO.
- P035P41 FURNITURE WITH LEG: 1 door PALISANDER. Structure FADED CHOCOLATE. Back CAMEL.
- P035P41 MEUBLE AVEC PIEDS: 1 Porte coulissante PALISSANDRE. Structure CHOCOLAT. Fond CAMEL.
- P035P41 MÖBEL MIT FÜßEN: 1 Schiebetür PALISANDER. Korpus SCHOKOLADENBRAUN. Rückseite KAREMELL.



Medidas Measures Maße	Volumen (m³) Volume (m³) Volumen (m³)	Peso (kg) Weight (kg) Poids (kg) Gewicht (kg)	Referencia Reference Referenznummer	Puntos Points Punkte	Volumen (m³) Volume (m³) Volumen (m³)	Peso (kg) Weight (kg) Poids (kg) Gewicht (kg)	Referencia Reference Referenznummer	Puntos Points Punkte
P- 133,5 x 79 x 45 cm. Z- 124 x 79 x 41,5 cm.	0,41	82	<b>P 034</b>	1.321	0,41	82	<b>P 037</b>	1.321
P- 163,5 x 79 x 45 cm. Z- 154 x 79 x 41,5 cm.	0,55	97	<b>P 035</b>	1.454	0,55	97	<b>P 038</b>	1.454
P- 193,5 x 79 x 45 cm. Z- 184 x 79 x 41,5 cm.	0,68	112	<b>P 036</b>	1.586	0,68	112	<b>P 039</b>	1.586





- P030Z12 MUEBLE CON ZÓCALO: 1 puerta NOGAL. Casco CARAMELO. Trasera ARENA.
- P030Z12 FURNITURE WITH PLINTH: 1 door WALNUT. Structure CARAMEL. Back SAND.
- P030Z12 MEUBLE AVEC PLINTHE: 1 porte NOYER. Structure CARAMEL. Fond SABLE.
- P030Z12 MÖBEL MIT SOCKEL: 1 Schiebetür NUSSBAUM. Korpus KARAMELL. Rückseite SAND.

- P061P12 MUEBLE CON PATAS: 1 puerta NOGAL. Casco CARAMELO. Trasera ARENA.
- P061P12 FURNITURE WITH LEG: 1 door WALNUT. Structure CARAMEL. Back SAND.
- P061P12 MEUBLES AVEC PIEDS: 1 porte NOYER. Structure CARAMEL. Fond SABLE.
- P061P12 MÖBEL MIT FÜßEN: 1 Schiebetür NUSSBAUM. Korpus KARAMELL. Rückseite SAND.

- P07012 MUEBLE PARA COLGAR: 1 puerta NOGAL. Casco CARAMELO. Trasera ARENA.
- P07012 FURNITURE: 1 door WALNUT. Structure CARAMEL. Back SAND.
- P07012 MEUBLE: 1 porte NOYER. Structure CARAMEL. Fond SABLE.
- P07012 MÖBEL: 1 Schiebetür NUSSBAUM. Korpus KARAMELL. Rückseite SAND.

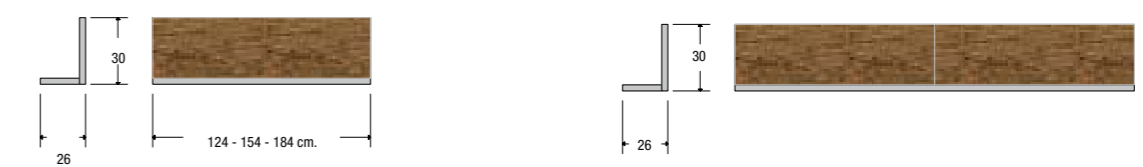




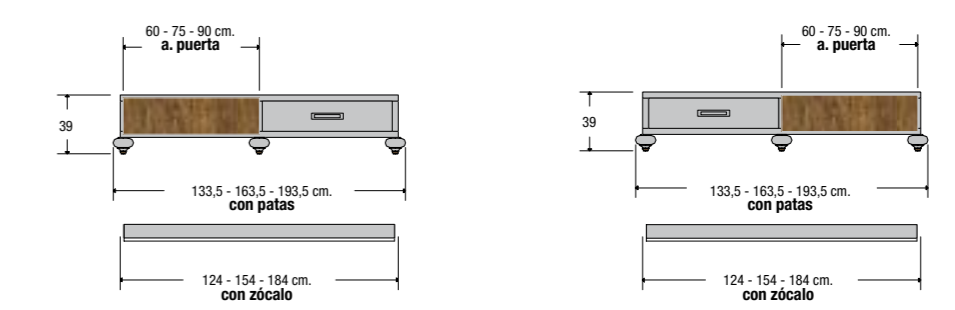
- P07751 ESTANTE CON TRASERA: ÉBANO. Base CHOCOLATE DESGASTADO.
- P07751 SHELF: ÉBONY. Base FADED CHOCOLATE.
- P07751 ÉTAGÈRE: EBÈNE. Base CHOCOLATE.
- P07751 REGAL: EBENHOLZ. Grund SCHOKOLADENBRAUN.

- P054P51 MUEBLE CON PATAS: 1 puerta corredera ÉBANO. Casco CHOCOLATE DESGASTADO. Trasera CAMELO.
- P054P51 FURNITURE WITH LEG: 1 Sliding door EBONY. Structure FADED CHOCOLATE. Back CAMEL.
- P054P51 MEUBLE AVEC PIEDS: 1 Porte coulissante EBÈNE. Structure CHOCOLAT. Fond CAMEL.
- P054P51 MÖBEL MIT FÜßEN : 1 Schiebetür EBENHOLZ. Korpus SCHOKOLADENBRAUN. Rückseite KAMELL.

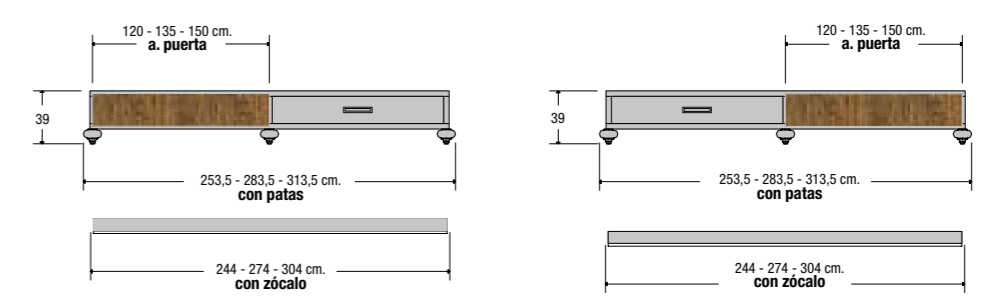




Medidas Measures Maße	Volumen (m³) Volume (m³) Volumen (m³)	Peso (kg) Weight (kg) Poids (kg) Gewicht (kg)	Referencia Reference Référence Referenznummer	Puntos Points Points Punkte	Medidas Measures Maße	Volumen (m³) Volume (m³) Volumen (m³)	Peso (kg) Weight (kg) Poids (kg) Gewicht (kg)	Referencia Reference Référence Referenznummer	Puntos Points Points Punkte
124 x 30 x 26 cm.	0,17	22	<b>P 076</b>	317	244 x 30 x 26 cm.	0,33	43	<b>P 079</b>	502
154 x 30 x 26 cm.	0,20	27	<b>P 077</b>	363	274 x 30 x 26 cm.	0,39	53	<b>P 080</b>	548
184 x 30 x 26 cm.	0,24	33	<b>P 078</b>	410	304 x 30 x 26 cm.	0,47	65	<b>P 081</b>	594



Medidas Measures Maße	Volumen (m³) Volume (m³) Volumen (m³)	Peso (kg) Weight (kg) Poids (kg) Gewicht (kg)	Referencia Reference Référence Referenznummer	Puntos Points Points Punkte	Volumen (m³) Volume (m³) Volumen (m³)	Peso (kg) Weight (kg) Poids (kg) Gewicht (kg)	Referencia Reference Référence Referenznummer	Puntos Points Points Puntos
P- 133,5 x 39 x 45 cm. Z- 124 x 39 x 41,5 cm.	0,25	46	<b>P 052</b>	658	0,25	46	<b>P 055</b>	658
P- 163,5 x 39 x 45 cm. Z- 154 x 39 x 41,5 cm.	0,27	55	<b>P 053</b>	790	0,27	55	<b>P 056</b>	790
P- 193,5 x 39 x 45 cm. Z- 184 x 39 x 41,5 cm.	0,32	63	<b>P 054</b>	923	0,32	63	<b>P 057</b>	923



Medidas Measures Maße	Volumen (m³) Volume (m³) Volumen (m³)	Peso (kg) Weight (kg) Poids (kg) Gewicht (kg)	Referencia Reference Référence Referenznummer	Puntos Points Points Punkte	Volumen (m³) Volume (m³) Volumen (m³)	Peso (kg) Weight (kg) Poids (kg) Gewicht (kg)	Referencia Reference Référence Referenznummer	Puntos Points Points Puntos
P- 253,5 x 39 x 45 cm. Z- 244 x 39 x 41,5 cm.	0,46	81	<b>P 058</b>	1.090	0,46	81	<b>P 061</b>	1.090
P- 283,5 x 39 x 45 cm. Z- 274 x 39 x 41,5 cm.	0,51	88	<b>P 059</b>	1.223	0,51	88	<b>P 062</b>	1.223
P- 313,5 x 39 x 45 cm. Z- 304 x 39 x 41,5 cm.	0,57	97	<b>P 060</b>	1.356	0,57	97	<b>P 063</b>	1.356

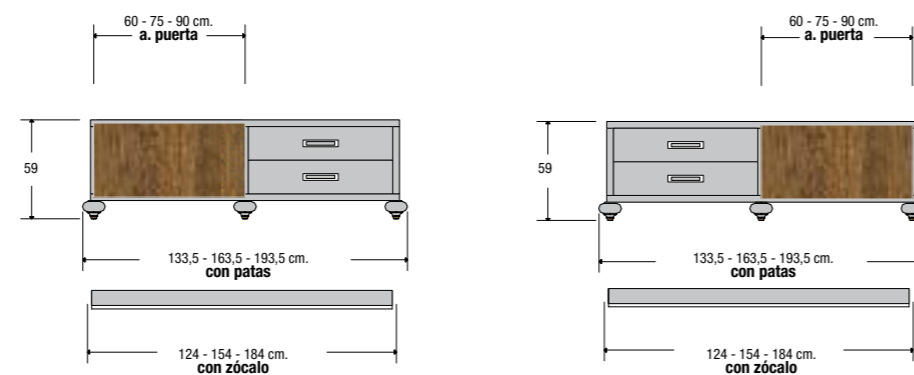
- P07721 ESTANTE CON TRASERA: ZEBRANO. Base CHOCOLATE DESGASTADO.
- P07721 SHELF: ZEBRANO. Base FADED CHOCOLATE.
- P07721 ÉTAGÈRE: ZEBRANO. Base CHOCOLATE.
- P07721 REGAL: ZEBRANO. Grund SCHOKOLADENBRAUN.
- P054P21 MUEBLE CON PATAS: 1 puerta corredera ZEBRANO. Casco CHOCOLATE DESGASTADO. Trasera CAMELO.
- P054P21 FURNITURE WITH LEG: 1 Sliding door ZEBRANO Structure FADED CHOCOLATE. Back CAMEL.
- P054P21 MEUBLE AVEC PIEDS: 1 Porte coulissante ZEBRANO. Structure CHOCOLAT. Fond CAMEL.
- P054P21 MÖBEL MIT FÜßEN : 1 Schiebetür ZEBRANO. Korpus SCHOKOLADENBRAUN. Rückseite KAMEL.





- P7641 MUEBLE PARA COLGAR: PALISANDRO. Base CHOCOLATE DESGASTADO.
- P7641 FURNITURE: PALISANDER. Base FADED CHOCOLATE.
- P7641 ÉTAGÈRE: PALISSANDRE. Base CHOCOLAT.
- P7641 REGAL: PALISANDER. Grund SCHOKOLADENBRAUN.

- P044P41 MUEBLE CON PATA: 1 puerta corredera PALISANDRO. Casco CHOCOLATE DESGASTADO. Trasera CAMELO.
- P044P41 FURNITURE WITH LEG: 1 sliding door PALISANDER. Structure FADED CHOCOLATE. Back CAMEL.
- P044P41 MEUBLE AVEC PIEDS: 1 Porte coulissante PALISSANDRE. Structure CHOCOLAT. Fond CAMEL.
- P044P41 MÖBEL MIT FÜßEN : 1 Schiebetür PALISANDER. Korpus SCHOKOLADENBRAUN. Rückseite KAMELL.



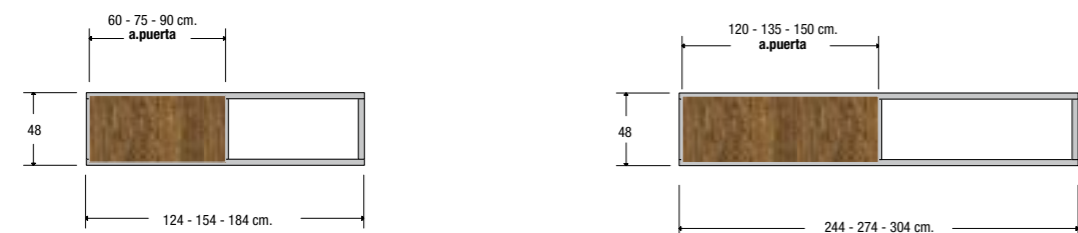
Medidas Measures Mesures Maße	Volumen (m³) Volume (m³) Volume (m³) Volumen (m³)	Peso (kg) Weight (kg) Poids (kg) Gewicht (kg)	Referencia Reference Référence Referenznummer	Puntos Points Points Punkte	Volumen (m³) Volume (m³) Volume (m³) Volumen (m³)	Peso (kg) Peso (kg) Peso (kg) Peso (kg)	Referencia Referencia Référence Referenznummer	Puntos Puntos Puntos Puntos
P- 133,5 x 59 x 45 cm. Z- 124 x 59 x 41,5 cm.	0,34	65	<b>P 040</b>	1.136	0,34	65	<b>P 043</b>	1.136
P- 163,5 x 59 x 45 cm. Z- 154 x 59 x 41,5 cm.	0,41	77	<b>P 041</b>	1.269	0,41	77	<b>P 044</b>	1.269
P- 193,5 x 59 x 45 cm. Z- 184 x 59 x 41,5 cm.	0,48	90	<b>P 042</b>	1.402	0,48	90	<b>P 045</b>	1.402

- P07633 MUEBLE PARA COLGAR: OLIVO. Base ARENA.
- P07633 FURNITURE: OLIVE. Base SAND.
- P07633 ÉTAGÈRE: OLIVE. Base SABLE.
- P07633 REGAL: OLIVENHOLZ. Grund SAND.

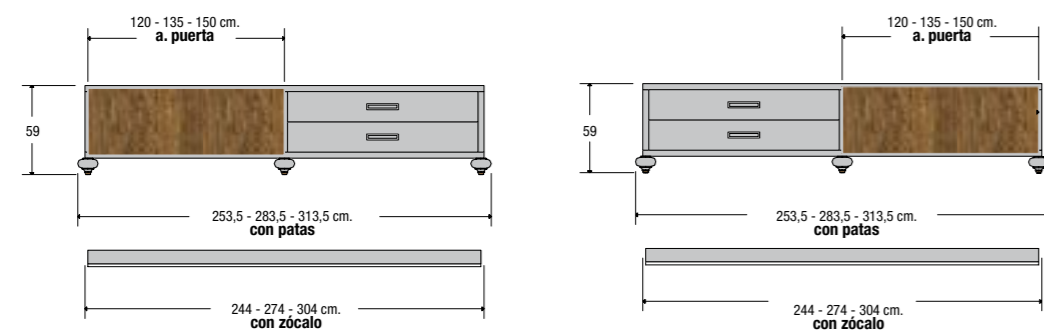
- P041P33 MUEBLE CON PATAS: 1 puerta corredera OLIVO. Casco ARENA. Trasera CAMELO.
- P041P33 FURNITURE WITH LEG: 1 Sliding door OLIVE Structure SAND. Back CAMEL.
- P041P33 MEUBLE AVEC PIEDS: 1 Porte coulissante OLIVE. Structure SABLE. Fond CAMEL.
- P041P33 MÖBEL MIT FÜßEN : 1 Schiebetür OLIVENHOLZ. Korpus SABLE. Rückseite KAMELL.







Medidas Mesures Maße	Volumen (m³) Volume (m³) Volumen (m³)	Peso (kg) Weight (kg) Poids (kg) Gewicht (kg)	Referencia Référence Referenznummer	Puntos Points Punkte	Medidas Mesures Maße	Volumen (m³) Volume (m³) Volumen (m³)	Peso (kg) Weight (kg) Poids (kg) Gewicht (kg)	Referencia Référence Referenznummer	Puntos Points Punkte
124 x 48 x 31,5	0,22	46	<b>P 064</b>	513	244 x 48 x 31,5	0,46	78	<b>P 070</b>	842
154 x 48 x 31,5	0,25	53	<b>P 065</b>	611	274 x 48 x 31,5	0,51	86	<b>P 071</b>	940
184 x 48 x 31,5	0,29	62	<b>P 066</b>	710	304 x 48 x 31,5	0,56	94	<b>P 072</b>	1.038



Medidas Mesures Maße	Volumen (m³) Volume (m³) Volumen (m³)	Peso (kg) Weight (kg) Poids (kg) Gewicht (kg)	Referencia Référence Referenznummer	Puntos Points Punkte	Volumen (m³) Volume (m³) Volumen (m³)	Peso (kg) Weight (kg) Poids (kg) Gewicht (kg)	Referencia Référence Referenznummer	Puntos Points Punkte
P- 253,5 x 59 x 45 cm. Z- 244 x 59 x 41,5 cm.	0,70	114	<b>P 046</b>	1.592	0,70	114	<b>P 049</b>	1.592
P- 283,5 x 59 x 45 cm. Z- 274 x 59 x 41,5 cm.	0,78	126	<b>P 047</b>	1.685	0,78	126	<b>P 050</b>	1.685
P- 313,5 x 59 x 45 cm. Z- 304 x 59 x 41,5 cm.	0,86	138	<b>P 048</b>	1.777	0,86	138	<b>P 051</b>	1.777



- P047P11 MUEBLE CON PATA: 1 puerta corredera NOGAL EUROPEO. Casco CHOCOLATE DESGASTADO. Traseira CARAMELO.
- P047P11 FURNITURE WITH LEG: 1 sliding door EUROPEAN WALNUT. Structure FADED CHOCOLATE. Back Caramel.
- P047P11 MEUBLE AVEC PIEDS: 1 Porte coulissante CHÊNE EUROPÉEN. Structure CHOCOLAT. Fond CARAMEL.
- P047P11 MÖBEL MIT FÜßEN: 1 Schiebetür EUROPÄISCHER NUSSBAUM. Korpus SCHOKOLADENBRAUN. Rückseite KARAMELL.

- P07611 MUEBLE PARA COLGAR: NOGAL EUROPEO. Base CHOCOLATE DESGASTADO.
- P07611 FURNITURE: EUROPEAN WALNUT. Base FADED CHOCOLATE.
- P07611 ÉTAGÈRE: CHÊNE EUROPÉEN. Base CHOCOLAT.
- P07611 REGAL: EUROPÄISCHER NUSSBAUM. Grund SCHOKOLADENBRAUN.





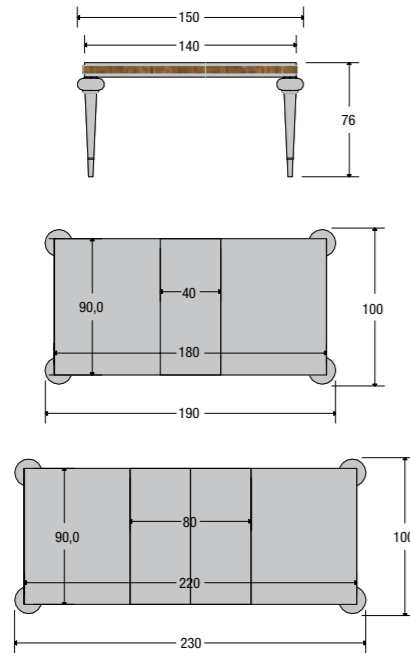
- P06942 MUEBLE PARA COLGAR: 1 puerta corredera PALISANDRO. Casco CAMELO. Trasera ARENA.
- P06942 FURNITURE WITH LEG: 1 sliding door PALISANDER. Structure CAMEL. Back SAND.
- P06942 MEUBLE ÉTAGÈRE: Porte coulissante PALISSANDRE. Structure CAMEL. Fond SABLE.
- P06942 REGAL: 1 Schiebetür PALISANDER. Korpus KAMELL. Rückseite SAND.

- P048P42 MUEBLE CON PATA: 1 puerta corredera PALISANDRO. Casco CAMELO. Trasera ARENA.
- P048P42 FURNITURE WITH LEG: 1 sliding door PALISANDER. Structure CAMEL. Back SAND.
- P048P42 MEUBLE AVEC PIEDS: 1 Porte coulissante PALISSANDRE. Structure CAMEL. Fond SABLE.
- P048P42 MÖBEL MIT FÜßEN: 1 Schiebetür PALISANDER. Korpus KAMELL. Rückseite SAND.

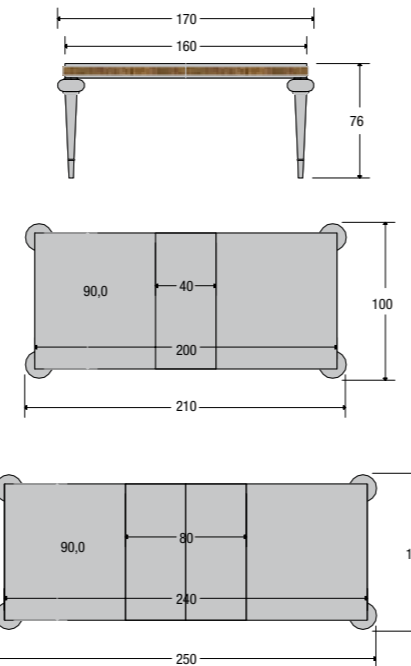


# Mesas/Sillas de comedor

Dining tables/chairs. Tables/chaises de salle-à-manger. *Esstische und Stühle.*



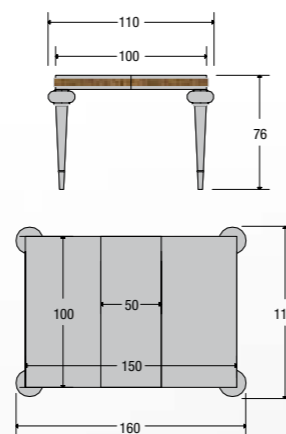
Medidas Measures Maße	Volumen (m³) Volume (m³) Volumen (m³)	Peso (kg) Weight (kg) Poids (kg) Gewicht (kg)	Referencia Reference Référence Referenznummer	Puntos Points Points Punkte
150 x 75 x 100 con 1 extensible 190 with 1 extensible 190 avec 1 extensible 190 mit 1 dehnbaren 190  con 2 extensibles 230 with 2 extensibles 230 avec 2 extensibles 230 mit 2 dehnbaren 230	0,39	60	P 111	1.679



Medidas Measures Maße	Volumen (m³) Volume (m³) Volumen (m³)	Peso (kg) Weight (kg) Poids (kg) Gewicht (kg)	Referencia Reference Référence Referenznummer	Puntos Points Points Punkte
170 x 75 x 100 con 1 extensible 210 with 1 extensible 210 avec 1 extensible 210 mit 1 dehnbaren 210  con 2 extensibles 250 with 2 extensibles 250 avec 2 extensibles 250 mit 2 dehnbaren 250	0,43	64	P 112	1.713



Medidas Measures Maße	Volumen (m³) Volume (m³) Volumen (m³)	Peso (kg) Weight (kg) Poids (kg) Gewicht (kg)	Referencia Reference Référence Referenznummer	Puntos Points Points Punkte	Tapizado, según catálogo Upholstered depending the catalog Tapizado, según catálogo Polstersessel s. Katalog			
					Volumen (m³) Volume (m³) Volumen (m³)	Peso (kg) Weight (kg) Poids (kg) Gewicht (kg)	Referencia Reference Référence Referenznummer	Puntos Points Points Punkte
48 x 98 x 52	0,38	6	P 121	442	0,38	6	P 121c	365



Medidas Measures Maße	Volumen (m³) Volume (m³) Volumen (m³)	Peso (kg) Weight (kg) Poids (kg) Gewicht (kg)	Referencia Reference Référence Referenznummer	Puntos Points Points Punkte
110 x 75 x 100 con 1 extensible 160 with 1 extensible 160 avec 1 extensible 160 mit 1 dehnbaren 160	0,33	32	P 113	1.546



- P11241 MESA COMEDOR RECTANGULAR: Laca CHOCOLATE DESGASTADO, con remates en PALISANDRO.
- P11241 RECTANGULAR DINING TABLE: Lacquer FADED CHOCOLATE. Detail in PALISANDER.
- P11241 TABLE RECTANGULAIRE DE SALLE-À-MANGER: Laque CHOCOLAT. Détails en PALISSANDRE.
- P11241 TISCH RECHTECKIG: Lackfarbe SCHOKOLADENBRAUN, finish-varianten in PALISANDER.

- P12131 SILLA TAPIZADA según catálogo. Laca CHOCOLATE. Polipiel ARENA.
- P12131 UPHOLSTERED CHAIR according to the catalog. Lacquer FADED CHOCOLATE. Synthetic leather SAND.
- P12131 CHAISE TAPISSÉE selon catalogue. Lacque CHOCOLAT. Simili cuir SABLE.
- P12131 POLSTERSESSEL s. Katalog. Lackfarbe SCHOKOLADENBRAUN. Kunstlederfarbe SAND.

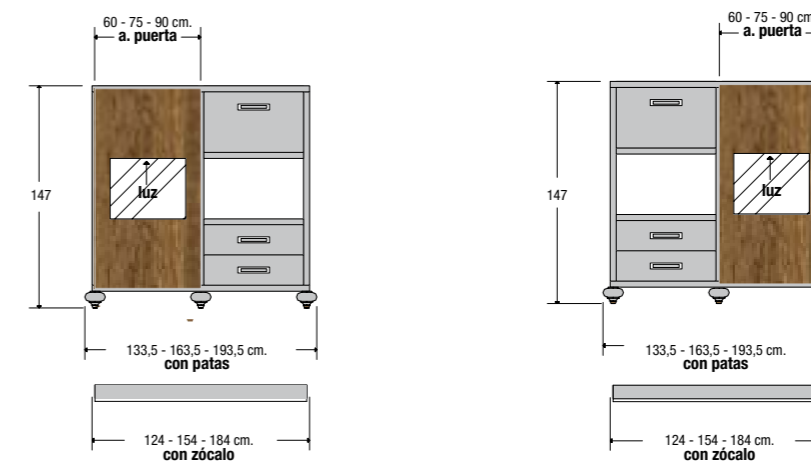




- P11221 MESA COMEDOR RECTANGULAR: Laca CHOCOLATE DESGASTADO, con remates en CEBRANO.
- P11221 RECTANGULAR DINING TABLE: Lacquer FADED CHOCOLATE. Detail in ZEBRANO.
- P11221 TABLE RECTANGULAIRE DE SALLE-À-MANGER: Laque CHOCOLAT. Détails en ZEBRANO.
- P11221 TISCH RECHTECKIG: Lackfarbe SCHOKOLADENBRAUN. Finish-varianten in ZEBRANO.
- P12121 SILLA TAPIZADA según catálogo. Laca CHOCOLATE. Polipiel CARAMELO.
- P12121 UPHOLSTERED CHAIR according to the catalog. Lacquer FADED CHOCOLATE. Synthetic leather CAMEL.
- P12121 CHAISE TAPISSÉE selon catalogue. Lacquer CHOCOLAT. Simili cuir CAMEL.
- P12121 POLSTERSESSEL s. Katalog. Lackfarbe SCHOKOLADENBRAUN. Kunstlederfarbe KAMEL.



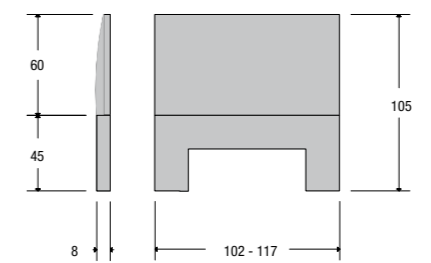
- P027P41 MUEBLE CON PATA: 1 puerta corredera PALISSANDRO. Casco CHOCOLATE DESGASTADO. Trasera CARAMELO.
- P027P41 FURNITURE WITH LEG: 1 sliding door PALISSANDER Structure FADED CHOCOLATE. Back CARAMEL.
- P027P41 MEUBLE AVEC PIEDS: 1 Porte coulissante PALISSANDRE. Structure CHOCOLAT. Fond CARAMEL.
- P027P41 MÖBEL MIT FÜßEN: 1 Schiebetür PALISSANDER. Korpus SCHOKOLADENBRAUN. Rückseite KAMEL.



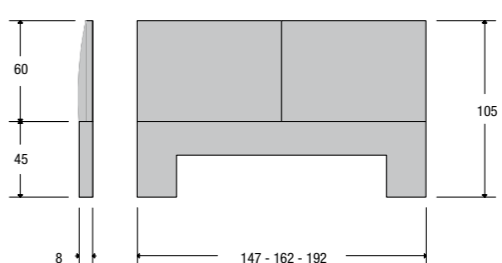
Medidas Measures Maße	Volumen (m³) Volume (m³) Volumen (m³)	Peso (kg) Weight (kg) Gewicht (kg)	Referencia Reference Referenznummer	Puntos Points Punkte	Volumen (m³) Volume (m³) Volumen (m³)	Peso (kg) Weight (kg) Gewicht (kg)	Referencia Reference Referenznummer	Puntos Points Punkte
P- 133,5 x 147 x 45 cm. Z- 124 x 147 x 41,5 cm.	0,75	133	P 022	1.915	0,75	133	P 025	1.915
P- 163,5 x 147 x 45 cm. Z- 154 x 147 x 41,5 cm.	0,88	160	P 023	2.111	0,88	160	P 026	2.111
P- 193,5 x 147 x 45 cm. Z- 184 x 147 x 41,5 cm.	1,02	183	P 024	2.308	1,02	183	P 027	2.308



# dor. mi torri OS.



Medidas Measures Maße	Cabecero tapizado, según catálogo Upholstery headboard, depending the catalog Tête de lit tapissée, selon catalogue Gepolsterte Kopflehne, s. Katalog				Cabecero tapizado, con tela cliente Cloth upholstery customer Tapisé avec le tissu du client Bezug mit Stoff des Kunden			
	Volumen (m³) Volume (m³) Volumen (m³)	Peso (kg) Weight (kg) Poids (kg) Gewicht (kg)	Referencia Reference Référence Referenznummer	Puntos Points Punkte	Volumen (m³) Volume (m³) Volumen (m³)	Peso (kg) Weight (kg) Poids (kg) Gewicht (kg)	Referencia Reference Référence Referenznummer	Puntos Points Punkte
102 x 105 x 8 cm. para colchón de 90 for mattresses of 90 pour matelas de 90 für matratten von 90	0,18	15	P 201	431	0,18	15	P 201c	367
117 x 105 x 8 cm. para colchón de 105 for mattresses of 105 pour matelas de 105 für matratten von 105	0,21	18	P 202	494	0,21	18	P 202c	431



Medidas Measures Maße	Cabecero tapizado, según catálogo Upholstery headboard, depending the catalog Tête de lit tapissée, selon catalogue Gepolsterte Kopflehne, s. Katalog				Cabecero tapizado, con tela cliente Cloth upholstery customer Tapisé avec le tissu du client Bezug mit Stoff des Kunden			
	Volumen (m³) Volume (m³) Volumen (m³)	Peso (kg) Weight (kg) Poids (kg) Gewicht (kg)	Referencia Reference Référence Referenznummer	Puntos Points Punkte	Volumen (m³) Volume (m³) Volumen (m³)	Peso (kg) Weight (kg) Poids (kg) Gewicht (kg)	Referencia Reference Référence Referenznummer	Puntos Points Punkte
147 x 105 x 8 cm. para colchón de 135 for mattresses of 135 pour matelas de 135 für matratten von 135	0,26	21	P 203	585	0,26	21	P 203c	508
162 x 105 x 8 cm. para colchón de 150 for mattresses of 150 pour matelas de 150 für matratten von 150	0,28	25	P 204	648	0,28	25	P 204c	565
192 x 105 x 8 cm. para colchón de 180 for mattresses of 180 pour matelas de 180 für matratten von 180	0,34	36	P 205	775	0,34	36	P 205c	673



- P241P22 MESITAS: Chapa CEBRANO. Laca CAMELO.
- P241P22 NIGHTSTAND: Veneer ZEBRANO. Lacquer CAMEL.
- P241P22 TABLES de nuit: Bois ZEBRANO. Laque CAMEL.
- P241P22 NACHTTISCHE: Furniertyp ZEBRANO. Lackfarbe KAMELL.

- P2132 BAÑERA: Laca CAMELO.
- P2132 STRUCTURE BED: Lacquer CAMEL.
- P2132 CADRE DE LIT: Laque CAMEL.
- P2132 LACKIERTER BETTRAHMEN: Lackfarbe KAMELL.

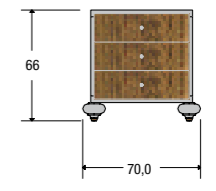
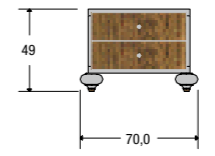
- P20322 CABECERO: Polipiel CAMELO. Base CAMELO.
- P20322 HEADBOARD: Synthetic leather CAMEL. Base CAMEL.
- P20322 TÊTE DE LIT: Simili cuir CAMEL. Base CAMEL.
- P20322 GEPOLSTERTE: Kunstlederfarbe KAMELL. Grund KAMELL.

- P028P22 CÓMODA: Chapa CEBRANO. Laca CAMELO. Trasera ARENA.
- P028P22 CHEST OF DRAWERS: Veneer ZEBRANO. Lacquer CAMEL. Back SAND.
- P028P22 KOMMODE: Bois ZEBRANO. Laque CAMEL. Fond SABLE.
- P028P22 KOMMODE: Furniertyp ZEBRANO. Lackfarbe KAMELL. Rückseite SAND.

- P24422 ESPEJO: Chapa CEBRANO. Laca CAMELO.
- P24422 MIRROR: Veneer ZEBRANO. Lacquer CAMEL.
- P24422 MIROIR: Bois ZEBRANO. Laque CAMEL.
- P24422 SPIEGEL: Furniertyp ZEBRANO. Lackfarbe KAMELL.

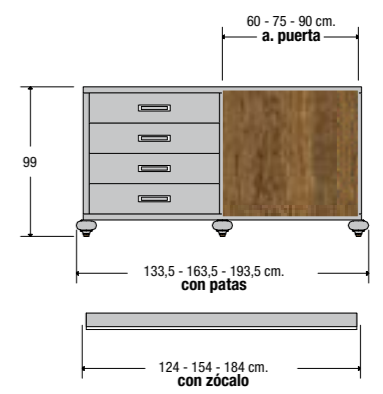
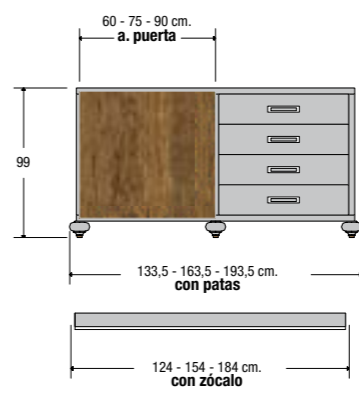




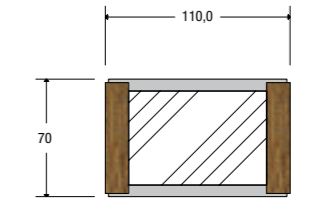


Medidas Measures Mesures Maße	Volumen (m <sup>3</sup> ) Volume (m <sup>3</sup> ) Volume (m <sup>3</sup> ) Volumen (m <sup>3</sup> )	Peso (kg) Weight (kg) Poids (kg) Gewicht (kg)	Referencia Reference Référence Referenznummer	Puntos Points Points Punkte
70 x 49 x 45 cm.	0,18	39	<b>P 241</b>	583

Medidas Measures Mesures Maße	Volumen (m <sup>3</sup> ) Volume (m <sup>3</sup> ) Volume (m <sup>3</sup> ) Volumen (m <sup>3</sup> )	Peso (kg) Weight (kg) Poids (kg) Gewicht (kg)	Referencia Reference Référence Referenznummer	Puntos Points Points Punkte
70 x 66 x 45 cm.	0,74	54	<b>P 242</b>	727



Medidas Measures Mesures Maße	Volumen (m <sup>3</sup> ) Volume (m <sup>3</sup> ) Volume (m <sup>3</sup> ) Volumen (m <sup>3</sup> )	Peso (kg) Weight (kg) Poids (kg) Gewicht (kg)	Referencia Reference Référence Referenznummer	Puntos Points Points Punkte	Volumen (m <sup>3</sup> ) Volume (m <sup>3</sup> ) Volume (m <sup>3</sup> ) Volumen (m <sup>3</sup> )	Peso (kg) Weight (kg) Poids (kg) Gewicht (kg)	Referencia Reference Référence Referenznummer	Puntos Points Points Punkte
P- 133,5 x 99 x 45 cm. Z- 124 x 99 x 41,5 cm.	0,61	100	<b>P 028</b>	1.523	0,61	100	<b>P 031</b>	1.523
P- 163,5 x 99 x 45 cm. Z- 154 x 99 x 41,5 cm.	0,73	120	<b>P 029</b>	1.656	0,73	120	<b>P 032</b>	1.656
P- 193,5 x 99 x 45 cm. Z- 184 x 99 x 41,5 cm.	0,92	138	<b>P 030</b>	1.788	0,92	138	<b>P 033</b>	1.788

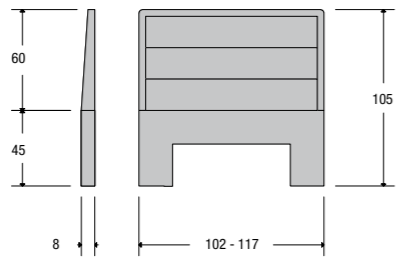


Medidas Measures Mesures Maße	Volumen (m <sup>3</sup> ) Volume (m <sup>3</sup> ) Volume (m <sup>3</sup> ) Volumen (m <sup>3</sup> )	Peso (kg) Weight (kg) Poids (kg) Gewicht (kg)	Referencia Reference Référence Referenznummer	Puntos Points Points Punkte
110 x 70 x 4 cm.	0,10	12	<b>P 244</b>	375

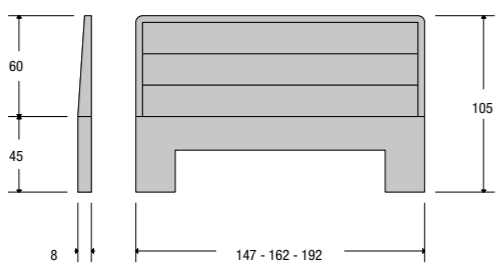
- P20333 CABECERO TAPIZADO: Polipiel ARENA. Base ARENA.
- P20333 HEADBOARD: Synthetic leather ARENA. Base ARENA.
- P20333 TÊTE DE LIT TAPISSÉE: Simili cuir SABLE. Base ARENA.
- P20333 GEPOLSTERTE KOPFLEHNE: Kunstlederfarbe SAND. Grund SAND.

- P241P43 MESITA DOS CAJONES: Cajones PALISANDRO. Casco ARENA.
- P241P43 NIGHTSTAND 2 DRAWERS: Drawers PALISANDER. Structure ARENA.
- P241P43 TABLE DE NUIT DEUX TIROIRS: Tiroirs PALISSANDRE. Structure SABLE.
- P241P43 NACHTTISCH MIT ZWEI SCHUBFÄCHERN: Schubfächern PALISANDER. Korpus SAND.





Medidas Mesures Maße	Cabecero tapizado, según catálogo Upholstery headboard, depending the catalog Tête de lit tapissée, selon catalogue Gepolsterte Kopflehne, s. Katalog				Cabecero tapizado, con tela cliente Cloth upholstery customer Tapissé avec le tissu du client Bezug mit Stoff des Kunden			
	Volumen (m³) Volume (m³) Volumen (m³)	Peso (kg) Weight (kg) Poids (kg) Gewicht (kg)	Referencia Reference Référence Referenznummer	Puntos Points Points Punkte	Volumen (m³) Volume (m³) Volumen (m³)	Peso (kg) Weight (kg) Poids (kg) Gewicht (kg)	Referencia Reference Référence Referenznummer	Puntos Points Points Punkte
102 x 105 x 8 cm. para colchón de 90 for mattresses of 90 pour matelas de 90 für matratten von 90	0,18	15	P 206	356	0,18	15	P 206c	304
117 x 105 x 8 cm. para colchón de 105 for mattresses of 105 pour matelas de 105 für matratten von 105	0,21	18	P 207	400	0,21	18	P 207c	342

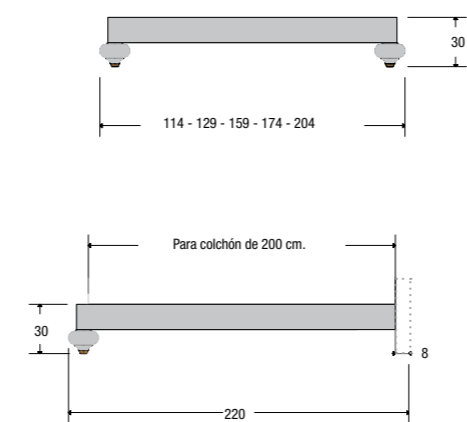
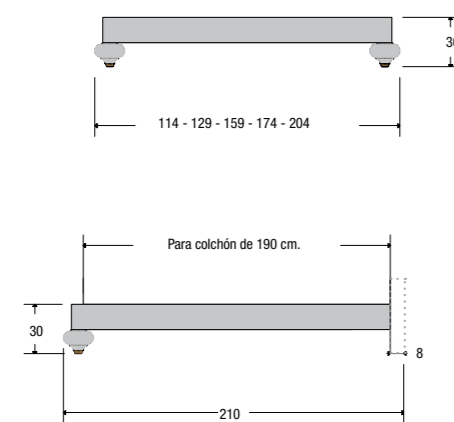


Medidas Mesures Maße	Cabecero tapizado, según catálogo Upholstery headboard, depending the catalog Tête de lit tapissée, selon catalogue Gepolsterte Kopflehne, s. Katalog				Cabecero tapizado, con tela cliente Cloth upholstery customer Tapissé avec le tissu du client Bezug mit Stoff des Kunden			
	Volumen (m³) Volume (m³) Volumen (m³)	Peso (kg) Weight (kg) Poids (kg) Gewicht (kg)	Referencia Reference Référence Referenznummer	Puntos Points Points Punkte	Volumen (m³) Volume (m³) Volumen (m³)	Peso (kg) Weight (kg) Poids (kg) Gewicht (kg)	Referencia Reference Référence Referenznummer	Puntos Points Points Punkte
147 x 105 x 8 cm. para colchón de 135 for mattresses of 135 pour matelas de 135 für matratten von 135	0,26	21	P 208	488	0,26	21	P 208c	406
162 x 105 x 8 cm. para colchón de 150 for mattresses of 150 pour matelas de 150 für matratten von 150	0,28	25	P 209	533	0,28	25	P 209c	444
192 x 105 x 8 cm. para colchón de 180 for mattresses of 180 pour matelas de 180 für matratten von 180	0,34	36	P 210	615	0,34	36	P 210c	513

- P20821 CABECERO TAPIZADO: Polipiel CARAMELO. Marco CHOCOLATE DESGASTADO.
- P20821 HEADBOARD: Synthetic leather CARAMEL. Frame FADED CHOCOLATE.
- P20821 TÊTE DE LIT TAPISSÉE: Simili cuir CARAMEL. Cadre CHOCOLAT.
- P20821 GEPOLSTERTE KOPFLEHNE: Kunstlederfarbe KARAMELL. Gestell SCHOKOLADENBRAUN.
- P241P21 MESITA DOS CAJONES: Cajones ZEBRANO. Casco CHOCOLATE DESGASTADO.
- P241P21 NIGHTSTAND 2 DRAWERS: Drawers ZEBRANO. Structure FADED CHOCOLATE.
- P241P21 TABLE DE NUIT DEUX TIROIRS: Tiroirs ZEBRANO. Structure CHOCOLAT.
- P241P21 NACHTTISCH MIT ZWEI SCHUBFÄCHERN: Schubfächern ZEBRANO. Korpus SCHOKOLADENBRAUN.







**Bañera lacada, para colchones de 190 cm. largo**  
Lacquered structure bed, for mattresses of 190 cm. Large  
Cadre de lit laqué, pour matelas de 190 cm.  
Lackierter Bettrahmen, für Matratzen von 190 cm Länge

Medidas Measures Maße	Volumen (m <sup>3</sup> ) Volume (m <sup>3</sup> ) Volumen (m <sup>3</sup> )	Peso (kg) Weight (kg) Poids (kg) Gewicht (kg)	Referencia Reference Référence Referenznummer	Puntos Points Points Punkte
114 x 210 x 30 cm. para colchón for mattresses pour matelas für matratzen 90 x 190 cm.	0,17	33	P 211	421
129 x 210 x 30 cm. para colchón for mattresses pour matelas für matratzen 105 x 190 cm.	0,18	34	P 212	433
159 x 210 x 30 cm. para colchón for mattresses pour matelas für matratzen 135 x 190 cm.	0,20	35	P 213	456
174 x 210 x 30 cm. para colchón for mattresses pour matelas für matratzen 150 x 190 cm.	0,21	36	P 214	467
204 x 210 x 30 cm. para colchón for mattresses pour matelas für matratzen 180 x 190 cm.	0,22	38	P 215	485

**Bañera lacada, para colchones de 200 cm. largo**  
Lacquered structure bed, for mattresses of 200 cm. Large  
Cadre de lit laqué, pour matelas de 200 cm.  
Lackierter Bettrahmen, für Matratzen von 200 cm Länge

Medidas Measures Maße	Volumen (m <sup>3</sup> ) Volume (m <sup>3</sup> ) Volumen (m <sup>3</sup> )	Peso (kg) Weight (kg) Poids (kg) Gewicht (kg)	Referencia Reference Référence Referenznummer	Puntos Points Points Punkte
114 x 220 x 30 cm. para colchón for mattresses pour matelas für matratzen 90 x 200 cm.	0,17	35	P 216	433
129 x 220 x 30 cm. para colchón for mattresses pour matelas für matratzen 105 x 200 cm.	0,18	36	P 217	444
159 x 220 x 30 cm. para colchón for mattresses pour matelas für matratzen 135 x 200 cm.	0,20	37	P 218	467
174 x 220 x 30 cm. para colchón for mattresses pour matelas für matratzen 150 x 200 cm.	0,21	38	P 219	478
204 x 220 x 30 cm. para colchón for mattresses pour matelas für matratzen 180 x 200 cm.	0,22	39	P 220	496



● P20821 CABECERO TAPIZADO: Marco lacado CHOCOLATE DESGASTADO. Bañera CHOCOLATE DESGASTADO. Polipiel CAMELLO.  
● P20821 UPHOLSTERY HEADBOARD: Frame laqued FADED CHOCOLATE. Structure bed FADED CHOCOLATE. Synthetic leather CAMEL.  
● P20821 TÊTE DE LIT TAPISSÉE: Cadre Laque CHOCOLAT USÉ. Cadre de lit CHOCOLAT USÉ. Simili cuir CAMEL.  
● P20821 GEPOLSTERTE KÖPFLEHNE: Gestell Lackfarbe SCHOKOLADENBRAUN. Lackierter Bettrahmen SCHOKOLADENBRAUN. Kunstlederfarbe KAMEL.

● P241P21 MESITA DOS CAJONES: Cajones ZEBRANO. Casco CHOCOLATE DESGASTADO.  
● P241P21 NIGHTSTAND 2 DRAWERS: Drawers ZEBRANO. Structure FADED CHOCOLATE.  
● P251P21 TABLE DE NUIT DEUX TIROIRS: Tiroirs ZEBRANO. Structure CHOCOLAT USÉ.  
● P251P21 NACHTTISCH MIT ZWEI SCHUBFÄCHERN: Schubfächern ZEBRANO. Korpus SCHOKOLADENBRAUN.

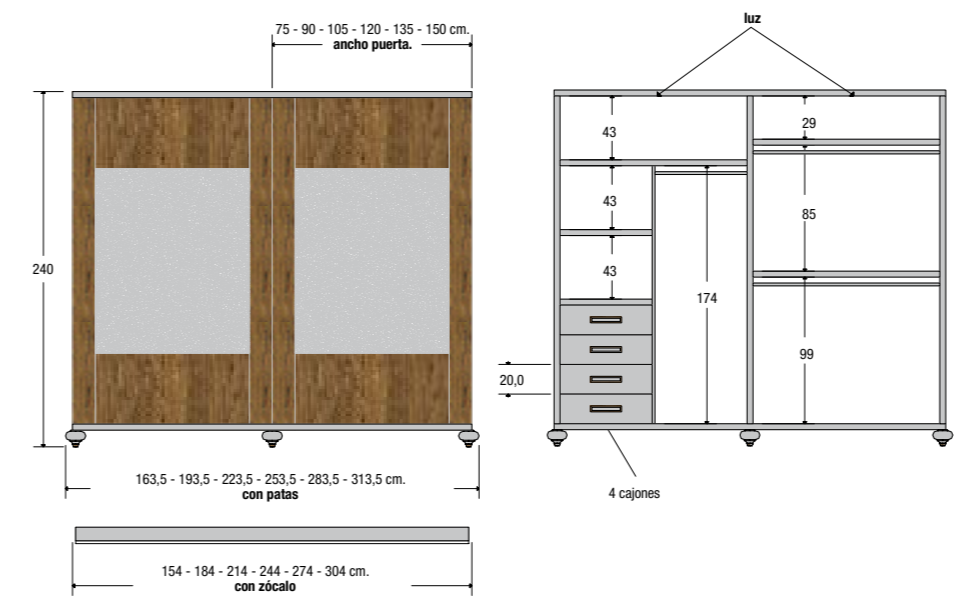




- P230P41 Chapa PALISANDRO. Laca CHOCOLATE DESGASTADO. Trasera CARAMELO.
- P230P41 Veneer PALISANDER. Lacquer FADED CHOCOLATE. Back CAMEL.
- P230P41 Bois PALISSANDRE. Laque CHOCOLAT. Fond CAMEL.
- P230P41 Furniertyp PALISANDER. Lackfarbe SCHOKOLADENBRAUN. Rückseite KAREMELL.



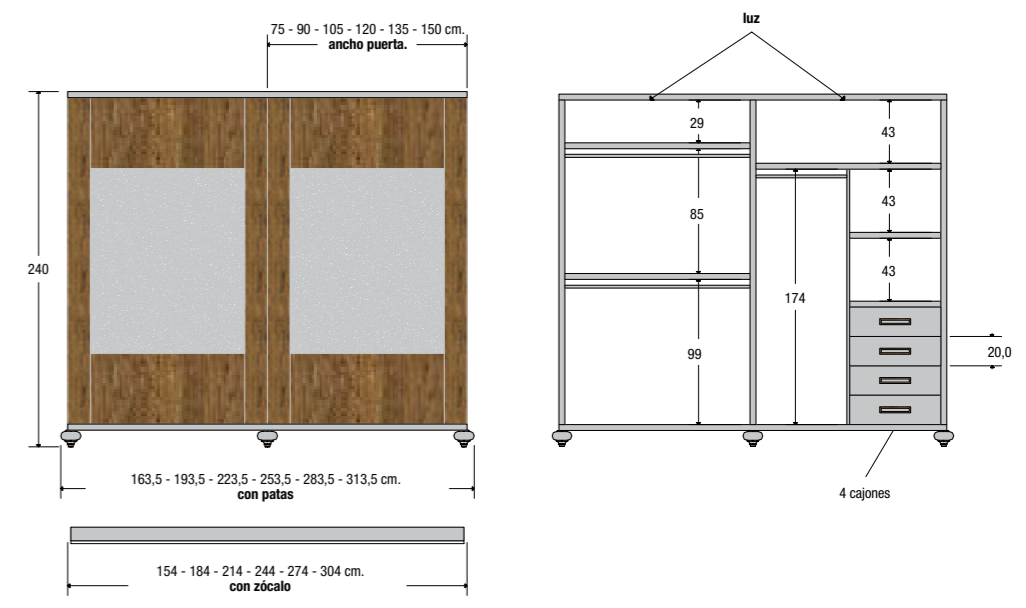
- P230Z41 Chapa PALISANDRO. Laca CHOCOLATE DESGASTADO. Trasera CARAMELO.
- P230Z41 Veneer PALISANDER. Lacquer FADED CHOCOLATE. Back CAMEL.
- P230Z41 Bois PALISSANDRE. Laque CHOCOLAT. Fond CAMEL.
- P230Z41 Furniertyp PALISANDER. Lackfarbe SCHOKOLADENBRAUN. Rückseite KAREMELL.



Medidas Measures Maße	Volumen (m³) Volume (m³) Volumen (m³)	Peso (kg) Weight (kg) Poids (kg) Gewicht (kg)	Referencia Reference Référence Referenznummer	Puntos Points Points Punkte
P- 163,5 x 240 x 62,5 cm. Z- 154 x 240 x 62,5 cm.	1,27	273	<b>P 221</b>	3.433
P- 193,5 x 240 x 62,5 cm. Z- 184 x 240 x 62,5 cm.	1,53	303	<b>P 222</b>	3.802
P- 223,5 x 240 x 62,5 cm. Z- 214 x 240 x 62,5 cm.	1,70	330	<b>P 223</b>	4.171
P- 253,5 x 240 x 62,5 cm. Z- 244 x 240 x 62,5 cm.	1,97	355	<b>P 224</b>	4.546
P- 283,5 x 240 x 62,5 cm. Z- 274 x 240 x 62,5 cm.	2,11	379	<b>P 225</b>	4.910
P- 313,5 x 240 x 62,5 cm. Z- 304 x 240 x 62,5 cm.	2,27	408	<b>P 226</b>	5.285

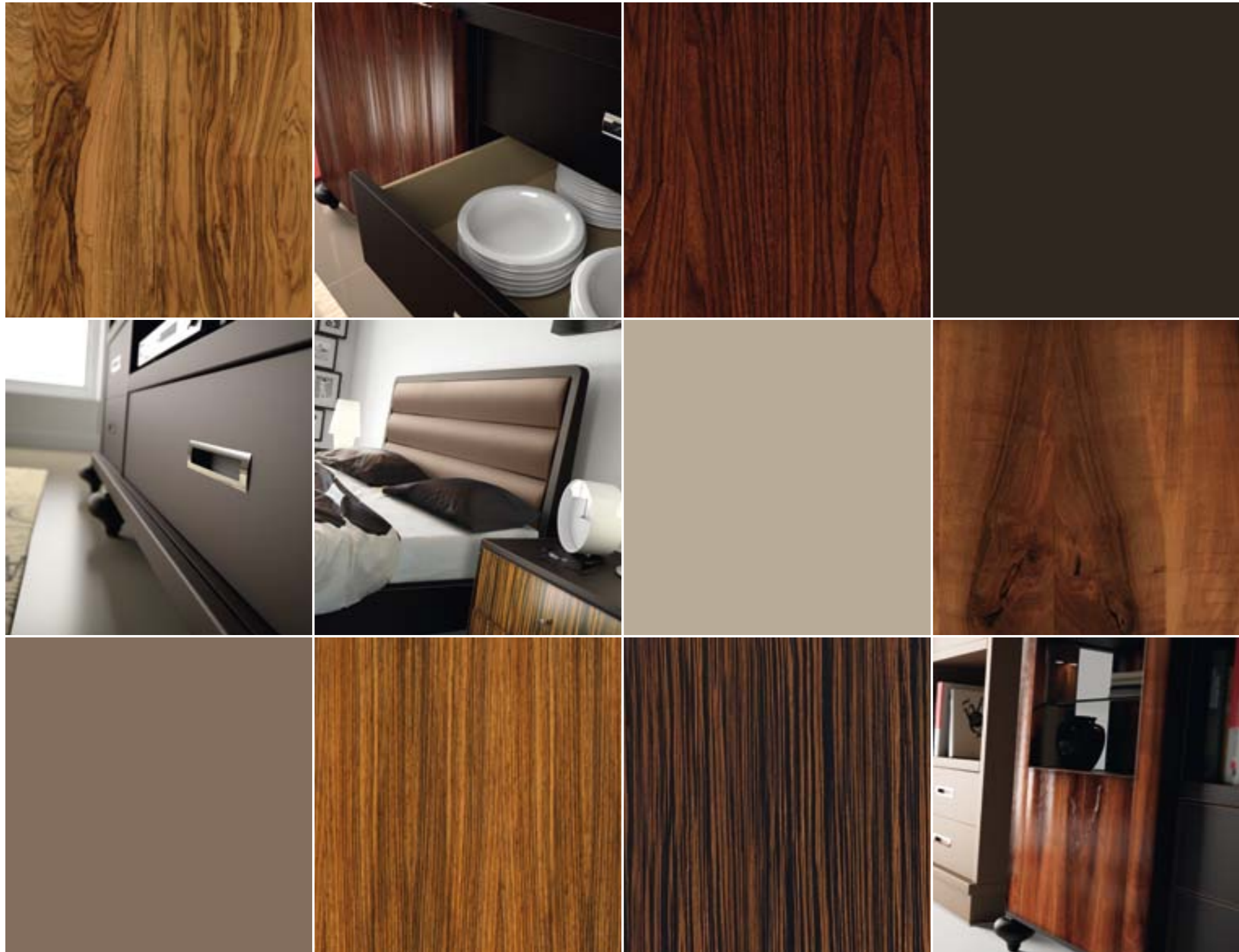


- P230P22 Chapa CEBRANO. Laca CARAMELO. Trasera ARENA.
- P230P22 Veneer ZEBRANO. Lacquer CAMEL. Back SAND.
- P230P22 Bois ZEBRANO. Laque CAMEL. Fond SABLE.
- P230P22 Furniertyp ZEBRANO. Lackfarbe KAREMELL. Rückseite SAND.



Medidas Measures Maße	Volumen (m³) Volume (m³) Volumen (m³)	Peso (kg) Weight (kg) Poids (kg) Gewicht (kg)	Referencia Reference Référence Referenznummer	Puntos Points Points Punkte
P- 163,5 x 240 x 62,5 cm. Z- 154 x 240 x 62,5 cm.	1,27	273	<b>P 227</b>	3.433
P- 193,5 x 240 x 62,5 cm. Z- 184 x 240 x 62,5 cm.	1,53	303	<b>P 228</b>	3.802
P- 223,5 x 240 x 62,5 cm. Z- 214 x 240 x 62,5 cm.	1,70	330	<b>P 229</b>	4.171
P- 253,5 x 240 x 62,5 cm. Z- 244 x 240 x 62,5 cm.	1,97	355	<b>P 230</b>	4.546
P- 283,5 x 240 x 62,5 cm. Z- 274 x 240 x 62,5 cm.	2,11	379	<b>P 231</b>	4.910
P- 313,5 x 240 x 62,5 cm. Z- 304 x 240 x 62,5 cm.	2,27	408	<b>P 232</b>	5.285





PIÑERO Y CABRERO se reserva el derecho a aportar modificaciones parciales o totales e incluso la retirada del catálogo sin necesidad de previo aviso, y sin obligación de suministro de los modelos presentados. La percepción del color puede variar como consecuencia de las técnicas de impresión.

PIÑERO Y CABRERO reserves the right to make any changes at any time and even the withdrawal of this catalogue without prior notice, and without obligation to supply the models presented. The colours represented in this catalogue can suffer, due to the printing technicals.

PIÑERO Y CABRERO se réserve le droit d'apporter des modifications partielles ou totales et inclus la suppression du catalogue sans préavis et sans obligation de fournir les modèles présentés. La perception de la couleur peut varier en raison de techniques d'impression.

PIÑERO Y CABRERO behalten sich das Recht vor, ohne vorherige Ankündigung teilweise oder vollständige Änderungen an Ihren Produkten vorzunehmen oder den Katalog zurückzuziehen, und unterliegen keiner Verpflichtung, die dort präsentierten Modelle zu liefern. Die Farbtöne können aufgrund der Drucktechniken Abweichungen aufweisen.



# Piñero y Cabrero

Fabricantes de Muebles

Avd. la Fábrica, S/N.  
45920 - La Torre de Esteban Hambrán (Toledo)  
Tel. 925 795 036  
info@pineroycabrero.com  
www.pineroycabrero.com